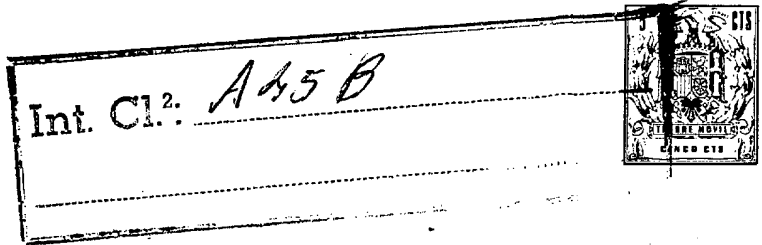


70

203641

Int. Cl.: *A45B*



203641

MODELO DE UTILIDAD

por V E I N T E años
a favor de D. ^Fernando Villamor Villachica
de nacionalidad española
residente en MADRID.- Garcia de Paredes, 76
por:
"PEINE PERFECCIONADO".-



El Modelo de Utilidad objeto de la presente memoria se refiere, como su titulo indica a un peine que reune ademas de su propiedad intrinseca de poder conformarse en las longitudes deseadas y en proporciones diferentes colores obteniendose resultados de un efecto nuevo y agradable sin renunciar a su utilidad. La posibilidad de realizar piezas iguales ensamblables de diferentes colores, pero conservando las propiedades de resistencia ligereza y perfecto acabado, de los materiales moldeables permite la realizaci3n de esta novedad.

Esencialmente consiste la presente invenci3n en disponer de sus piezas especiales una macho y otra hembra que ajustan perfectamente una en otra pudiendo intercalar entre ambas, tantas intermedias machiembradas como se desee.

Para la mejor comprensi3n del invento que se preciza se acompa1a una hoja de planos en la que en dos figuras se detalla suficientemente, la constituci3n y disposici3n de sus elementos componentes asi como su utilizaci3n en un ejemplo de realizaci3n practica no limitativo.

La figura primera representa una vista en planta en despiece del peine que nos ocupa refiriendose la segunda a una vista lateral de una de ellas.

La numeracion que acompa1a a las figuras tiene el mismo significado para ambas siendo este el siguiente:

- 1 y 2.- Piezas extremas.
- 3.- Piezas centrales.



4.- Alojamiento en (1).

5.- Alojamiento en (3).

5.- Las piezas extremas (1) y (2) pueden acoplarse al introducir el talón (3) de (2) en el alojamiento (4) de (1), asimismo pueden intercarse tantas piezas (3) como se deseen acoplándose sucesivamente por medio de sus talones sobre los alojamientos (4) y (5) rematándose con la pieza (2).

10.- Serán independientes del objeto de la presente invención, los materiales, formas y colores y en general todo cuanto no altere, cambie o modifique la esencialidad de la invención.

15.- Descrita suficientemente la naturaleza y objeto de este Modelo de Utilidad, se hace constar que las características esenciales sobre las que han de recaer la concesión del mismo están comprendidas en las siguientes:

REIVINDICACIONES

20.- 1ª.- Peine perfeccionado, caracterizado por comprender la disposición de tres módulos encajables entre sí, los cuales configuran, una vez realizada esta operación un peine completo para lo cual, uno de los módulos, a disponer en otro de los extremos libres, independientemente de presentar las peculiaridades que le son propias a los de su clase, muestra una espiga de encaje coincidente con el cajado que a su vez ha de llevar la pieza consiguiente, la cual puede ser adaptada en número



5.- conveniente y que además del cajeadado que muestra para recibir a la anterior, por el extremo opuesto, dispone siempre solidariamente, otra espiga como la anteriormente descrita, a fin de ser acoplada al cajeadado que comporta la tercera pieza modulo en uno de sus laterales, mientras que el opuesto o, libre, presenta la forma habitual de los peines de uso corriente.

2ª.- PEINE PERFECCIONADO.

10.- Todo ello tal y como se describe y reivindica en la memoria que antecede que consta de CUATRO hojas escritas a maquina por una sola de sus caras y planos que la ilustran.

Madrid, 4 de Junio de 1.974

207641



FIG. 1

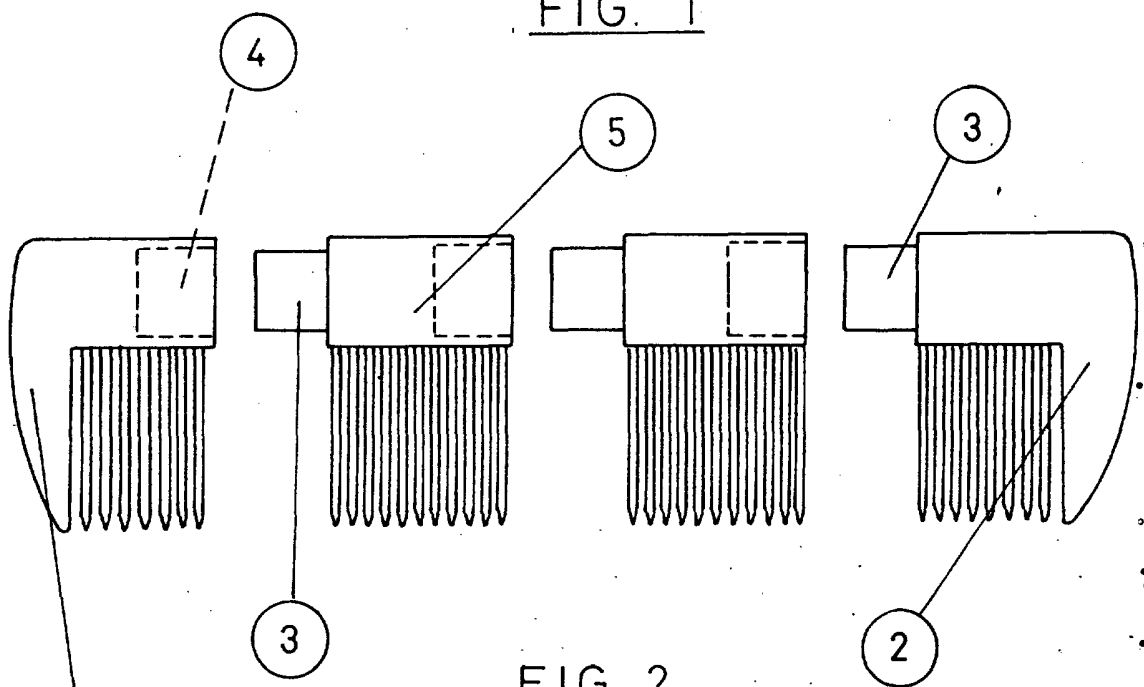
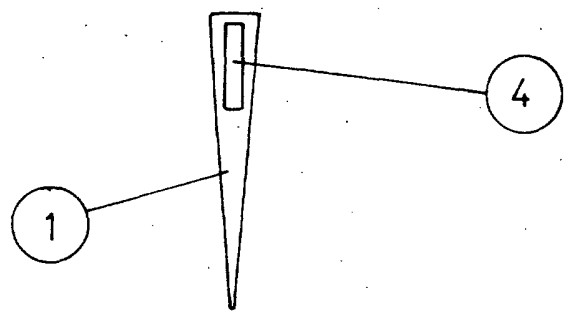


FIG. 2



[Handwritten signature]