

203639

PATENTE DE INVENCION

=====

B.A. Nº 27,110/51

=====

MEMORIA DESCRIPTIVA

SOBRE:

"PERFECCIONAMIENTOS EN AMPLIFICADORES DE VALVULAS
TERMIONICAS".

SOLICITANTES: MARCONI'S WIRELESS TELEGRAPH COMPANY
LIMITED, residentes en: Marconi House,
Strand, LONDRES, W.C.2 - Inglaterra.

Este invento se refiere a amplificadores sintoni-
zados -o sensibles- de válvulas termiónicas.

Dado que, como se verá más adelante, este invento
proporciona amplificadores sintonizados, o sensibles, de vál-
vulas, cuyos circuitos tienen muchos puntos de acusada se-
5. mejanza con los de los bien conocidos amplificadores sintoni-
zados o sensibles en "push-pull" o equilibrados, es con-
veniente, al describir este invento, poner primero de re-
lieve determinadas características y ciertos defectos de
10. los amplificadores últimamente mencionados.

203639



Este invento se representa en los dibujos esquemáticos adjuntos, y se describe haciendo referencia a los mismos.

- La forma más sencilla de amplificador sintonizado o sensible, en "push-pull" o equilibrado, consiste, como
15. se representa en la figura 1, en un par de válvulas, A1, A2, con un circuito de rejilla simétrico, sensible y dividido, y un circuito anódico de iguales características, éste constituido por la inductancia L y la capacidad C,
20. (que incluye la capacidad parásita o residual) en paralelo y conectadas entre los ánodos de las válvulas, a las que se les suministra potencial anódico, por ejemplo, a través de una bobina de reacción CH unida al punto central de la inductancia mencionada. Los voltajes alternos de rejilla
25. VA1, VA2, están en oposición de fase entre sí, lo mismo que los voltajes anódicos alternos. Este tipo de circuito no es satisfactorio para emplearse en los casos que sea necesario que la potencia o tensión de salida, que se deriva del circuito anódico común, dependa o sea función de
30. la fase relativa de las tensiones alternas de rejilla, y en la práctica, desde luego, se busca la conservación de relaciones constantes de oposición de fase, como antes se indica. Si la energía o voltaje de salida del sistema anódico hubieran de depender de la fase relativa de los voltajes de rejilla, la eficiencia de funcionamiento de tal amplificador, equilibrado o en "push-pull", sería reducida.
- 35.

- Además, con un amplificador equilibrado o en "push-pull", conocido, tal como antes se describe y se representa en la figura 1, los dos métodos generales para variar el
40. nivel o la amplitud de la salida (como a veces se precisa)



23
203639

45. son el variar la amplitud de las tensiones de entrada de rejilla, o el modificar el voltaje de alta tensión. El primer método afecta la eficiencia de conversión eléctrica que varía desde un valor alto a uno bajo, dependientes en todo momento del nivel de entrada; el último procedimiento implica la disposición de equipo auxiliar completo y costoso y puede incluso implicar una menor eficiencia total de conversión.

50. Otro defecto o limitación del amplificador equilibrado o en "push-pull" conocido es que, cuando las entradas de rejilla son del tipo de fase modulada, el amplificador no da salidas que sean copias fieles de la fase de las entradas, como a veces se precisa.

55. Este invento trata de proporcionar amplificadores perfeccionados que no adolezcan de los defectos y limitaciones que antes se mencionan, de los amplificadores equilibrados o en "push-pull" conocidos, y que no solo puedan amplificar eficientemente entradas en oposición de fase, sino que puedan también usarse para amplificar entradas en fase, o entradas de cualquier fase relativa entre estos límites. Este invento proporciona amplificadores perfeccionados, de un gran campo de aplicación, que pueden emplearse satisfactoriamente para muy distintos fines y en condiciones muy diferentes (algunas de las cuales se detallan más adelante) incluso en algunas para las cuales es casi imposible de utilizar un amplificador equilibrado normal.

70. De acuerdo con este invento, un acoplamiento de circuitos de válvulas termiónicas del tipo de circuitos divididos, incluye un par de sistemas de electrodos de des-

203639



carga electrónica y un circuito sintonizado o sensible de salida, consistente en una parte dividida y otra sin dividir, la primera conectada entre los electrodos de salida, y la segunda incluida entre el punto medio de la primera y el retorno de alta tensión o terminal equivalente.

75.

En la aplicación más sencilla de este invento, el circuito sintonizado o sensible de salida comprende un circuito inductancia-capacidad en paralelo (que incluye la capacidad parásita o residual, o está por ella constituida) conectado entre los electrodos de salida de las

80.

válvulas, y un segundo circuito inductancia-capacidad (que incluye la capacidad parásita o residual o está por ella constituida), incluido entre el punto medio del primer circuito inductancia-capacidad y el retorno de alta tensión

85.

o terminal equivalente. Con preferencia, la inductancia del segundo circuito es variable.

En la aplicación de este invento representada en la figura 2, un par de válvulas similares A1, A2, tienen sus cátodos conectados entre sí y a HT- (tierra en esta

90.

figura) y un circuito de entrada (no representado) por medio del cual se aplican a las dos rejillas de control voltajes apropiados en fase, de fases opuestas o distintas, según el caso. Para simplificar la descripción, se supon-

95.

drá que, como en la descripción anterior, se emplean triodos separadas, aunque las válvulas pueden ser de cualquier tipo adecuado, incluso las llamadas válvulas dobles, pudiendo usarse, por ejemplo, una doble triodo. Los ánodos

de las válvulas están conectados entre sí a través de una bobina L1 con derivación central, y cada ánodo está conec-

100.

tado a su cátodo asociado a través de un condensador similar

203639



105. C1 o C2, cada uno de los cuales puede ser ajustable y puede constituir parte de un condensador doble de mando único. Como variante, y como se representa, los condensadores C1, C2, pueden ser fijos y obtenerse la sintonización simultánea de la resonancia del circuito equilibrado, mediante otro condensador variable C3 conectado de un ánodo a otro. El punto medio H de la bobina L1 está conectado a HT+ a través de una inductancia variable L2. Entre HT+ y la tierra, está conectado un condensador de desvío K.
110. Este amplificador se sintoniza en dos etapas : primera, mientras las rejillas están bien excitadas o alimentadas con tensiones en oposición de fase, la sintonización del circuito ánodo-a-ánodo (ésto es, el circuito equilibrado o "push-pull") se varía hasta que la corriente
115. anódica es mínima; luego, cuando las rejillas están bien excitadas o alimentadas con tensiones en fase, la inductancia variable L2 se ajusta hasta obtener la mínima corriente anódica. Todo el acoplamiento puede describirse, ampliando la denominación normal de "push-pull" o equilibrado, para
120. indicar un circuito en "push-pull-push", actuando la bobina L1 inter-ánodos, con su capacidad, en "push-pull", o equilibrio, y el resto del circuito anódico, sintonizado o sensible, en "push".
125. La corriente de salida puede derivarse del sistema de uno cualquiera de distintos modos: de a través del circuito equilibrado (ésto es, de a través de la bobina inter-anódica L1); de a través del circuito en "push" (ésto es, de a través de la inductancia ajustable L2); de a través de estos dos circuitos a la vez, o de entre los dos ánodos
130. juntos y la tierra o HT-. En la figura 3 se representa la

203639



- última de estas posibilidades, indicándose por las dos resistencias R1 y R2 las cargas de salida. Esta disposición puede denominarse "carga lateral" y así se llama a continuación. La figura 4 representa el caso en el que se emplea lo que en esta Memoria se denomina "carga central";
135. la carga de salida se indica por la resistencia R.
- Si la tensión de entrada de alguna o de ambas rejillas fuera de fase modulada, podría obtenerse corriente de salida amplificada, de fase correspondientemente modulada, de a través de resistencias conectadas como resistencias de salida, de los distintos modos antes mencionados y, en resumen, la disposición puede emplearse para obtener réplicas amplificadas de corrientes de entrada de fase modulada, de amplitud modulada, o de fase y amplitud moduladas.
- 140.
145. Si las rejillas están bien accionadas con tensiones de fase modulada, que pueden tener también modulación de amplitud, (por ejemplo modulación de amplitud accidental, no deseada, en un sistema de comunicación de fase modulada) y las válvulas se hacen funcionar en las condiciones de la clase "C",
150. la corriente derivada de entre los dos ánodos juntos y la tierra o HT-, será de amplitud sensiblemente constante y, prácticamente, solo tendrá modulación de fase en la entrada de rejilla.

- El acoplamiento puede usarse también para obtener
155. una corriente de salida de amplitud dependiente de la fase instantánea relativa entre las corrientes de entrada de las dos rejillas. Este resultado puede conseguirse por un circuito, tal como el representado en la figura 4, en el que una resistencia de salida R está conectada a través de la inductancia regulable, cuando, a condición de que las en-
- 160.

203639



tradas de tensión a las rejillas sean adecuadas, las tensiones de salida a través de la resistencia R, y por tanto la corriente a su través sean de amplitud instantánea prácticamente proporcional al coseno del semi-ángulo de fase

165. entre las entradas de rejilla. Esta disposición puede usarse, por ejemplo, para convertir la modulación de fase en modulación de amplitud, y puede obtenerse buena proporcionalidad de conversión, dependiente en parte del grado de modulación de fase de la entrada. Una ventaja de este acoplamiento

170. es que la carga ofrecida a las válvulas es prácticamente resistiva para todos los ángulos de fase relativos de la entrada, con lo cual se obtiene una elevada eficiencia de conversión para todos los ángulos de fase relativos. Puede

175. conectarse un desmodulador de modulación de amplitud en paralelo o en lugar de la resistencia de salida de este acoplamiento, y emplearse la corriente de salida desmodulada, para la alimentación de otro equipo o para impulsar un contador, que si se desea puede disponerse para dar una

180. lectura predeterminada cuando los voltajes aplicados a las rejillas de las válvulas estén en fase, y puede graduarse para indicar directamente el ángulo de fase entre las entradas de rejilla.

Puede obtenerse una amplitud de salida dependiente de la fase relativa entre las entradas de rejilla, por medio de circuitos adecuados conectados entre los dos ánodos, en

185. lugar de obtener la corriente de salida de a través de la inductancia variable. Por ejemplo, entre los ánodos podría conectarse un circuito puente dotado de elementos conectados de modo tal, entre sí y con la carga, que con voltajes anódicos alternos en fase, se consiguiera una salida nula; o

190.

203639



195. los circuitos podrían estar dispuestos de tal modo que la salida nula se presentara con tensiones anódicas en oposición de fases. En algunos casos, podría usarse una combinación de los dos circuitos de salida, uno alimentado desde a través de la inductancia variable, y el otro de entre los dos ánodos. En tales casos, desde luego, las dos salidas han de ser diferenciales, encontrándose una en el máximo cuando la otra se halla en el mínimo, y al contrario. Este tipo de acoplamiento puede usarse, si se desea, para mantener una carga constante en el generador de alimentación anódica.

200. Cuando se emplea un amplificador "push-pull-push" de acuerdo con este invento, para obtener una amplitud de salida dependiente de la fase relativa entre las entradas de rejilla, las condiciones de carga para las dos válvulas se aproximarán en alto grado a las resistivas, si la bobina equilibradora entre los dos ánodos se dispone con las dos mitades, una a cada lado de la derivación central M, acopladas lo más estrechamente posible, esto es, con la inductancia mútua, lo más elevada asequible. En tales casos se prefiere, por tanto, seccionar los arrollamientos de las medias bobinas y entrelazar las secciones o adoptar otros medios, bien conocidos en esencia, para acoplar estrechamente las dos medias bobinas.

210. En lugar de una sola bobina con derivación central, conectada entre los dos ánodos, pueden usarse dos bobinas iguales en serie, con la carga efectivamente conectada a su punto de unión.

215. En la descripción particular anterior, el circuito "push" se ha descrito dotado de una inductancia variable.



203639

- Esto se ha hecho para facilitar la identificación de ésta, que se ha llamado "inductancia variable". Evidentemente, no precisa ser variable. El circuito "push", en combinación con el circuito "push-pull" o equilibrado, ha de ofrecer
225. solamente, como combinación total, un circuito resonante en paralelo y, claramente, podría usarse una bobina fija en el circuito "push" y obtenerse la sintonización o sensibilidad variable, si fuera precisa, por medio de un condensador regulable conectado a su través.
230. Los amplificadores de acuerdo con este invento, pueden ser del tipo unido a tierra -o a masa- es decir, las válvulas de los mismos pueden tener sus cátodos excitados y las rejillas unidas a tierra o a masa. Este amplificador de rejilla a tierra, puede tener circuitos resonantes
235. paralelos entre cada cátodo y la tierra, o puede estar dotado de un circuito "T" de tres terminales análogo al ya descrito para los ánodos (o sea, un circuito en "push-pull" o equilibrado, con un circuito "push" en su punto medio) conectado entre sus cátodos y la tierra.
240. Un amplificador de acuerdo con este invento, puede modificarse fácilmente para actuar como modulador de fase proporcionando dos salidas de fase modulada, una entre un ánodo y un cátodo, y la otra de entre el otro ánodo y el cátodo. Así, si el acoplamiento tal como primero se ha descrito se acciona con excitación en oposición de fases en
245. sus dos rejillas, y el circuito de carga a través del circuito "push" se substituye por un circuito que, a través de dicho circuito "push", aplique una tensión de amplitud variable (moduladora) adecuada y en cuadratura con los voltajes
250. de rejilla, entre cada ánodo y cátodo aparecen voltajes de

203639



23 MAY 1948

fase modulada.

Los amplificadores de acuerdo con este invento, pueden usarse en cascada o serie entre sí o con amplificadores conocidos.

255.

- N O T A -

Descrita suficientemente la naturaleza del invento, así como la manera de realizarlo en la práctica, debe hacerse constar que las disposiciones anteriormente indicadas son susceptibles de modificaciones de detalle, en cuanto no alteren su principio fundamental, siendo lo que constituye la esencia del referido invento y por lo que se solicita Patente de Invención por 20 años en España: "PERFECCIONAMIENTOS EN AMPLIFICADORES DE VALVULAS TERMIONICAS"; caracterizándose por lo siguiente:

260.

265.

1º - Perfeccionamientos en amplificadores de válvulas termiónicas, caracterizados por un acoplamiento de circuitos de válvulas termiónicas, del tipo de circuitos divididos, que comprende un par de sistemas de electrodos de descarga electrónica, y un circuito de salida, sintonizado o sensible, constituido por una parte dividida y otra sin dividir, la primera conectada entre los electrodos de salida, y la segunda dispuesta entre el punto medio de la primera y el retorno de alta tensión o terminal equivalente.

270.

275.

2º - Perfeccionamientos, según lo especificado en la reivindicación 1, caracterizados porque el circuito sintonizado o sensible de salida comprende un circuito inductancia-capacidad en paralelo, conectado entre los electrodos de salida de las válvulas, y una segunda inductancia-capacidad acoplada entre el punto medio del primer circuito inductancia-capacidad y el retorno de alta tensión

280.



o terminal equivalente.

203639

3º - Perfeccionamientos, según lo especificado en la reivindicación 2, caracterizados por ser variable la inductancia del segundo circuito.

285.

4º - Perfeccionamientos, según lo especificado en cualquiera de las reivindicaciones 1 a 3, caracterizados porque la corriente de salida se obtiene de a través de la parte del circuito que se encuentra entre los electrodos de salida.

290.

5º - Perfeccionamientos, según lo especificado en cualquiera de las reivindicaciones 1 a 3, caracterizados porque la corriente de salida se obtiene de a través de la parte del circuito que se encuentra entre el retorno de alta tensión o terminal equivalente y el punto medio de la parte del circuito montado entre los electrodos de salida.

295.

6º - Perfeccionamientos, según lo especificado en cualquiera de las reivindicaciones 1 a 3, caracterizados porque la corriente de salida se obtiene de a través de la parte del circuito situado entre el retorno de alta tensión o terminal equivalente y los electrodos de salida de las dos válvulas juntos.

300.

7º - Perfeccionamientos, según lo especificado en la reivindicación 6, caracterizados porque las rejillas de las válvulas se excitan o impulsan adecuadamente con tensiones de fase modulada, que pueden tener también modulación de amplitud, y las válvulas funcionan en las condiciones de la clase C, por cuyo medio la modulación de amplitud se reduce apreciablemente en la salida.

305.

8º - Perfeccionamientos, según lo especificado en la reivindicación 4, o 5, caracterizados porque las rejillas

310.



203639

llas de las válvulas se excitan o impulsan adecuadamente con tensiones de relación de fases variable, proporcionando el acoplamiento una corriente de salida cuya amplitud instantánea depende de la mencionada relación de fases.

315.

9º - Perfeccionamientos, según lo especificado en la reivindicación 8, caracterizados porque las dos mitades de la inductancia de la parte dividida del circuito de salida, están preparadas para tener una elevada inductancia mutua.

320.

10º - Perfeccionamientos en amplificadores de válvulas termiónicas; tal y como substancialmente queda descrito en la presente Memoria y representado en los dibujos que se acompañan.

Esta Memoria consta de doce hojasescritas a máquina por una sola de sus caras.

325.

Madrid, 23 MAY. 1952

MARCONI'S WIRELESS TELEGRAPH
COMPANY LIMITED



203639

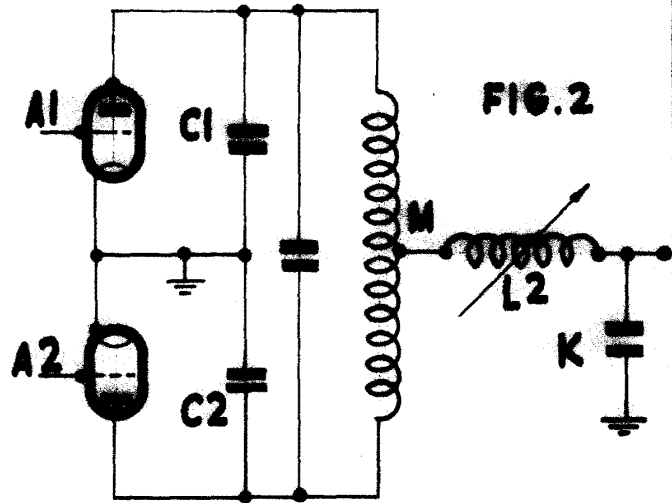
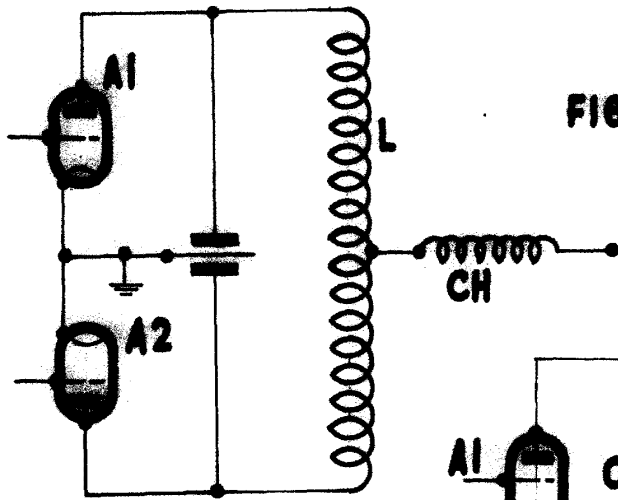
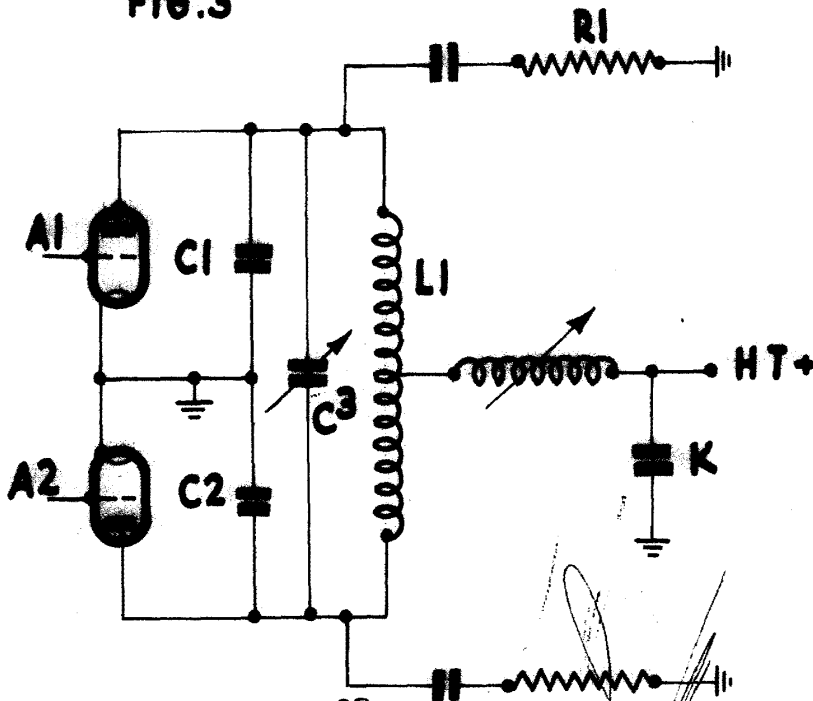


FIG. 3



MADRID 23 DE MAYO DE 1952
 MARCONI'S WIRELESS TELEGRAPH
 COMPANY LIMITED

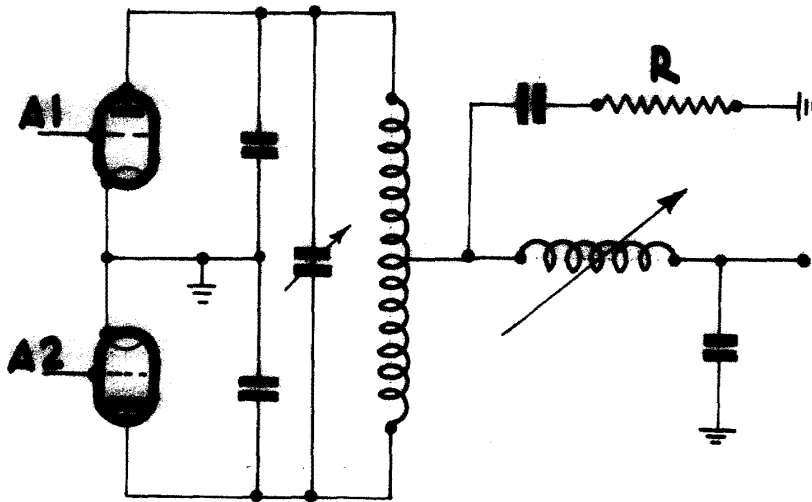
Dr. J. GOMEZ ACEDO y MODET

203639

FIG. 4



23 MAY 1902



MADRID 23 MAYO DE 1902
MARCONI'S WIRELESS TELEGRAPH
COMPANY LIMITED.

P.P. de J. GOMEZ ACIBO y MODET