

203636

12



203636

PATENTE DE INVENCION

por "Mejoras introducidas en los medios individuales para la lubricación de los husos de las máquinas de hilar o retorcer fibras textiles".

5 a favor de Don José ARMENGOL VILA, domiciliado en Gironella (Barcelona), Colonia La Plana,

MEMORIA DESCRIPTIVA

10 El problema de un perfecto lubricado de los husos de las máquinas de hilar o retorcer, siempre ha merecido especial atención debido a las dificultades que impiden lograr a plenitud tal objeto.

En la mayoría de los casos la lubricación individual de los mencionados husos, se dispone de forma que el aceite esté contenido en un vaso en el que penetra, que

203636

12



dando sumergido en aquel, el tubito-cojinete del eje del huso. Tal vaso acostumbra a estar fijado en el soporte principal del huso, generalmente por roscado, y el aceite queda depositado en él bajo cierre hermético o casi hermético de manera que la falta de circulación de aire por el interior de dicho vaso o depósito da lugar a que la circulación del aceite sea lenta y dificultosa por la depresión que se produce en el depósito, resultando muchas veces a consecuencia de ello un montaje deficiente con los

5

10

cojsiguientes perjuicios habida cuenta la gran velocidad con que el huso gira.

Subsanar tales defectos y proporcionar una buena marcha lubricadoraes el objeto de las mejoras que nos ocupan cuya esencialidad viene representada en la figura única de la adjunta hoja de dibujos mostrando de lado y en corte longitudinal las características de un vaso mejorado destinado a contener el lubricante.

15

De acuerdo con lo representado, caracteriza las mejoras de referencia el hecho de que el vaso o depósito individual 1 presenta a conveniente altura de su cara interior un estrangulamiento determinativo de una corona circular por cuyo borde interno es fijado el vaso sobre el soporte 3 principal del huso, ya sea por roscado ya sea por otro sistema de acoplamiento cualquiera, dándose además la circunstancia característica de que por encima del referido estrangulamiento 2, el vaso 1 se prolonga hasta dar alcance al plano inferior de la regla porta-husos 4 cubriendo la tuerca de fijación 5 de éstos, existiendo practicados cerca del borde superior de tal prolongación 6, uno o más agujeros 7 por los que penetra el aire ambiente estabili-

20

25

30



203636

zando permanentemente en el interior del vaso o depósito 1, una presión igual a la atmosférica ejerciendo su influjo sobre el nivel del aceite contenido en el vaso, cual nivel puede llegar hasta cerca de los referidos agujeros 7 y cuyo paso entre la zona superior que determina la prolongación 6 y el recinto inferior del vaso con respecto al estrangulamiento 2, es asegurado mediante agujeros 8 de adecuado diámetro previstos en aquel.

Con ello y aparte del aumento de capacidad volumétrica del vaso mejorado, el nivel del aceite puede alcanzar la parte baja de la tuerca de sujeción 5 bañando al tubito-cojinete 9 del eje del huso, y penetrando el lubricante, libre y eficazmente, por el agujero 10 practicado en el tubito mencionado, se elevará en virtud de la ley física de los vasos comunicantes, en el interior de dicho tubito-cojinete, hasta el mismo nivel.

Para facilitar el montaje del vaso 1, puede disponerse en su cara externa una zona 11 grafilada o con relieves cualesquiera a propósito para poder manipular con él de forma que el borde superior de la extensión o prolongación 6 quede convenientemente apretado contra la regla porta-husos 4 asegurándose así su posición de trabajo.

En la ejecución práctica de las mejoras descritas podrá ser cualquiera apropiado el material constitutivo y la figura del vaso 1, así como también el número y diámetro de los agujeros previstos en su prolongación superior 6 y en la corona circular o estrangulamiento 2 por el que se fija.

203636²



N O T A

Se reivindica como objeto de la presente patente de invención:

12.- Mejoras introducidas en los medios individuales para la lubricación de los husos en las máquinas de hilar o retorcer fibras textiles, caracterizadas por el hecho de que el vaso o depósito individual destinado a contener el aceite, presenta a conveniente altura de su cara interior un estrangulamiento determinativo de una corona circular cuyo borde interno es apropiado para ser acoplado por roscado u otro medio sobre el soporte principal del huso, dándose además la precisa circunstancia de que por encima del referido estrangulamiento, el vaso se prolonga hasta dar alcance, al ser fijado, al plano inferior de la regla porta-husos cubriendo a la tuerca que fija a éstos, existiendo practicados cerca del borde de dicha prolongación uno o más agujeros que ponen en comunicación el interior del vaso con el ambiente, y en la propia estrangulación o corona circular otros agujeros que ponen en comunicación los recintos superior e inferior del vaso-depósito con respecto al estrangulamiento mencionado, todo ello de manera a propósito para aumentar la capacidad volumé-



12
203636

trica del referido vaso o depósito de aceite y de estabi-
lizar en su interior una presión igual a la atmosférica.

22.- MEJoras INTRODUCIDAS EN LOS MEDIOS INDIVIDUA-
LES PARA LA LUBRIFICACION DE LOS HUSOS EN LAS MAQUINAS DE
5 HILAR O RETORCER FIBRAS TEXTILES.

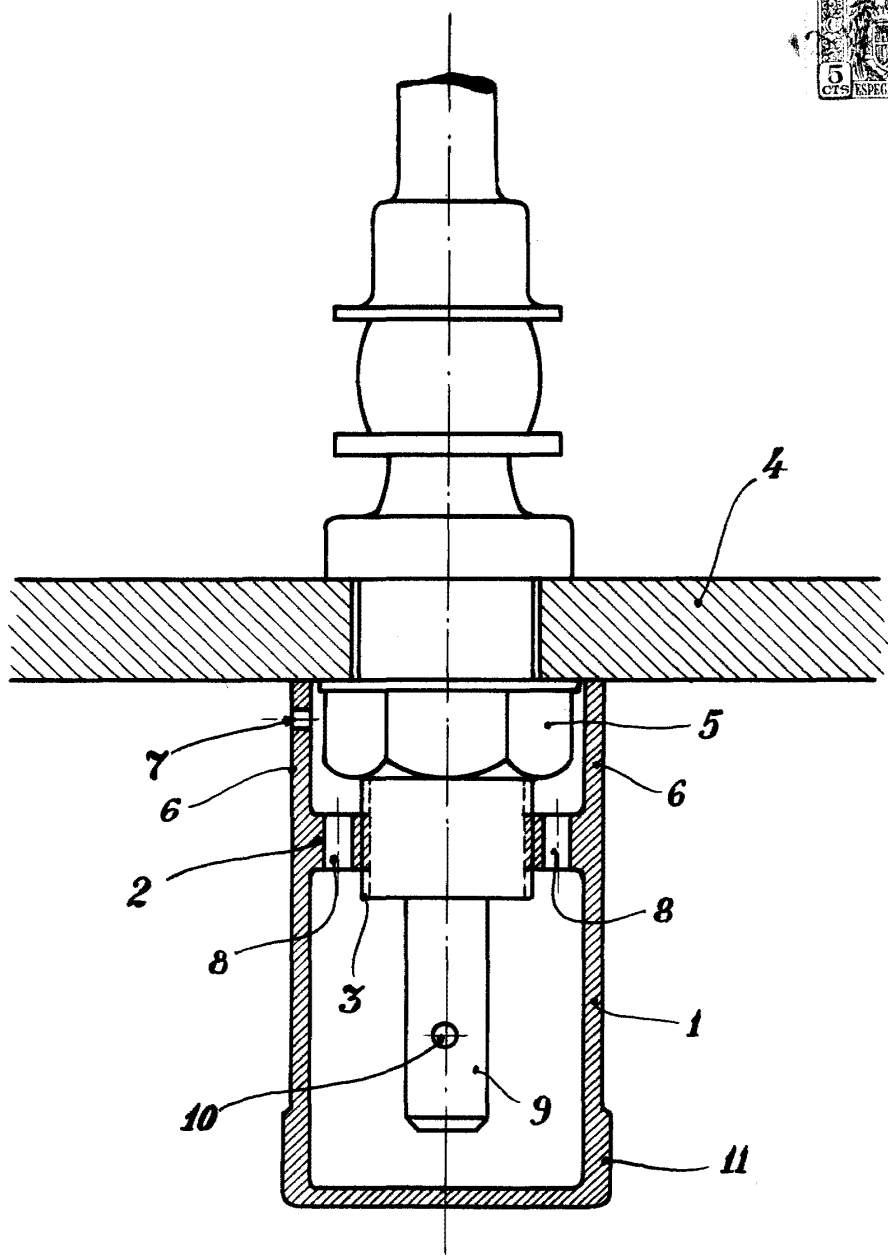
Y todo cuanto afecte a la esencialidad de lo mos-
trado en los adjuntos dibujos y descrito en la presente me-
moria que consta de cinco hojas foliadas y mecanografiadas
por una sola cara.

Barcelona, 12 mayo 1952.

JOSE ARBENGOL VILA

p/a

203636



BARCELONA, 12 DE MAYO DE 1952.

ESCALA VARIABLE