

203632

MEMORIA DESCRIPTIVA

correspondiente a la solicitud de concesión de un.....

MODELO DE UTILIDAD

SOLICITANTE: Dña. Ms DOLORES DE FRENNE SAURA, de nacionalidad española.

RESIDENCIA: Avda. de San José, 158-160

ZARAGOZA.-

ENUNCIADO: "DISPOSITIVO DE SUJECION DE PANTALLAS LUMINOSAS".

Prioridad: Patente n.º del



203632

1 La presente memoria descriptiva tiene como fin la
declaración del objeto sobre el que ha de recaer el privile-
gio de explotación industrial y comercial, exclusivo en el te-
rritorio nacional, de un Modelo de Utilidad, de acuerdo con
5 la vigente Legislación, que, como el enunciado indica, se tra-
ta de "DISPOSITIVO DE SUJECION DE PANTALLAS LUMINOSAS".

10 El empleo de espejos con pantallas luminosas incor-
poradas ha de efectuarse de manera que en el espejo no se de-
teriore su estética, que puede verse afectada por la salida
de cables conductores, conexiones, etc..

15 La forma de resolver este problema hasta ahora era
utilizar unos espárragos huecos por los que pasaba el cable
hasta la parte posterior del espejo. Esto ocasiona en algunos
casos, otro inconveniente ya que la conexión en el extremo
del espárrago hace que el espejo tenga que separarse de la pa-
red, o cuando menos hace posible que se tace el cable en la
boca de dicho espárrago al doblarse.

20 Nuestro modelo consiste en un dispositivo de suje-
ción de pantallas luminosas con el que se hace independiente
la fijación al espejo de la conexión eléctrica de la lámpara
sin que afecte a la estética de la misma.

25 Para ello, la rótula en la que se articula la panta-
lla, que es hueca en su parte anterior, posee un taladro per-
pendicular para la salida del cable, el cual queda oculto por
una placa soporte, situada entre un tope de la rótula y la su-
perficie anterior del espejo.

La rótula se prolonga en un espárrago roscado que
se atornilla por su parte posterior con una tuerca.

30 Para dar salida en la parte posterior del espejo al
cable, se practica en éste y en el marco un orificio que que-

203632



1 da oculto en la parte anterior por la placa soporte.

De esta manera obtenemos para efectuar la conexión del cable un espacio que corresponderá al espesor de la tuerca con que se fija la rótula.

5 Para comprender mejor la naturaleza del presente invento, en el plano adjunto hacemos una representación esquemática de su utilización, no siendo en absoluto limitativa y susceptible, por ello, de las modificaciones accesorias que no alteren las características esenciales.

10 La figura 1 muestra una vista de la pantalla en la que se ha seccionado parcialmente el dispositivo de fijación.

La figura 2 es un detalle a mayor escala de dicho dispositivo.

En ellas se anotan las siguientes particularidades:

Nº 1.- Rótula.

Nº 2.- Tope.

Nº 3.- Placa soporte.

Nº 4.- Espejo.

Nº 5.- Marco.

20 Nº 6.- Tuerca.

Nº 7.- Espárrago.

Nº 8.- Cables.

Nº 9.- Conducto.

Nº 10.- Orificios transversales.

25 Nº 11.- Orificios del espejo y marco.

Nº 12.- Pantalla.

30 La pantalla (12) posee para su articulación una rótula (1) formada por una parte anterior hueca provista lateralmente de un resalte que hace de tope (2), terminando este conducto (9) en un orificio transversal (10) situado en su super



203632

1 ficie lateral, prolongándose posteriormente en el espárrago roscado (7).

5 En la superficie del espejo (4) y en el marco (5) se practican otros orificios, uno que permita el paso del espárrago (7), y otro (11) para que pasen los cables (8).

10 Para colocar la pantalla (12) se monta primeramente la placa soporte (3) hasta que su base haga tope en (2) y se hacen pasar los cables (8) por el conducto (9), el orificio transversal (10) y se sacan por los orificios (11) del espejo (4) y del marco (5). El espárrago (7) se introduce en su orificio y se fija mediante la tuerca (6).

15 De esta manera conseguimos que los cables (8) y los orificios (11) queden ocultos al exterior, al mismo tiempo que obtenemos un espacio en la parte posterior del espejo (4) que corresponde al espesor de la tuerca (6), lo que permite efectuar directamente la conexión de los cables, o bien doblarles en arco para que no se tacen.

20 Descrita suficientemente la naturaleza del presente invento, así como su realización industrial, sólo cabe añadir que en su conjunto y partes constitutivas es posible introducir cambios de forma, materia y disposición, en cuanto tales alteraciones no supongan variación sustancial del mismo.

25 El solicitante, al amparo de los Convenios Internacionales sobre Propiedad Industrial, se reserva el derecho de extender esta demanda a los países extranjeros, si fuera posible, reivindicando la misma prioridad de la presente solicitud.

N O T A

30 El Modelo de Utilidad que se solicita como nuevo en España, por veinte años, de acuerdo con la vigente Legislación,



1 deberá recaer sobre "DISPOSITIVO DE SUJECION DE PANTALLAS LUMI
NOSAS", en todo de acuerdo con las siguientes

REIVINDICACIONES:

5 1a.- Dispositivo de sujeción de pantallas luminosas,
caracterizado porque está constituido por un espárrago, remata
do por una rótula en donde se articula la pantalla, que es hue
co en su parte anterior, desembocando este orificio por su su
perficie lateral en el espacio dejado por una placa dispuesta
entre un tope anterior del espárrago y la propia superficie
10 del espejo; todo ello de manera que la pantalla queda fijada
por el espárrago que va atornillado en la parte posterior del
espejo, mientras que los conductores eléctricos que relacionan
la lámpara de la pantalla con la red, pasan por el hueco exis
tente en el espárrago y por otro orificio practicado en la su
perficie del espejo, quedando ocultos los conductores y el ori
ficio del espejo por la placa.

15 2a.- "DISPOSITIVO DE SUJECION DE PANTALLAS LUMINO
SAS".

20

25

30

203632



1

Según queda descrito en la presente memoria, que consta de seis hojas mecanografiadas por una sola cara y acompañada de sus correspondientes dibujos.

Madrid, a 3.6.74

5

El Agente Oficial.

MIGUEL FERNANDEZ GONZALEZ
P.R.

10

15

20

25

30

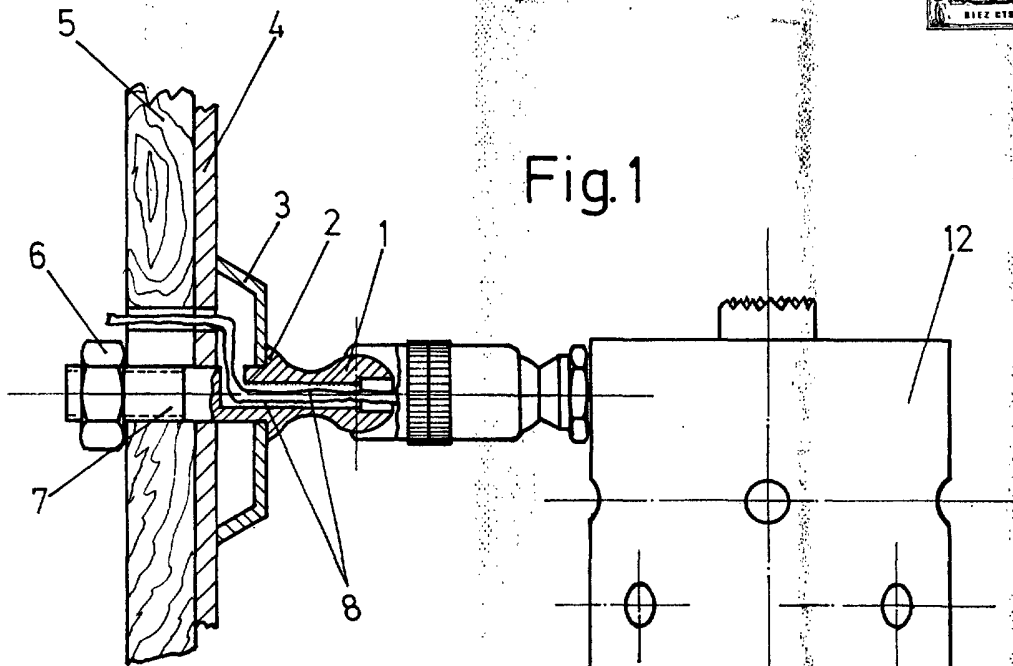


Fig. 1

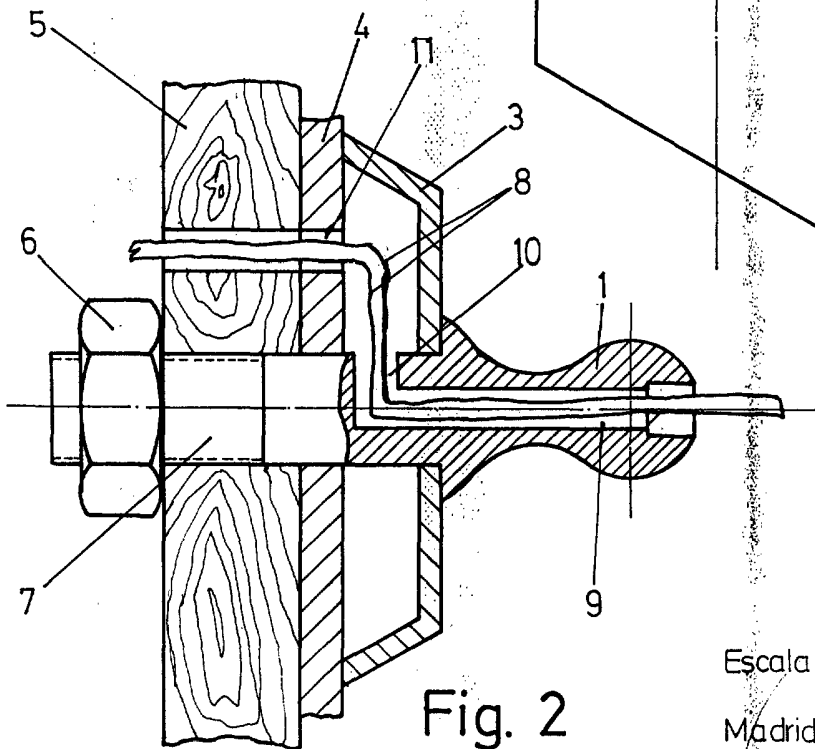


Fig. 2

Escala variable

Madrid 3-6-74

El Agente Oficial

[Handwritten signature and scribbles]