

F. e. 16-3-1976

Int. Cl.: AGIM

26 NOV



203628

MODELO DE UTILIDAD

=====

Por: "Equipo para el tratamiento del cuero cabelludo".

5 A favor de D. José M^a. PIFARRE CIVIT, de nacionalidad española, domiciliado en Barcelona, c/. Vallespir, 45

MEMORIA DESCRIPTIVA

=====

Muchos son los procedimientos que actualmente se vienen empleando para el tratamiento del cuero cabelludo, y en particular para detener o eliminar la calvicie. No cabe duda que la eficacia real de los referi-

10

203628

26



dos tratamientos reside en la acertada aplicación de los productos empleados así como en el poder curativo o regenerador de los mismos, pero no obstante, el mejor y más adecuado producto no tendrá éxito, si los medios empleados durante el proceso tratante no son los adecuadamente idóneos, puesto que bajo condiciones desfavorables es muy difícil lograr que todos los requisitos y exigencias previas necesarias se produzcan justamente en el momento preciso.

10 Se refiere el presente modelo de utilidad a un equipo para el tratamiento del cuero cabelluro precisamente destinado a proporcionar las condiciones favorables necesarias para la aplicación y éxito de productos o medicamentos, y se caracteriza por los particulares medios que lleva dispuestos para la consecución del fin propuesto.

Se caracteriza asimismo, el equipo de referencia, por el hecho de comprender un casco de material rígido y adaptación hermética destinado a ir colocado sobre la cabeza de la persona en tratamiento, que se halla conectado a una bomba de vacío, comprendiendo también un vacuómetro o medidor de vacío que permite constatar en todo momento la presión existente en el interior del recinto determinado por el casco, concurriendo además la particular circunstancia de que la duración del mantenimiento de la depresión viene establecida por un temporizador regulable a voluntad, hallándose controlado todo el sistema por medio de oportunas llaves de paso, luces piloto, e interruptores eléctricos, montados según técnica.

20
25
30

203023

26



Es igualmente característico del equipo en cuestión, el hecho de que el casco se halla provisto de medios que permiten que al estar colocado en una persona, pueda introducirse en su interior el producto tratante o medicamentoso, bien sea en estado líquido o gaseoso.

El empleo práctico del equipo referido tiene lugar del siguiente modo: Luego de colocado el casco, se origina sobre la superficie del cuero cabelludo a tratar un determinado grado de vacío, al objeto de provocar, con la consiguiente contracción de los poros, la salida de la grasa contenida en los mismos, y una afluencia extraordinaria de sangre hacia la superficie de la piel. De conformidad con las exigencias de cada caso, esta fase tendrá una mayor o menor duración regulable por medio del temporizador. A continuación, se restablece la presión normal, y simultáneamente se procede a introducir en el espacio que media entre la cara interna del casco y la cabeza, el producto tratante que se expande uniformemente por encima de todo el cuero cabelludo en tratamiento, penetrando muy especialmente en los poros limpios, dando lugar a una intensa y efectiva acción del mismo.

En la hoja de dibujos que acompaña a la presente memoria, aparece ilustrado en figura única y a simple título de ejemplo no limitativo un esquema del equipo para el tratamiento del cuero cabelludo que nos ocupa.

Tal como muestra la referida ilustración, el equipo comprende un casco 1, que a través de un conducto adecuado 2 se halla unido a una bomba de vacío contenida



en la caja 3. Según el presente ejemplo, en la misma
caja 3 se halla comprendido, además el vacuómetro 4,
medidor del grado de vacío, y el temporizador 5 que
establece automáticamente la duración del funcionamien-
5 to de la bomba. Se puede observar, asimismo, la existen-
cia de un interruptor 6 y de una luz piloto 7 que auxilian
en el manejo del equipo. Las llaves de paso 8 sirven pa-
ra regular adecuadamente la puesta en marcha, progreso
y detención del proceso de vaciado.

10 También como ejemplo, exclusivamente, se ha re-
presentado sobre el casco 1 una pluralidad de zonas 9
que sin alterar la hermeticidad de la pared, permiten
el paso a su través de agujas hipodérmicas o similares
al objeto de efectuar la introducción del producto tratan-
15 te en el momento oportuno.

En la ejecución práctica del objeto del presente
modelo de utilidad, podrán variar cuantos detalles cons-
tructivos y configurativos no afecten cambiándola, cambián-
dola o modificándola, a su propia esencialidad.

20

N O T A
=====

Se reivindica como objeto del presente modelo
de utilidad:

1.- Equipo para el tratamiento del cuero cabe-
lludo que se caracteriza por comprender un casco de
25 material rígido y adaptación hermética, destinado a ir
colocado sobre la cabeza de la persona en tratamiento,
que se halla conectado a una bomba de vacío, comprendien-

5
203628

26



do también un vacuómetro o medidor de vacío que permite constatar en todo momento la presión existente en el interior del recinto determinado por la concavidad del casco, concurren además la particular circunstancia de que la duración del mantenimiento de la depresión viene establecida por un temporizador regulable a voluntad, hallándose controlado todo el sistema por medio de oportunas llaves de paso, luces piloto, e interruptores eléctricos montados según técnica, siendo igualmente característico el hecho de que el casco se halla provisto de medios que permiten que al estar colocado, pueda introducirse en el espacio que media entre la cara interna de aquel y la cabeza de la persona, el producto tratante o medicamentoso, bien sea en estado líquido o gaseoso.

15 2º.- EQUIPO PARA EL TRATAMIENTO DEL CUERO CABELLUDO.

Consta la presente memoria de cinco hojas foliadas y mecanografiadas por una sola cara acompañadas de una de dibujos.

20

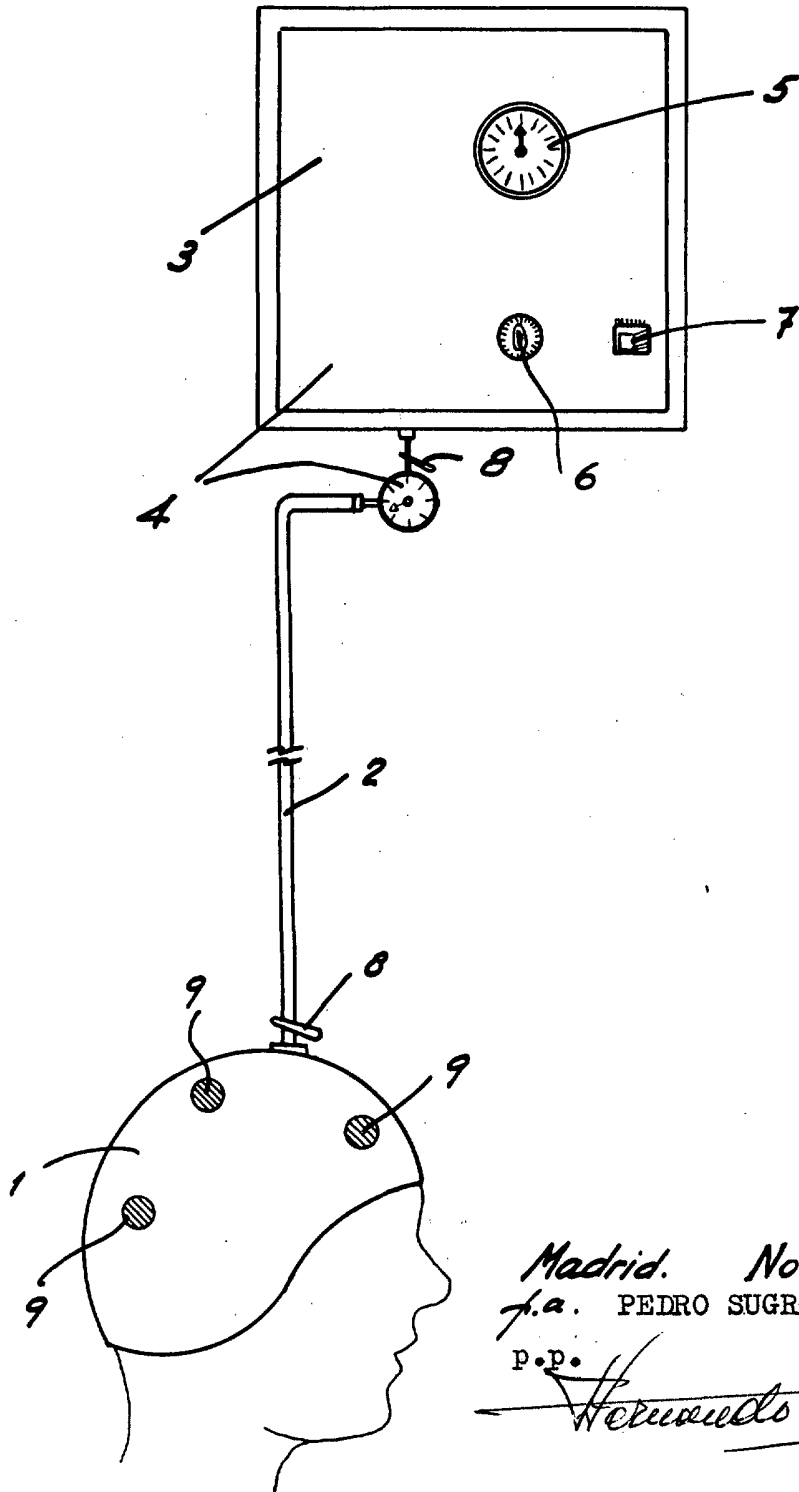
Madrid, 26 de Noviembre de 1971
D. José M^a. PIFARRE CIVIT
p.a.

PEDRO SUGRAÑES FERRER

P. P.

Fda. Pedro Sugañes Molins

203628



Madrid. Noviembre 1971
f.a. PEDRO SUGRAÑES

P.P.

Herminio de la Torre

ESCALA VARIABLE