



203622

203622

MEMORIA DESCRIPTIVA
DE UNA PATENTE DE INVENCION, POR VEINTE AÑOS EN ESPAÑA, A
FAVOR DE DON VICTORINO VILLAVERDE GARCIA, DE NACIONALIDAD
ESPAÑOLA, RESIDENTE EN VALLADOLID, Paseo de Zorrilla, 84

s o b r e:

"MOTO-LAVADORA HIDRAULICA DE BOTELLAS"

203622



La idea a que se refiere la presente invención, es totalmente nueva en España y en el extranjero, no habiendo sido conocida ni explotada con anterioridad a la fecha de la presente solicitud.

El objeto propuesto con esta invención, consiste en obtener una moto-lavadora hidráulica de botellas para unir a una cañería de agua bajo presión, cuya estructura es genuina y supera a la de cualquiera de los aparatos o máquinas conocidos hasta la fecha y dedicados a éste fin, basándose dicha moto-lavadora en un pequeño motor movido por la fuerza del agua de uso doméstico, siendo su consumo sumamente económico, ya que no precisa fluido eléctrico y que el agua que la mueve puede ser aprovechado para remojar las botellas sucias, resultando el lavado interior perfecto debido a la inyección constante y abundante de agua que pasa a través del cepillo interior de que vá dotada esta máquina.

Para mejor comprensión de la descripción que sigue, se adjuntan dibujos, a los cuales se hace constante referencia a lo largo de la misma.

Consiste esta moto-lavadora hidráulica de botellas en una máquina unida a una cañería de agua bajo presión, la cual máquina está compuesta de un cuerpo principal y cámara de agua (1), cerrado por uno de sus lados mediante una tapa lateral (2), siendo atravesada la tapa y la cámara por un eje motriz (4), único, dispuesto sobre unos rodamientos a bolas (5), llevando en su extremo exterior el volante (3), compensador de velocidad, mientras que en el interior de dicho cuerpo principal y hacia su parte inferior se encuentra un racord (6) o cuello de entrada del agua motriz a presión, y otro racord (7) o injerto de inyección del agua para alimentar el cepillo lavador, ambos junto a la tuerca (9) de fijación del tubo de inyección (8) e comunicación al cepillo lavador.



203622

La indicada tapa lateral va fijada al cuerpo principal mediante unos pernos (10), descansando este cuerpo principal en una pesna (11), que a la vez es el cierre de la recamara del agua muerta de salida, representándose dicha recamara con el (12), y presentando lamisma un tubo o boca de salida del agua muerta (13).

El tubo antes mencionado (8) va fijado por su otro extremo mediante una tuerca (14), disponiéndose al mismo tiempo un record o injerto (15) de dicho tubo alimentador.

En el extremo del eje motriz opuesto a aquél en que hemos indicado que va colocado el volante compensador, se dispone un protector (16) del agua y porta-cepillo de limpiar la boca de la botella, llevando también dicha máquina un prensa-estopas (17) del referido eje motriz y disponiéndose un cuello o buje (18) del mencionado prensa-estopas, así como las correspondientes estopadas (19), separadas mediante un casquillo (20) perforado comunicativo del agua de inyección al cepillo lavador.

El referido protector y porta-cepillo, lleva unas escobillas (21) portadoras del "bobino" de las botellas.

El rodete motriz (23), de alabes, va dispuesto en el interior de la cámara principal (22), mostrándose claramente su disposición en la Fig. 2ª.

En el referido extremo del eje va dispuesto un cuello de fijación (24) del cepillo lavador.

La presente invención supone numerosas ventajas, de las cuales las más importantes, aparte de las consignadas en la enunciación del objeto de la misma, son las siguientes:

La presión del agua para mover ésta máquina no sobrepasará de 1,5 Kg., no ofreciendo peligro alguno ni su manejo ni su funcionamiento, permitiendo el círculo de escobillas frotadoras de que va provista la máquina hacer desaparecer el óxido que se deposita

203622



en el "bobino" de la botella producido por los tapones metálicos
o de corona, estando exenta de averías debido a la sencillez de
sus mecanismos, pudiéndose manejar con facilidad y adaptarla en
sitios reducidos por su reducido tamaño, y moviéndose finalmente
5 con mucha facilidad por ir montada sobre rodamientos a bolas.

La idea a que se refiere la presente invención es suscepti-
ble de modificaciones de forma y de detalle, sin que por ello se
altere la esencialidad de la misma, la cual se reivindica en la
siguiente

10

N O T A

En resumen; la presente patente de invención, recaerá sobre
las siguientes reivindicaciones:

1ª.-Moto-lavadora hidráulica de botellas, caracterizada porque
consiste en una máquina que se une a una cañería de agua bajo
15 presión y la cual máquina está compuesta de un cuerpo principal
y cámara de agua cerrado por uno de sus lados por una tapa lateral,
siendo atravesadas ambas por un eje motor único dispuesto sobre
rodamientos a bolas, que lleva en su extremo exterior un volante
compensador de velocidad.

20 2ª.-Moto-lavadora, según la reivindicación anterior, carac-
terizada porque en el interior del cuerpo principal y hacia su
parte inferior se encuentra un racord o cuello de entrada del
agua motriz a presión y otro racord o injerto de inyección del
agua para alimentar el cepillo lavador, ambos junto a una tuerca
25 de fijación del tubo de inyección o comunicación al cepillo la-
vador.

3ª.-Moto-lavadora, según las reivindicaciones anteriores, ca-
racterizada porque la tapa lateral va fijada al cuerpo principal
mediante pernos y el cuerpo principal descansa en una peana que
30 a la vez cierra la recámara de agua muerta de salida, llevando

203622



un tubo o boca, yendo fijado el tubo de inyección al cepillo lavador por su otro extremo, mediante una tuerca, disponiéndose al mismo tiempo un raccord o injerto de dicho tubo.

5 4ª.-Moto-lavadora, según las precedentes reivindicaciones, caracterizada porque en el extremo del eje motriz opuesto a aquel en que va colocado el volante compensador se dispone un protector del agua y porta-cepillo de limpiar la boca de la botella, así como un prensa-estopas del referido eje motriz, con un cuello o buje y sendas estopadas separadas mediante un casquillo perforado
10 comunicativo del agua de inyección al cepillo lavador, llevando el protector y porta-cepillo unas escobillas portadoras del "bobino" de las botellas.

15 5ª.-Moto-lavadora, según las anteriores reivindicaciones, caracterizada porque en el interior de la cámara principal va dispuesto un rodete motriz de alabes, disponiéndose también en el extremo referido del eje un cuello de fijación del cepillo lavador.

6ª.-"MOTO-LAVADORA HIDRAULICA DE BOTELLAS"

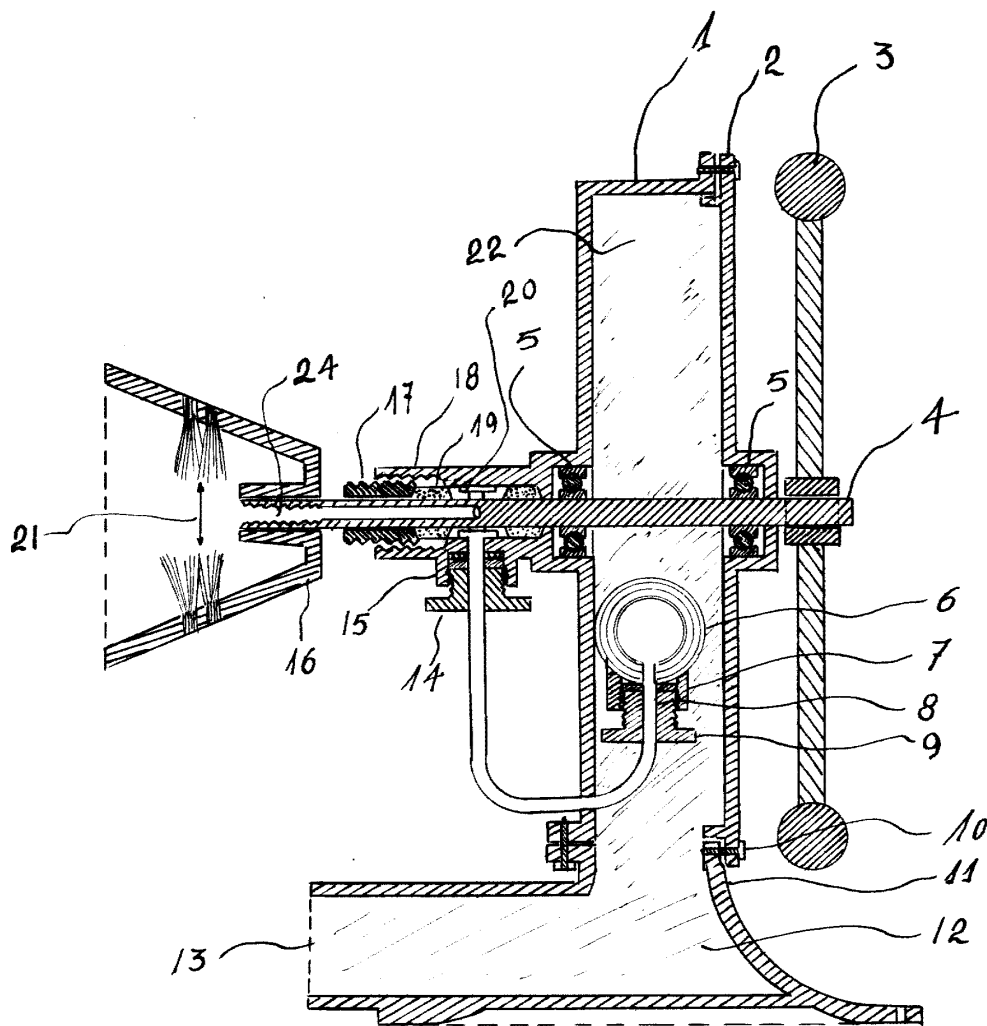
20 Según se describe en la presente memoria, que consta de cinco hojas escritas a máquina y dibujos.

Madrid, 21 de Mayo de 1.952

-FRANCISCO JAVIER PLAZA-

203622

FIG. 1.



ESCALA VARIABLE

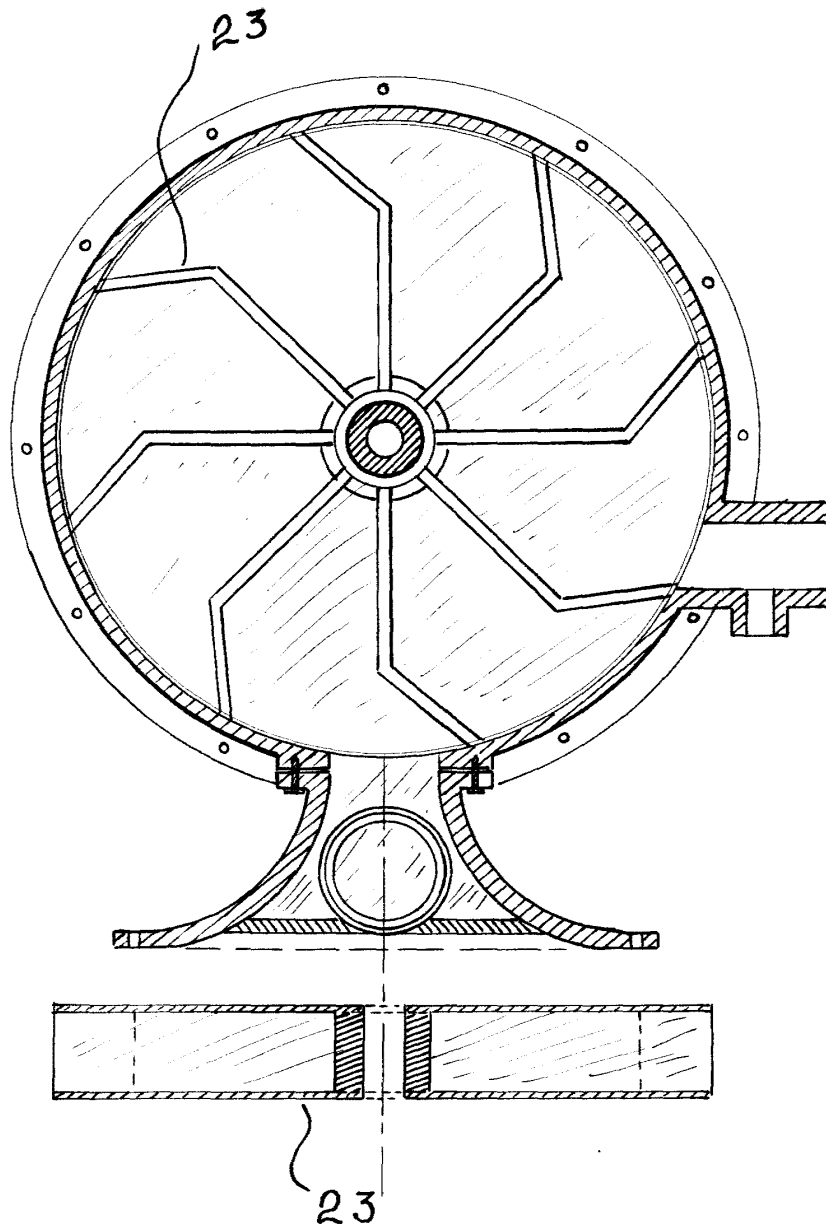
Madrid 21 MAY 1952 de 1952

Villaverde

203622



FIG. 2.



ESCALA VARIABLE

21 MAY, 1952 de 1952

[Handwritten signature]