

203605

MALA REPRODUCCION
POR DEFECTO DEL ORIGINAL

20 MAY



203605

P A T E N T E D E I N V E N C I O N

por VEINTE años, para España, sus colonias y protectorado
por: "SISTEMA EXPULSOR-SEPARADOR DE PALANCAS EN LAS MA-
QUINAS DE ESCRIBIR Y ANALOGAS", a favor de Don Leonides
GARCIA JATO, de nacionalidad española, residente en MA-
DRID, Carrera de San Jerónimo número 19.

MEMORIA DESCRIPTIVA

El objeto de la presente Patente de Invención los
constituye un sistema expulsor-separador de palancas en
las máquinas de escribir y analogas, cuyo sistema viene
a resolver un importante problema que no solo afecta a la
5. conservación y duración de los tipos, sino tambien a la
perfecta escritura y sobre todo a la velocidad y limpieza
de la misma.

En todas las máquinas mecanograficas conocidas,



ocurre en mucha frecuencia que al pulsar una de las teclas
10. se toque involuntariamente a otra u otras contiguas, elevándose las palancas correspondientes al mismo tiempo y quedando enganchadas cerca del punto de escritura, sin que puedan desprenderse y descender por si mismas.

Los inconvenientes y molestias de tan corriente
15. hecho son sobradamente conocidas.

El sistema objeto de la presente patente de invención tiene como finalidad resolver automaticamente este problema, por el siguiente proceso mecánico.

Se propone la disposición de un juego de palancas
20. articuladas, accionadas por medio de un pulsador de posición apropiada, mediante el cual se hace actuar simultaneamente sobre la linea general de las contrapalancas a un eje radial que las empuja suavemente, produciendo la
25. separación y descenso de las palancas porta-tipos, de manera que una pequeña presión sobre el pulsador será suficiente para que todas las palancas vuelvan a su posición normal.

Para mejor comprensión del objeto del invento, haremos referencia al dibujo adjunto dado solamente a título de ejemplo ilustrativo, en el que en figura única
30. se aprecia esquemáticamente el conjunto de elementos que dan origen al sistema que se trata de reivindicar así como su funcionamiento.

En esta figura se aprecian las siguientes referen-
35. cias:



- 1.- son las palancas porta-tipos.
- 2.- el punto de escritura
- 3.- pulsador o botón de mando del sistema
- 4.- eje prolongación del pulsador
40. 5.- y 8.- palancas articuladas.
- 6.- biela que transmite y sincroniza el movimiento de las palancas -5- y -8-.
- 7.- extremo de la biela -6- que forma una horquilla
- 9.- pequeña biela de movimiento.
45. 10.- eje radia l.
- 11.- contrapalancas
- 12.- tirante que une las contrapalancas -11- con las palancas porta-tipos -1-.
- 13.- soporte y guía de la biela -6- y
50. 14.- resorte o muelle para recuperación de posición de la biela -6-.

El funcionamiento es como sigue: Al juntarse dos o mas palancas porta-tipos -1- en el punto de escritura -2- y quedar enganchadas, se efectua una ligera pulsación sobre el botón de mando -3- con lo que el eje -4- empuja a la palanca articulada -5- y esta a su vez a la biela -6-, la cual por su extremo horquillado -7- abraza a la palanca -8- a la que empuja, asi como a la biela -9-, produciendo el desplazamiento del eje radia l -10-. Este eje radial actua sobre la línea general de contrapalancas -11- empujandolas, de forma que los tirantes -12- hacen descender a las palancas porta-tipos -1- a su posición normal.

- 4 203605

20 MAY



El muelle -14- hace volver al conjunto a la posición inicial tan pronto como cesa la presión sobre el botón -3-.

Las modificaciones de todo orden que puedan ser introducidas en el objeto descrito y que por referirse a la forma, dimensiones, proporciones, clase de material empleado o disposición de los distintos elementos que componen el sistema, no afecten a la esencialidad característica del mismo, se consideraran como comprendidas en la presente patente, sean cualquiera las circunstancias que concurran.

N O T A

75. Descrito suficientemente el objeto del invento, se declaran de novedad y propia invención las siguientes:

REIVINDICACIONES

1.º.- Sistema expulsor-separador de palancas en las máquinas de escribir y analogas, que se caracteriza por la disposición de un eje radial en las proximidades de la línea general de las contrapalancas, cuyo eje al ser desplazado por una biela que actúa simultáneamente sobre las que se hallen adelantadas, las empuja y lleva hasta la posición de reposo.

85. 2.º.- Sistema expulsor-separador de palancas en las máquinas de escribir y analogas, que se caracteriza porque el movimiento del eje radial antes mencionado se efectúa por medio de una biela articulada sobre una palan-



ca, que a su vez es desplazada por una segunda biela que
90. la abraza, habiéndose previsto la conexión por su extremo
horquillado para lograr la máxima flexibilidad.

3a.- Sistema expulsor-separador de palancas en
las máquinas de escribir y analogas, según las reivindica-
ciones anteriores, que se caracteriza por la disposición
95. de un botón de mando al exterior, el cual presenta en su
prolongación interna un eje-biela articulado sobre una pa-
lanca conectada a su vez sobre la biela de extremo horqui-
llado que antes se enuncia.

4a.- Sistema expulsor-separador de palancas en
100. las máquinas de escribir y analogas, según las reivindica-
ciones anteriores, que se caracteriza porque la biela de
accionamiento se mueve sobre un soporte guía en el que se
ha previsto la sujeción de un muelle o resorte de presión
que recupera el desplazamiento de la biela hasta su posi-
105. ción primitiva.

5a.- "SISTEMA EXPULSOR-SEPARADOR DE LAS PALANCAS
EN LAS MAQUINAS DE ESCRIBIR Y ANALOGAS".

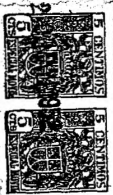
Todo tal y como se aprecia en la presente memo-
ria descriptiva y dibujo que a la misma se acompaña.

110.

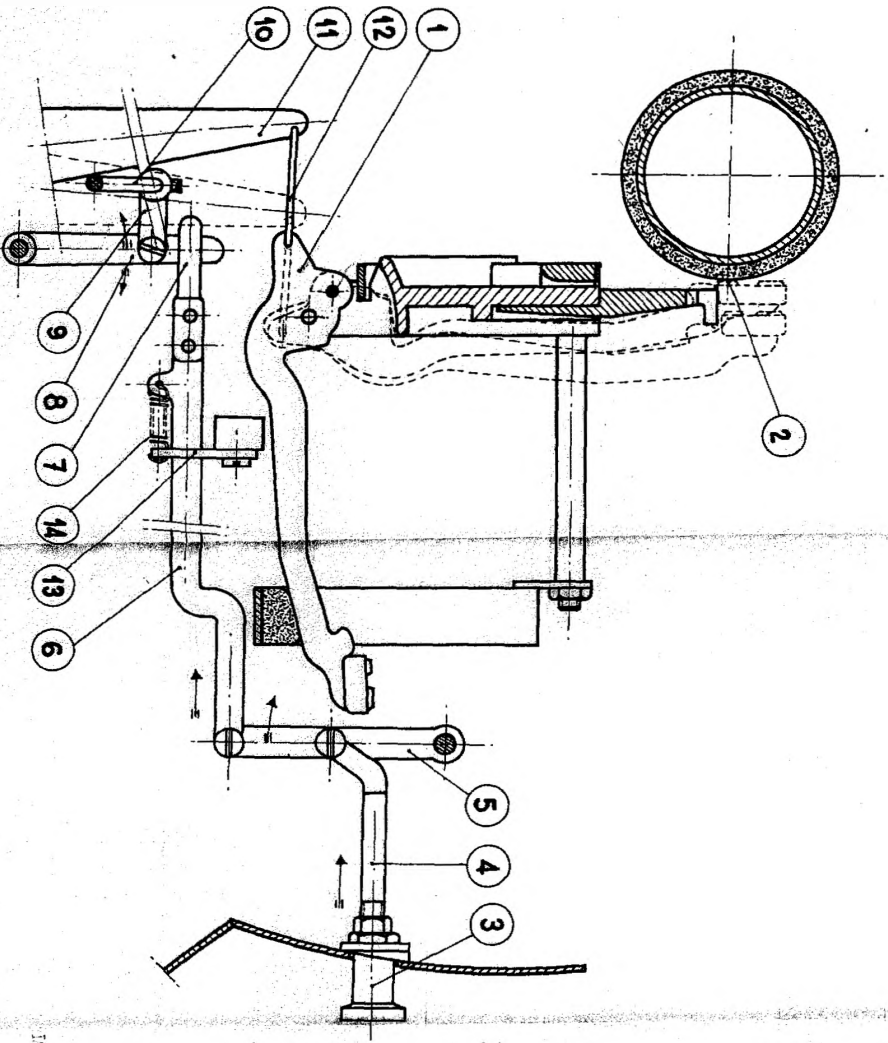
Madrid 20 de Mayo de 1.952

LEONIDES GARCIA JATO

UNA HODA DOBLE



203605



ESCALA VARIABLE

Modelo 80 de Mayo de 1.982