

Pat. Esp. 447K

203604



MODELO DE UTILIDAD

por "UNA BANDEJA DESLIZANTE SOBRE BAÑERA", a favor de Don José Bolívar del Real, de nacionalidad española, residente en Barcelona, calle Roger de Flor, 49-51. -----

MEMORIA DESCRIPTIVA

5 El presente Modelo de Utilidad hace referencia a una bandeja deslizante sobre bañera, constitutivo de un elemento complementario en los menesteres higiénicos, que aporta unos notables beneficios a la misión que realiza, unificando en un solo utensilio de nuevo concepto y resolución que aventaja con gran eficacia a la anticuada y anárquica distribución anterior, de las diversas vituallas imprescindibles durante la operación del baño, aportando además la comodidad de hacer asequible el contenido de la bandeja, a cualquier distancia en que se sitúe
10 previamente.

La cualidad que se apunta, radica en la condición de movilidad que rige en esta nueva modalidad, poniéndola al mismo nivel superior de la bañera y al alcance de la mano, cualquiera que sea la envergadura física del usuario, toda vez que su ca-



racterística primordial es la de componer un plural casillero, en la cavidad descubierta de un cuerpo cóncavo, que se mantiene acoplado transversalmente y con capacidad de deslizamiento en el sentido longitudinal de la bañera.

5 El acoplamiento y estabilidad, en el aspecto mecánico, lo recibe por la circunstancia de presentar, la bandeja, en su cara inferior y en ambos extremos, un escalonado coincidente, en dimensión, con el grosor de los bordes de la bañera, teniendo uno de ellos en su borde terminal, la prolongación descendente en ángulo recto, de un tabiquillo, liso y pulimentado, 10 teniendo en cuenta la naturaleza plástica del material empleado en la elaboración y que, además de cerrar el encaje por la parte externa y libre de la bañera, sirve además de guía y centrado durante el movimiento de avance y retroceso que debe 15 efectuar durante su cometido.

 En ampliación de lo que antecede y para su más amplio conocimiento, se describe seguidamente un ejemplo de realización práctica del modelo, ateniéndonos a la referencia de su representación en el gráfico que se adjunta.

20 En un seccionamiento medio del alzado longitudinal de la bandeja y en una perspectiva, Figs. 1 y 2, respectivamente, dibujados en el plano, se pone de manifiesto que la batea está constituida por un cuerpo prismático rectangular muy alargado, que tiende a igualar la anchura más frecuente y general en las 25 bañeras de término medio, totalmente abierta en su cara horizontal superior, de paredes laterales -3-, ligeramente cónicas hacia la base y que teniendo en cuenta la saturación de agua a que estarán sometidas todas las vituallas que se coloquen sobre ella, presenta para el calado y escurrido de dicha agua, una 30 difusión de pequeños orificios -4-, distribuida por todas las

203802



zonas de su pared de fondo -5-.

5 En la cara inferior de sus extremos, la bandeja presenta una depresión o escalonamiento, una de las cuales -6-, deja finalizar su borde -7-, libre y agudizado, puesto que correspondiendo al borde de la instalación a adosar a la pared, tiene que permanecer libre de obstáculos, en tanto que el extremo opuesto -8-, que se asienta sobre el borde superior -9- (apuntado en línea de trazos), de la zona de bañera que permanece aislada y por ello se halla provisto, el extremo de la bandeja, de un tabique perpendicular hacia abajo, en ángulo recto -10-, con el que afianza la sustentación de dicho lado y guía la continuidad del corrimiento en uno ú otro sentido longitudinal.

15 Las dos mismas aletas extremas, se constituyen por sus caras superiores, a favor de la lógica inclinación que adoptan, en escurrideras en las que depositar, esponjas, pastillas de jabón o análogos, en favor de lo cual su superficie no es totalmente lisa, sino que presenta unas nervaduras paralelas -11- y prominentes, cada una de las cuales presenta en sus respectivos finales del borde del escalonado -13-, una mayor prominencia -12-, o tope, con los que contiene a las referidas vituallas en evitación de que resbalen hacia el interior.

20 Todo el espacio comprendido entre los dos escalonados descritos, se halla dividido por medio de tabiques de mediana altura -14-, transversalmente de lado a lado, que dan lugar a la distribución de varios compartimentos similares -15-, destinados a aumentar la posibilidad de recepción de los repetidos enseres de baño. En el fondo de los mismos es donde se hallan los anteriormente citados nervios -16-, de muy poca altura, 25 dispuestos paralelamente a lo largo y cuyo relieve es suficien-

30



te para aislar los también citados orificios -4-, de desagüe, impidiendo que objetos impregnados de agua lleguen por su propio peso a obturarlos, desvirtuando la acción a que se destinan.

5 El conjunto de todos los relieves enumerados, conduce asimismo, a la cualidad de antideslizamiento para todo lo que se deposite sobre la bandeja.

10 Descrito suficientemente el objeto de la invención, es de hacer notar que al ser llevado a la práctica podrán variar las formas, dimensiones, proporción y disposición de los distintos elementos, así como los materiales utilizados, sin que por ello se altere, ni modifique, su esencialidad.

- N O T A -

Se reivindica como objeto del presente Modelo de Utilidad:

15 1ª.- Una bandeja deslizante sobre bañera, que se caracteriza por estar constituida fundamentalmente, por una batea superiormente descubierta, de forma de prisma rectangular, de longitud proporcionalmente adecuada a la anchura usual y normal de las bañeras, dispuesta para su adaptación horizontal y

20 libre sus bordes del nivel superior, pudiendo oscilar en su deslizamiento voluntario a todo lo largo de su sentido longitudinal, disponiendo en la concavidad de la batea de diversos compartimentos análogos ocasionados por la separación de nervaduras, a modo de medianos tabiques transversales, condicionados a la recepción de los diversos enseres de higiene, tales

25 como esponja, jabón líquido, champú, manopla, etc., teniendo los cajetines resultantes, su respectivo fondo calado por alineaciones regulares de pequeños orificios, aptos para dar salida al agua.

203304



2^a.- La propia bandeja deslizante sobre bañera, según la reivindicación anterior, caracterizada porque los dos extremos longitudinales de la misma, presentan en su cara inferior, dos escalonamientos habilitados para coincidir con los bordes de la bañera, siendo uno de los dos, agudo y descubierto por la parte límite que corresponde a la pared, mientras que el opuesto, que concuerda con el borde libre, presenta como final un pequeño tabique descendente en ángulo recto, mediante el que encaja su sustentación sobre el referido borde, facilitando el centrado de su ajuste y movilidad de corrimiento.

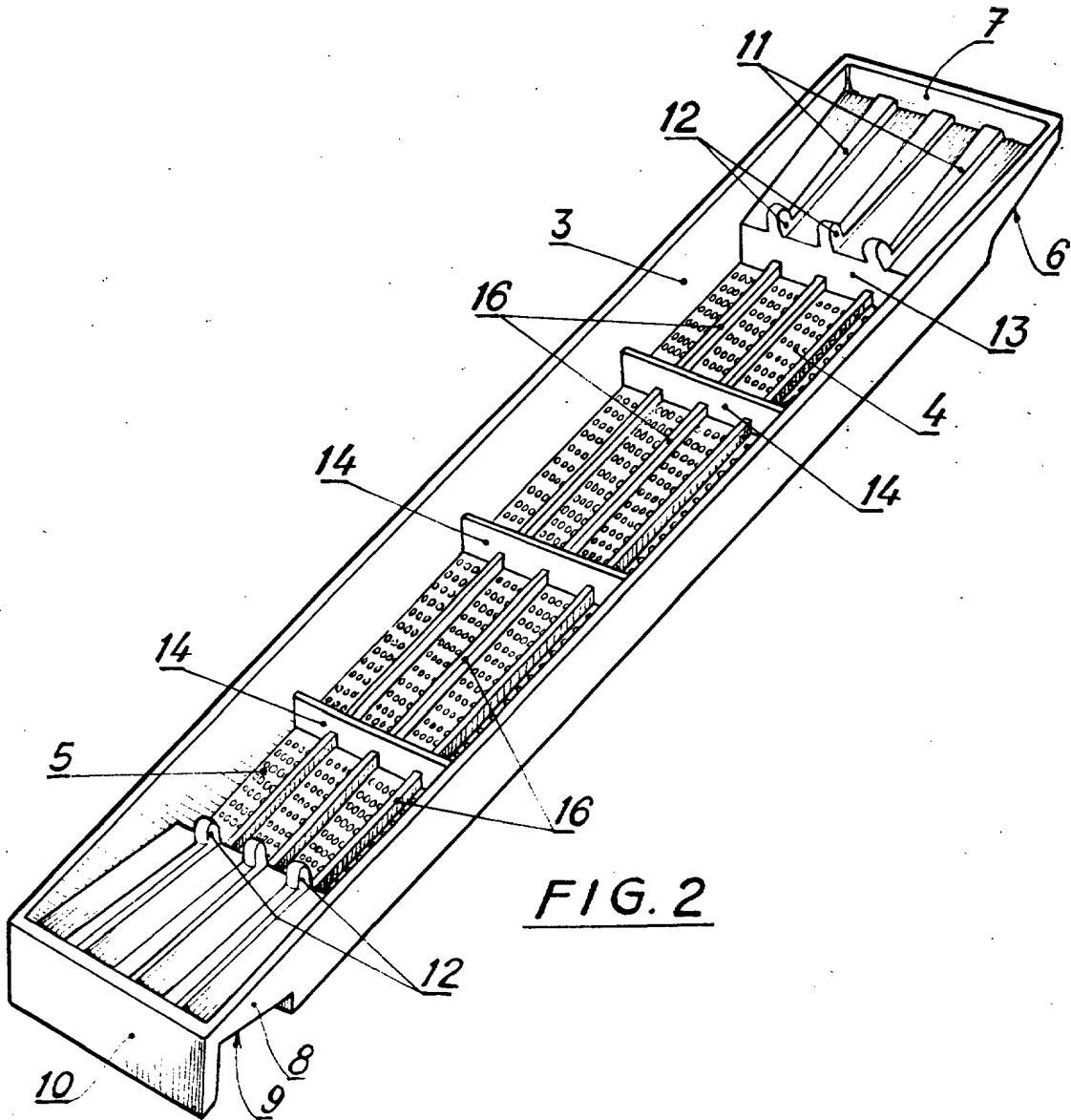
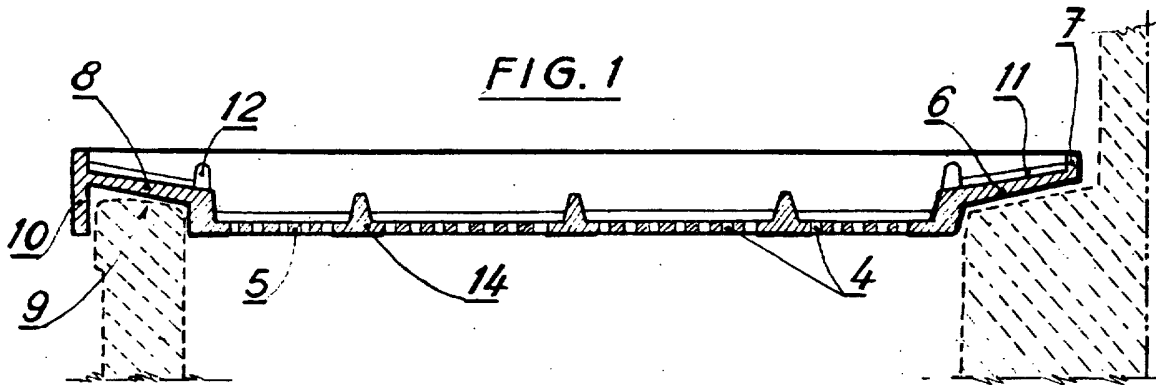
3^a.- Una bandeja deslizante sobre bañera, según las anteriores reivindicaciones, caracterizada porque las dos zonas terminales citadas como ajustadoras sobre la bañera, son al propio tiempo por su cara superior, las espumaderas habituales para alojar manguitos, jabón, cepillos, a cuyo fán presentan en su superficie acusadamente inclinada en vertiente hacia adentro, la presencia de nervaduras paralelas complementadas en su borde inferior, con unos topes prominentes que se elevan para la contención de los indicados enseres.

4^a.- UNA BANDEJA DESLIZANTE SOBRE BAÑERA.

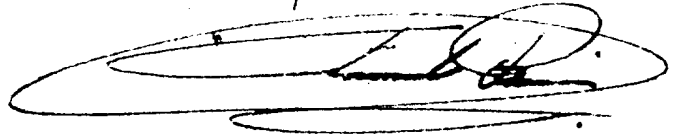
La presente memoria descriptiva consta de cinco hojas escritas a máquina por una sola de sus caras y otra de dibujos que la ilustran.

- 1 JUN. 1974

Madrid, ~~de Mayo~~ de 1974



p.a. Fernando Peraire



Escala variable