

203601

MEMORIA DESCRIPTIVA  
para solicitar  
PATENTE MODELO DE UTILIDAD  
en  
E S P A Ñ A

Por: VEINTE años.

Por: "APARATO PRESENTADOR PROGRAMADO DE MOTI  
VOS LUMINOSOS COLOREADOS, SOBRE PANTALLA"

A favor de:

DON ANTONIO SOLA LLOP, de nacionalidad Espa-  
ñola.-

domiciliado en:

BARCELONA, París, 179.

---

El objeto de la presente solicitud de modelo  
de utilidad, se refiere a un "aparato presentador programado  
de motivos luminosos coloreados, sobre pantalla",

Se trata de una aparato en cuya pantalla ván  
apareciendo según una sucesión programada, asiladamente o -

5



conjuntamente, motivos que cubren, cada uno, una parte ali-  
cuota de dicha pantalla, a cuyo efecto se ilumina la zona, o  
zonas, donde ha de verse la imagen, permaneciendo oscuros -  
los demás espacios. La aparición de estos motivos es progra-  
mada en cuanto a sucesión y duración y, para cada caso, se -  
establecen previamente los espacios y puntos luminosos, así  
como el proceso o ciclo; por cuyas características de nove-  
dad le confieren la cualidad de aportar, a la función a que  
se destina, las siguientes ventajas:

a.-- Es productor de un efecto nuevo, ya que  
vén apareciendo en la pantalla, zonas luminosas con presen-  
tación de motivos artísticos, decorativos, publicitarios, -  
informativos etc. etc.

b.-- La aparición, duración, coincidencia y  
sucesión de las imágenes es programada, y obedece a plan, -  
proporcionando una variabilidad que hace una captación in-  
tensa de atención del público.

c.-- Permite exposiciones desarrolladas de --  
cualidades, marcas, clases o características de productos, -  
haciendo resaltar sucesivamente las palabras, motivos o cua-  
lidades que interesare.

d.-- Con gran facilidad se establecen y mon-  
tan los elementos determinativos de los espacios para apari-  
ción de imagen.

e.-- El programa, o plan, se establece median-  
te programadores de cualquier tipo, relés temporizados, o --  
dispositivos análogos.

En el adjunto plano, para facilidad de la des-  
cripción, a título de ejemplo y sin caracter limitativo al-  
guno, por lo tanto, se ha representado una forma preferida



de realización del modelo que se preconiza.

40 La figura 1 representa una vista en alzado - lateral en sección convencional y con la cara delantera o - tapa como asimismo la tapa posterior, desplazadas, en apertura, sobre su eje axil en la que se vé, en su parte central la disposición de lámparas y la de cableado cuya tapa posterior oculta.

La figura 2 muestra una vista frontal, en alzado, de la figura 1

45 La figura 3 representa una vista lateral en alzado del conjunto externo del modelo

La figura 4 representa una vista frontal en alzado del conjunto externo del modelo

50 Como puede apreciarse este modelo consta de una caja o envoltura (1) en cuyo interior los elementos componentes del mismo, esta caja o envoltura (1) dispone anteriormente de una tapa (2) provista de una pantalla translúcida (3) en la cual han de aparecer los motivos de la presentación, una tapa posterior (4) cierra dicha zona y oculta los soportes portalamparas, conexiados, cableados etc. situados sobre un panel perforado (5) susceptible de que en cada perforación (6), o eventualmente en alguna de ellas, sean insertados sendos portalamparas amovibles (7) con eventual dotación de lámpara y pantalla (8).

60 La caja o envoltura (1) está a su vez subdividida en espacios o compartimentos, (9) que determinan cámaras que quedan en combinación con los espacios correspondientes a una diapositiva que se coloca delante de estos tabiques y detrás de la pantalla (3) tapando los tabiques - 65 (9) de tal modo que al encenderse la luz de una de estas cá-



maras, se ilumina la zona de diapositiva que ha quedado delimitada por el tabicado correspondiente a dicha zona de luz

Este modelo es realizable en cualesquiera tamaños y materiales adecuados, siendo susceptible de toda clase de modificaciones de detalle, en tanto que estas no alteraren su fundamento.

--:-- N O T A --:--

Los puntos de invención propios y nuevos que se presenta para que sean objeto de este registro de modelo de utilidad en España, por veinte años, son los siguientes:

R E I V I N D I C A C I O N E S

1º. -- "Aparato presentador programado de motivos luminosos coloreados, sobre pantalla", caracterizado porque consta de una caja con caras delantera y posterior - abiertas, acoplándose en una de estas caras, un panel perforado susceptible de que, en cada perforación, o en alguna de ellas encaje un portalamparas amovible, con eventual dotación de pantalla y lámpara, estando la caja, dividida en espacios mediante tabiques, determinando cámaras que quedan en combinación con los espacios correspondientes de una diapositiva que se coloca, detras de la pantalla, en la otra cara de la caja, tapándola, de modo tal que, el encenderse la luz, en una cámara, se ilumina la zona de diapositiva que queda limitada por los tabiques.

2º. -- Aparato presentador programado de motivos luminosos coloreados, sobre pantalla", según reivindicación anterior caracterizado porque este conjunto vá enmarcado, por delante, por un marco biselado y, por detras, vá cubierto por una tapa saliente que posibilita la ocultación del conexionado de lámparas y el cableado.



100 3º. -- "Aparato presentador programado de motivos luminosos coloreados, sobre pantalla", según reivindicaciones anteriores caracterizado porque el orden, sucesión, duración y coincidencia de los encendidos se establece mediante programador, relés temporizados o dispositivos análogos.

105 4º. -- "Aparato presentador programado de motivos luminosos coloreados, sobre pantalla", según reivindicaciones anteriores caracterizado porque se establece, en cada caso, correspondencia entre cámaras, zonas de motivos en la diapositiva y situación del portalamparas a fin de que el encendido de estas, haga aparecer en la pantalla, iluminada, la zona de diapositiva que interesare.

110 5º. -- "Aparato presentador programado de motivos luminosos coloreados, sobre pantalla", según reivindicaciones anteriores, caracterizado porque la pantalla consta por lo menos, de un medio translúcido o transparente, una diapositiva portadora de los motivos a presentar, una lámina difusora y otro medio rígido de soporte, transparente.

115 6º -- "Aparato presentador programado de motivos luminosos coloreados, sobre pantalla", según reivindicaciones anteriores, caracterizado porque en su pantalla van apareciendo, según una sucesión y combinación de programas, motivos que cubren, cada uno, una parte alicuota de dicha pantalla, a cuyo efecto se ilumina exclusivamente la zona, o zonas donde ha de verse la imagen, permaneciendo oscuros los demás espacios, estando programada la aparición de estos motivos iluminados en cuanto a sucesión, duración y coincidencia, determinando un ciclo.

125 7º. -- "APARATO PRESENTADOR PROGRAMADO DE MO-



TIVOS LUMINOSOS COLOREADOS, SOBRE PANTALLA".-

Tal y como se ha descrito en la memoria que antecede y para los fines que se han especificado.

130 Consta la presente memoria descriptiva de --  
seis hojas escritas a máquina por una sola cara.

Madrid, 1 de Junio de 1.974.-

DOMINGO DEL CORTAJO  
P. A.

135

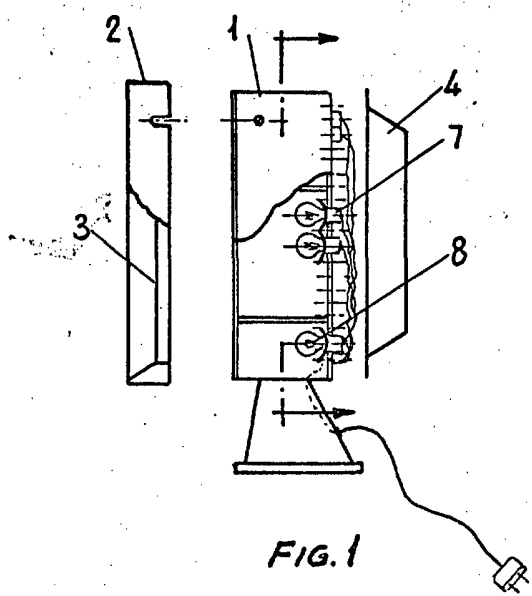


FIG. 1

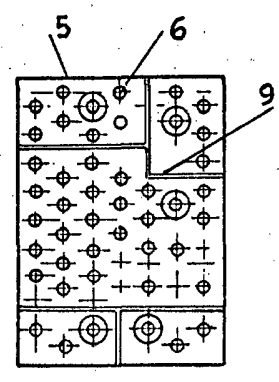


FIG. 2

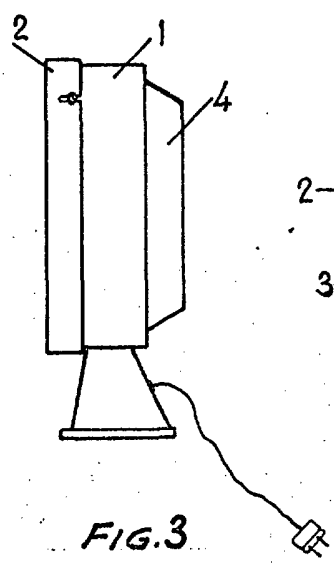


FIG. 3

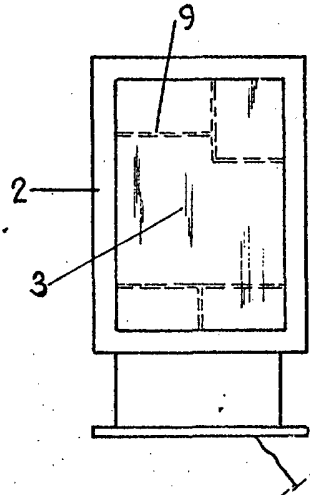


FIG. 4

*Escala variable*

1 JUN 1974

DOMINGO DIAZ UNGRIA  
P.P. *[Signature]*