



203494

P A T E N T E  
D E  
I N V E N C I Ó N

a favor de Don SANTIAGO PADRÓS MILLÁN y Don JUAN SIRERA VILAR, ambos de nacionalidad española, residentes en Barcelona, Calle Mayor de Gracia, 125, por "DISPOSITIVO ASPIRADOR ACCIONABLE MEDIANTE UN MOTOR DE EXPLOSIÓN".

- . -

MEMORIA DESCRIPTIVA

- La presente invención se refiere a un dispositivo aspirador, estudiado para que sea manejable y ligero, y de forma que con el mismo se hace posible aprovechar la aspiración producida por los motores de explosión a la salida del carburador, siendo por tanto un dispositivo extremadamente apto para aplicarlo a la limpieza de los propios vehículos que sean portadores de tales motores y a todos aquellos usos en que se precise tal aspiración.
- 5.
10. El sistema aplicado por tanto a dicho dispositivo

203494



5. para provocar la aspiración, hace innecesarios todos los mecanismos motores de que los aspiradores corrientes van dotados, con las consiguientes ventajas a ello inherentes, cuales son, una disminución notable del coste del dispositivo, menor peso y volumen, y un mayor campo de aplicación del mismo, al lograr un conjunto fácilmente manejable.

10. Esencialmente, el dispositivo aspirador objeto de la invención consiste en un cuerpo tubular, en cuyo interior va provisto de un saco de tejido tupido que deja pasar el aire pero no la menor partícula de polvo ni impureza conectado convenientemente a la boquilla de entrada, en el interior del cual queda depositado el polvo, brozas, etc., arrastradas por la aspiración, la cual se efectúa por un rácor previsto en la base opuesta a la de la boquilla de entrada el cual queda conectado, mediante una conducción flexible al tubo de admisión del motor de explosión.

20. Aquel rácor va provisto, a los fines de regulación de aquella aspiración, de una llave de paso adecuada.

25. Para mejor comprensión de la presente memoria descriptiva, se acompaña un dibujo en el que, esquemáticamente y tan sólo a título de ejemplo, se representa un caso práctico de realización de un dispositivo aspirador de las características indicadas.

En dicho dibujo, la figura 1 representa una vista en sección longitudinal de un dispositivo aspirador; la figura 2, una vista frontal del mismo; y las

203494



MAY 1952

figuras 3 y 4, dos variantes de aplicación del mismo al tubo de admisión y escape, respectivamente, de un motor de explosión, que le proporcionan la aspiración necesaria para su funcionamiento.

5. De conformidad con la invención, el dispositivo aspirador está constituido por un cuerpo tubular -1-, de material y dimensiones apropiadas, en cuyo interior queda dispuesto el saco de tejido tupido -2-, cuya boca -3- queda fijada fuertemente a la boquilla -4-, que encaja en el interior de la -5-, por donde se efectúa la aspiración.

10. Por la base puesta a la de esta boquilla -5-, el cuerpo -1- presenta un rácor -6-, provisto de una llave de paso -7-, que permite regular la aspiración, de acuerdo con las necesidades.

15. A dicho rácor -6- se conecta una conducción flexible -8-, por la que el dispositivo se une al tubo de admisión -9- del motor de explosión (figura 3), que efectuará una succión en dicha conducción -8-, la cual se transmitirá a todo el dispositivo -1- provocando la aspiración en su interior.

20. Un detalle importante de este dispositivo es el de que la boquilla interior -4- presenta un acodado -10-, que impide que el polvo introducido en el interior del saco -2- pueda salir del mismo al volcar dicho dispositivo cuando esté fuera de uso.

25. Como se comprende, la misma aspiración lograda conectando la conducción -8- al tubo de admisión -9-

203494 - 6421952



del motor, podría conseguirse efectuando la conexión al tubo de escape -11-, pues la depresión originada en el tubo -8- por la salida de los gases por el mismo, dará lugar, a modo de trompa de vacío, a una succión o aspiración, que podrá ser aprovechada por el dispositivo (figura 4).

Es evidente que el dispositivo objeto de la invención podrá afectar múltiples variantes de realización, sin salirse del ámbito de la invención. Por ejemplo, la boquilla -5-, se representa en el diseño con una configuración estrecha y alargada, sin embargo, la misma podrá ser cilíndrica, troncocónica o de cualquier otra forma más apropiada a su aplicación.

En general, serán independientes del objeto de la invención los materiales, formas y dimensiones, tanto absolutas como relativas, del dispositivo aspirador, parte del motor a que se conecte el mismo, siempre claro está, que éstos efectúen la aspiración necesaria, y todos aquéllos detalles que no alteren, cambien o modifiquen su esencialidad.

- . -

#### N O T A

Se reivindica como objeto de la presente patente de invención:-

1. Dispositivo aspirador accionable mediante un



203494

5. motor de explosión, que consiste esencialmente en un cuerpo cilíndrico, de poco peso y manejable, en cuyo interior queda previsto un saco de tejido tupido, conectado convenientemente a la boquilla de entrada del aire, quedando dispuesto en la base opuesta a la de esta boquilla un rácor provisto de una llave de paso para regular la aspiración, disponiéndose el referido cuerpo unido por este rácor, y mediante una conducción flexible apropiada, al tubo de admisión de un motor de explosión empalmada dicha conducción a un orificio apropiado dispuesto en dicho tubo de admisión por el cual se proporciona la aspiración necesaria para el accionamiento del aspirador.

10. 2. Dispositivo aspirador accionable mediante un motor de explosión, según la reivindicación anterior, que se caracteriza por el hecho de que la propia aspiración conseguida uniendo el dispositivo al tubo de admisión del motor podría lograrse eventualmente efectuando la conexión al tubo de escape del mismo, originándola en este caso la depresión creada por la salida de los gases por dicho tubo.

15. 3. Dispositivo aspirador accionable mediante un motor de explosión.

20. La presente memoria consta de cinco hojas foliadas, escritas por una sola cara.

Barcelona, a 6 de mayo de 1952.

Santiago PADRÓS MILLÁN y  
Juan SIRERA VILAR

p.a.

203494



FIG. 1

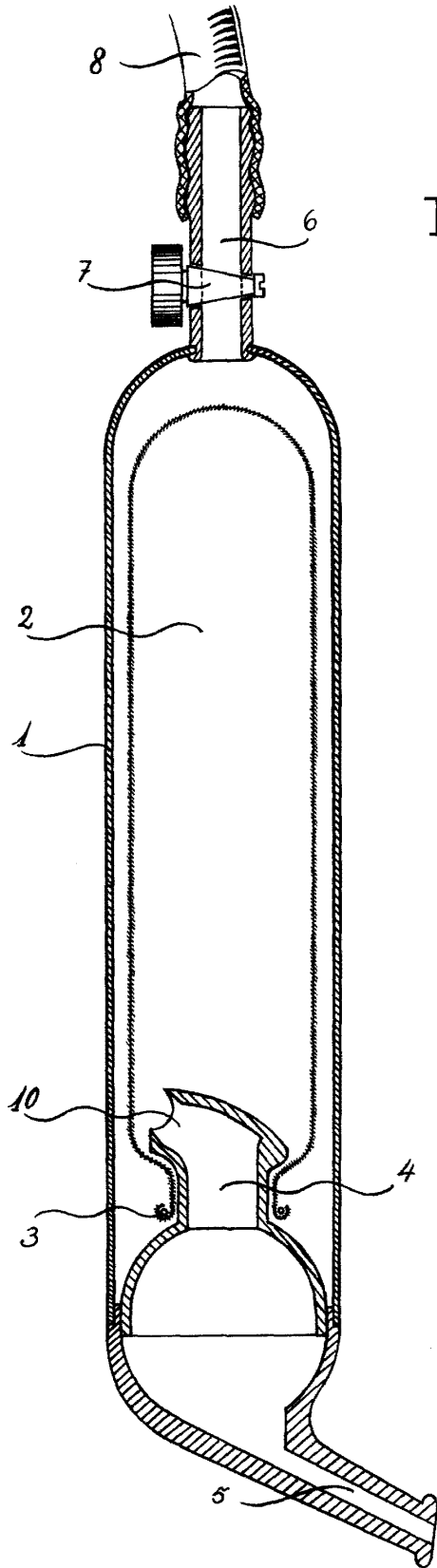
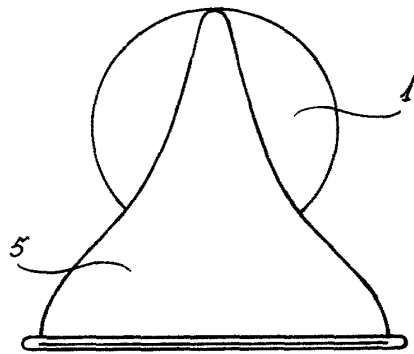


FIG. 2



Barcelona, 6 Mayo 1952.  
Santiago Padrós Millán  
Juan Sirera Vilar  
P. a.



FIG. 4

203494

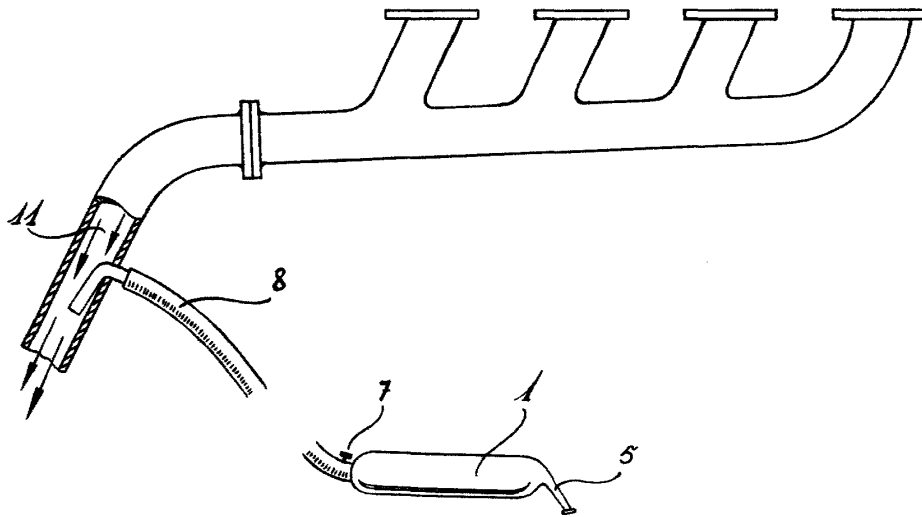
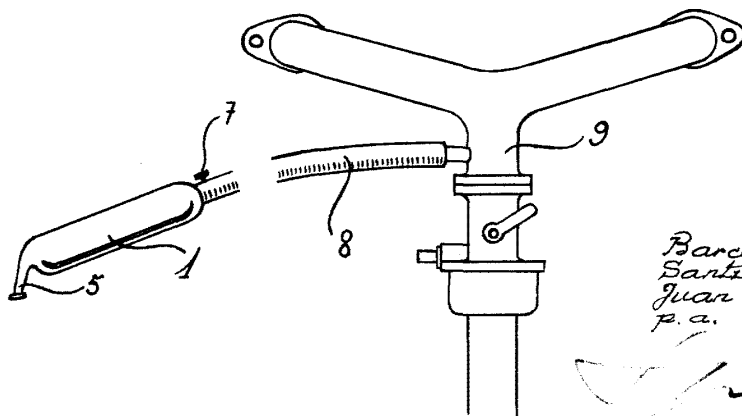


FIG. 3



Barcelona, 6 Mayo 1952.  
Santiago Padrós Millán  
Juan Sirera Vilar  
P. a.