

203486



MEMORIA DESCRIPTIVA

correspondiente a la solicitud de concesión de un.....

MODELO DE UTILIDAD

SOLICITANTE: INDUSTRIAS GAIRU, S.A., de
nacionalidad española.

RESIDENCIA: Portal de Gamarra, 34 .-VITORIA-.

ENUNCIADO: "EXTRACTOR PERFECCIONADO PARA
PUNZONADORAS".

Prioridad: Patente n.º del

CON PROTECCION TEMPORAL DE LA 8 FERIA BIENAL ESPAÑOLA
DE LA MAQUINA HERRAMIENTA, CELEBRADA EN BILBAO DEL 2
AL 10 DE MARZO DE 1.974.

GR/1g.3.786



1
5
La presente memoria descriptiva tiene como fin la declaración del objeto sobre el que ha de recaer el privilegio de explotación industrial y comercial exclusivo en el territorio nacional, de un Modelo de Utilidad, de acuerdo con la vigente Legislación, que, como el enunciado indica, se trata de "EXTRACTOR PERFECCIONADO PARA FUNZONADORAS".

10
El presente modelo hace referencia a un extractor que ha sido perfeccionado en sus características de tal modo que le permiten ser ventajosamente utilizado para la protección del punzón de la acción de las piezas y para impedir toda posible manipulación de éste en evitación de peligrosos accidentes.

15
Para ello el cuerpo de la punzonadora lleva vinculadas bajo sí dos patillas o placas laterales unidas por una placa trasera, constituyente entre las mismas un encajonamiento para el punzón que evita la manipulación de éste.

20
25
Una patilla va vinculada al cuerpo de la punzonadora por un resorte de presión y por un pasador vertical mientras que la otra queda simplemente empitonada en el citado cuerpo de la punzonadora y se prolonga en un mango, de forma que el tiro de este mango hacia abajo desempitona a la patilla para posibilitar el posterior giro de ambas patillas sobre el pasador vertical desencajonando al punzón, el que así quedará libre para su manipulación.

30
Ventajosamente el resorte de presión va protegido exteriormente por una capucha y a su vez el pasador vertical va protegido del roce del resorte de presión mediante un casquillo.

203486



1

Para comprender mejor la naturaleza del invento en el plano adjunto hacemos una representación esquemática de su utilización, no siendo en absoluto limitativa y susceptible por ello de las modificaciones accesorias que no alteren las características esenciales.

5

La figura 1 es una vista lateral y de conjunto de una máquina de punzonar dotada de nuestro extractor.

10

La figura 2 es la vista frontal del extractor de punzonar observándose las dos patillas encajonadoras del punzón y la forma de enclavamiento de aquellas.

15

En ellas se anotan las siguientes particularidades:

20

- 1.- Punzonadora
- 2.- Punzón
- 3.- Matrix
- 4 y 5.- Patillas o planas laterales
- 6 y 7.- Tornillos
- 8.- Cabeza empitonadora
- 9.- Resorte
- 10.- Orificio de encaje
- 11.- Casquillo
- 12.- Empujadura
- 13.- Pieza soporte
- 14.- Placa trasera
- 15.- Casquillo

25

30

Bajo el cuerpo de la punzonadora (1) va fijada la pieza soporte (13) para posibilitar el acco-



203486

1 plamiento de las patillas o placas laterales (4 y 5) de protección del punzón (2) propiamente dicho.

5 De acuerdo con la figura 1, dichas patillas (4 y 5) adoptan una disposición convergente hacia la parte inferior donde actúa el punzón (2) con objeto de aproximarse a él. Por esa parte inferior están así mismo unidas materialmente a través de la placa trasera (14).

10 Fundamentalmente dichas patillas (4 y 5) y placa trasera (14) quedan constituyendo un encajamiento donde quedará resguardado el punzón (2) a los efectos de su posible manipulación, y de la posible acción de las piezas a punzonar.

15 En lo que afecta al acoplamiento de las patillas (4 y 5) al cuerpo de la punzonadora (1), la patilla (4) es presionada contra la pieza soporte (13) mediante el resorte (9) y puede desplazarse sobre el tornillo vertical (6) que retiene con su cabeza al casquillo (11) portador del resorte (9). Este casquillo (11) lo que también hace es proteger al resorte (9) y el casquillo (15) proteger al tornillo (6) del posible roce del resorte (9).

20 Por su parte la otra patilla (5) queda vinculada a la pieza soporte (13) simplemente por encaje del orificio (10) en la cabeza del tornillo (6). Esta patilla (5) posee constituida la empuñadura saliente (12).

25 Operativamente tirando hacia abajo con la empuñadura (12) se desenclava la patilla (5) de la cabeza (10) del tornillo (7). Esto hecho da paso a que se pueda girar al conjunto de las dos patillas (4 y 5) sobre el tornillo (6) constituido en eje para desencajonar al punzón (2) que de esta forma quedará libre para su manipulación y

30



1 retirada del cuerpo pde la punzonadora (1).

5 Descrita suficientemente la naturaleza del presente invento, así como su realización industrial, sólo cabe añadir que en su conjunto y partes constitutivas es posible introducir cambios de forma, materia y disposición en cuanto tales alteraciones no supongan variación sustancial del mismo.

10 El solicitante, al amparo de los Convenios Internacionales sobre Propiedad Industrial, se reserva el derecho de extender esta demanda a los países extranjeros, si fuera posible, reivindicando la misma prioridad de la presente solicitud.

NOTA

15 El Modelo de Utilidad que se solicita como nuevo en España, por veinte años, de acuerdo con la vigente Legislación, deberá recaer sobre "EXTRACTOR PERFECCIONADO PARA PUNZONADORAS", en todo de acuerdo con las siguientes:

REIVINDICACIONES

20 1.- Extractor perfeccionado para punzonadoras, caracterizado por la incorporación bajo el cuerpo de la punzonadora de dos patillas o placas laterales unidas por una placa trasera, en la constitución entre ellas de una envolvente o encajonamiento para el punzón donde queda resguardado impidiendo su manipulación; una de dichas patillas está vinculada a la antedicha punzonadora por un elemento elástico de presión y por un pasador vertical, mientras que la otra va simplemente encajada en un saliente del precitado cuerpo y dispone de un mango saliente, de modo que el
25
30 tiro hacia abajo con este mango hace factible el desenclava-



203486

1 miento en contra del elemento elástico de la patilla enca-
jada en el saliente, para posibilitar el posterior giro del
conjunto de patillas sobre el pasador vertical de la otra
patilla al objeto de desencajonar al punzón que quedará li-
5 bre para su manipulación.

2.- Extractor perfeccionado para
punzonadoras, en todo de acuerdo con la anterior reivindi-
cación, caracterizado porque el elemento elástico de pre-
sión va encerrado en un capuchón que le sirve de protección,
10 mientras que el pasador vertical lleva dispuesto un casqui-
llo coaxial para protegerse del posible desgaste por roce
del resorte.

3.- "EXTRACTOR PERFECCIONADO PARA
PUNZONADORAS".

15 Según queda sustancialmente des-
crito en la presente memoria descriptiva que consta de seis
hojas mecanografiadas por una sola cara acompañada de sus
correspondientes dibujos.

20 Madrid, 30 MAYO 1974

El Agente Oficial

MIGUEL FERNANDEZ - LORISA PINZON
P.F.

25

30

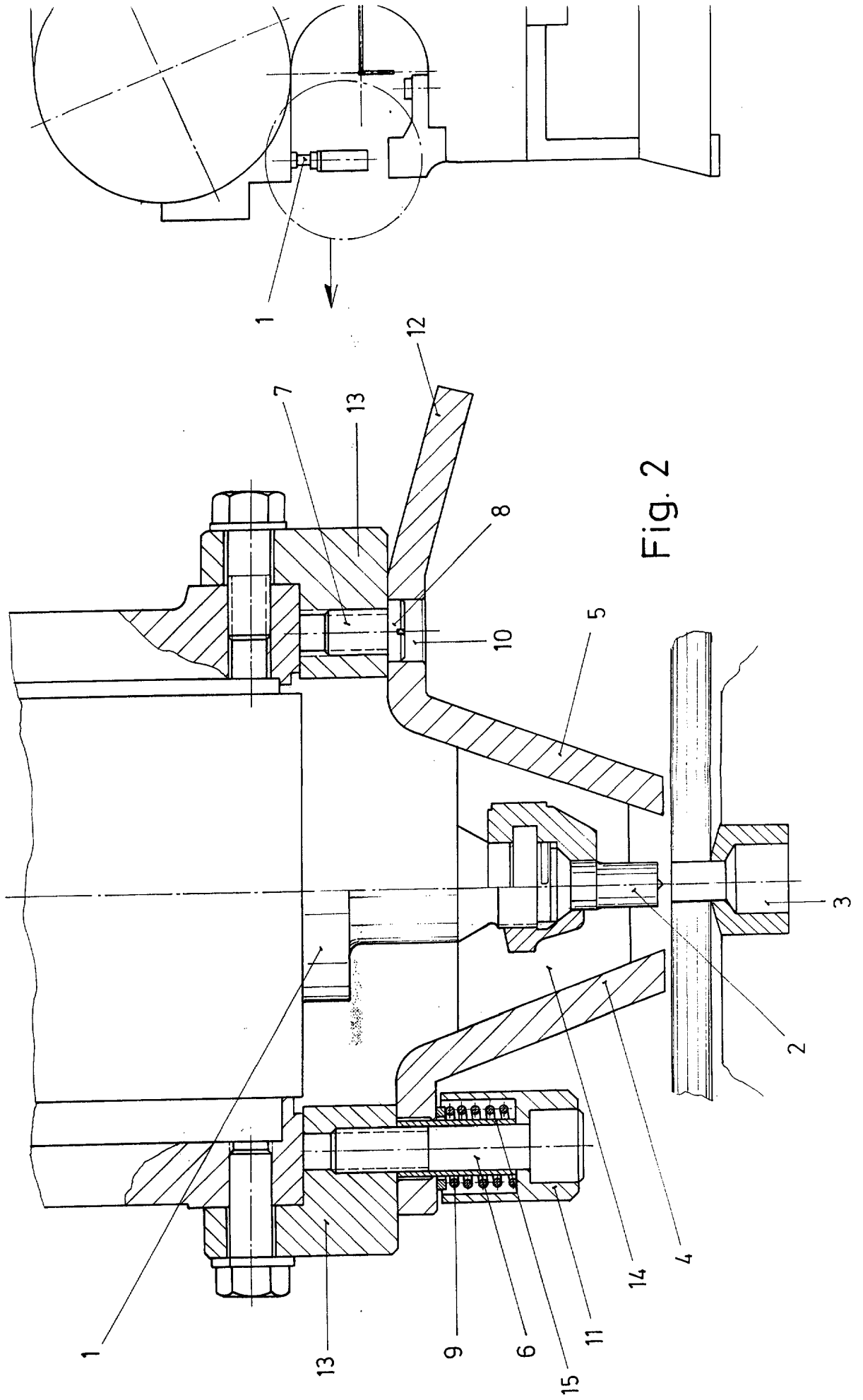


Fig. 2



Fig. 1

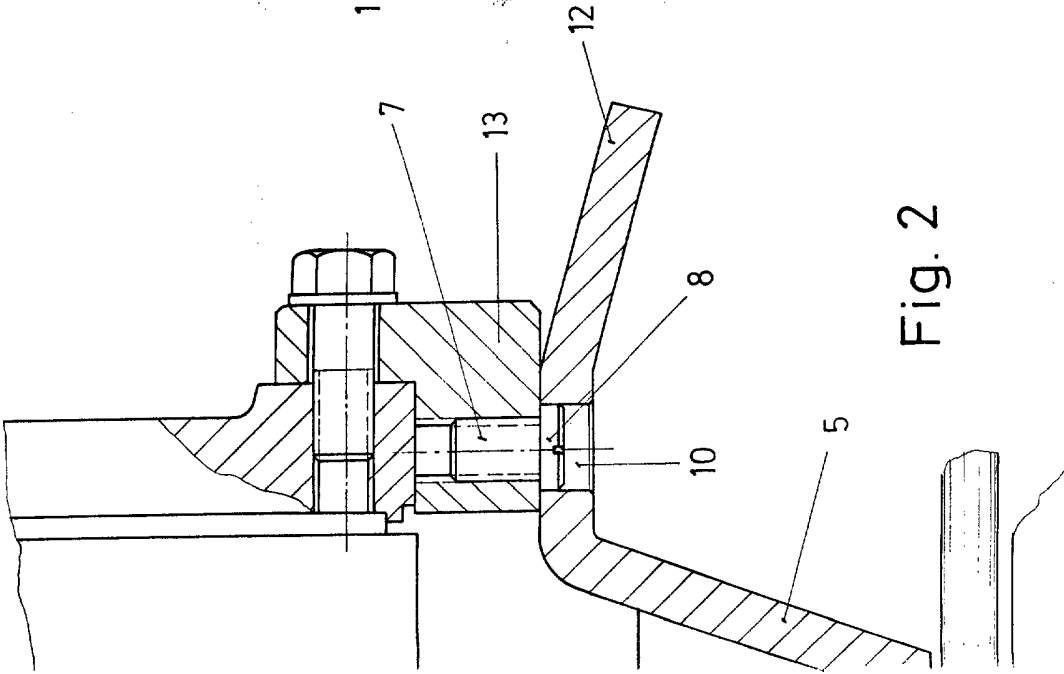
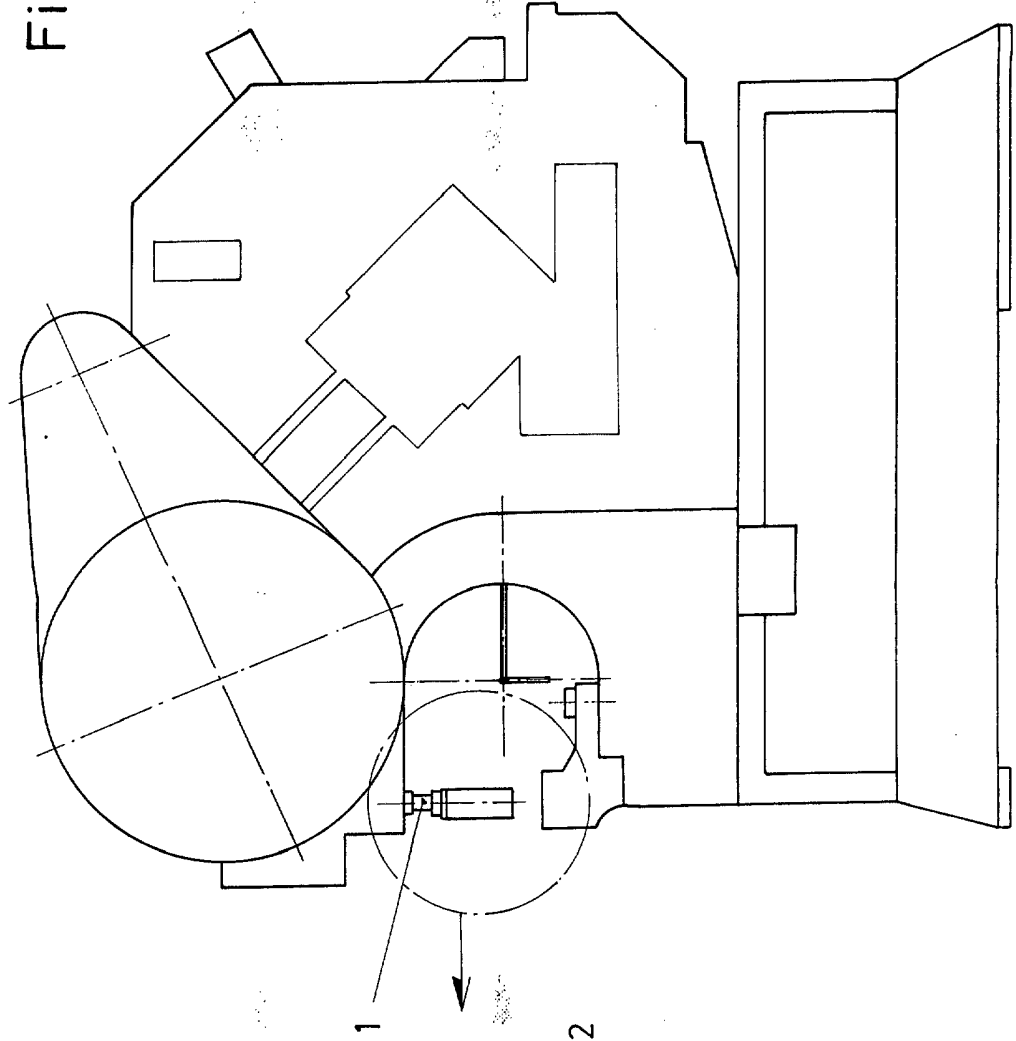


Fig. 2

Escala variable
Madrid 30 MAY 1974
El Agente Oficial
[Signature]