

203485



## MEMORIA DESCRIPTIVA

correspondiente a la solicitud de concesión de un...

### MODELO DE UTILIDAD

SOLICITANTE: **D. PABLO MARTINEZ FERNANDEZ Y D. DIONISIO UTRILLAS GONZALVO**, de nacionalidad española.

RESIDENCIA: **Carretera de Movera-Pastiza, Km. 7**

**ZARAGOZA.-**

ENUNCIADO: **"APLIQUE ORIENTABLE PERFECCIONADO"**.

Prioridad: Patente ..... n.º ..... del

203485



1 La presente memoria descriptiva tiene como fin la  
declaración del objeto sobre el que ha de recaer el privilegio  
de explotación industrial y comercial, exclusivo en el terri-  
torio nacional, de un Modelo de Utilidad, de acuerdo con la  
5 vigente Legislación, que, como el enunciado indica, se trata  
de "APLIQUE ORIENTABLE PERFECCIONADO".

10 Para la iluminación y ornamento de determinados obje-  
tos suele emplearse unas lámparas que se sitúan sobre ellos o  
a su lado, con el inconveniente de que generalmente no llegan  
a cumplir ambas misiones, ya que si se trata de lámparas orna-  
mentales la luz proyectada por éstas se pierde en buena parte,  
mientras que si son para la iluminación exclusiva del objeto,  
han de instalarse fijas en su posición, siendo además antiesté-  
ticas.

15 Nuestro modelo consiste en un aplique orientable per-  
feccionado que, además de ser de una línea estética agradable,  
permite iluminar directamente los objetos sin que haya pérdi-  
das apreciables de luz, pudiendo variarse su posición con ob-  
jeto de en un momento determinado enfocar el punto que se  
20 desee.

25 Esencialmente está constituido por una placa base  
bajo la cual se conecta el cable de la luz, y una tulipa, don-  
de se aloja la lámpara, roscada en el portalámparas que va fi-  
jo en la misma, entre las cuales hay un juego de articulacio-  
nes formado por unas rótulas, por el cual va oculto el cable  
de la luz hasta el portalámparas.

30 El juego de articulaciones existente entre la tuli-  
pa y la placa base, permite el giro de la primera en cualquier  
sentido para favorecer su orientación.

Para comprender mejor la naturaleza del presente in

203485



1      **vento, en el plano adjunto hacemos una representación esquemática de su utilización, no siendo en absoluto limitativa y susceptible, por ello, de las modificaciones accesorias que no alteren las características esenciales.**

5      **La figura 1 es una vista en alzado del aplique en el que se ha representado en línea de trazo y punto una posición abatida de la tulipa con relación al eje longitudinal.**

10      **La figura 2 se corresponde con la anterior y muestra el perfil del aplique en el que se ha seccionado parcialmente el juego de articulaciones.**

15      **La figura 3 representa una vista en planta en la que como la figura 1, se representa en línea de trazo y puntos otra posición de la tulipa, que en este caso se ha girado con relación al eje vertical.**

20      **En ellas se anotan las siguientes particularidades:**

**Nº 1.- Placa base.**

**Nº 2.- Aro roscado.**

**Nº 3.- Rótula inferior.**

**Nº 4.- Piezas soporte.**

**Nº 5.- Rótula superior**

**Nº 6.- Tuerca.**

**Nº 7.- Tulipa.**

**Nº 8.- Portalámparas.**

**Nº 9.- Tuerca de fijación del portalámparas.**

**Nº 10.- Orificio.**

**Nº 11.- Casquillo.**

**Nº 12.- Resorte.**

**Nº 13.- Arandelas.**

**Nº 14.- Placa soporte.**

**Nº 15.- Conducto.**



203485

Nº 16.- Cable.

1 El aplique comprende la placa base (1) que permite su fijación sobre el objeto o sobre la pared y cuya forma puede ser variable aún cuando se haya representado en las figuras troncopiramidal, bajo la cual irá conectado el cable (15). En 5 ésta se atornilla en su cara exterior por medio del aro (2) la rótula inferior (3) sobre la que gira el resto del aplique.

10 Fijada a la tulipa (7), por medio de la tuerca (6), va la rótula superior (5) que, como en el caso de la inferior, permite el giro sobre ella, desplazando a la tulipa del resto de las piezas.

15 Las rótulas (3 y 5) van alojadas en sendas piezas soporte (4) relacionadas entre sí por medio de un casquillo (11) sobre el que van roscadas y en cuyo interior van alojadas unas arandelas (13) que tienen una de sus caras esférica y adyacente a las rótulas, entre las que va dispuesto un resorte (12) que, haciendo presión sobre dichas arandelas (13), fija la posición de las rótulas por rozamiento.

20 Las rótulas (3 y 5) poseen un conducto (15) que hace que el cable (16) que se conecta a la instalación eléctrica pase desde la placa base (1) por el conducto (15) de la rótula inferior (3) las arandelas (13), el resorte (12) y la rótula superior (5) hacia el portalámparas (8) que va fijado por medio de la tuerca (9) a una placa soporte (14) situada 25 en la base posterior de la tulipa (7).

30 La placa soporte (14) está abierta posteriormente para permitir la refrigeración de la lámpara, lo que se complementa con unos orificios (10) situados en la superficie lateral de la tulipa.

El juego de articulaciones formado por las rótulas

203485



1 (3 y 5) y las piezas soporte (4) junto con las que van alojadas en su interior, permite el posicionamiento de la tulipa y su giro hacia cualquier lado tal y como se ha representado en las figuras 1 y 3.

5 Descrita suficientemente la naturaleza del presente invento, así como su realización industrial, sólo cabe añadir que en su conjunto y partes constitutivas es posible introducir cambios de forma, materia y disposición, en cuanto tales alteraciones no supongan variación sustancial del mismo.

10 El solicitante, al amparo de los Convenios Internacionales sobre Propiedad Industrial, se reserva el derecho de extender esta demanda a los países extranjeros, si fuera posible, reivindicando la misma prioridad de la presente solicitud.

15 N O T A

El Modelo de Utilidad que se solicita como nuevo en España, por veinte años, de acuerdo con la vigente Legislación, deberá recaer sobre "APLIQUE ORIENTABLE PERFECCIONADO", en todo de acuerdo con las siguientes

20 R E I V I N D I C A C I O N E S :

25 1a.- Aplique orientable perfeccionado, caracterizado porque sobre una placa base, va atornillada una rótula alojada en una pieza soporte con un extremo de superficie interior semiesférica, que se relaciona con otra simétrica a través de un casquillo interior sobre el que van ambas roscadas, estando dispuestos entre ambas unas arandelas con una superficie alabeada y un resorte que impulsa a éstas contra las rótulas para posicionarlas, estando la rótula de la segunda pieza relacionada con la superficie lateral de una tulipa cilíndrica  
30 con una base biselada, llevando la otra base, que va abierta

-6-  
203485



1  
parcialmente, fijado un portalámparas; todo ello de manera que  
las rótulas determinan una doble articulación para posicionar  
la tulipa como se desee, permitiendo, al ser huecas las rótu-  
las y las piezas que las abrazan, el paso oculto del cable que  
5  
relaciona el portalámparas con la instalación eléctrica.

2ª.- "APLIQUE ORIENTABLE PERFECCIONADO".

Según queda descrito en la presente memoria, que  
consta de seis hojas mecanografiadas por una sola cara y acom-  
pañada de sus correspondientes dibujos.

10  
Madrid, a 30.5.1974

El Agente Oficial.

MIGUEL FERNANDEZ - LOAYSA PINZON  
P.F.



15

20

25

30

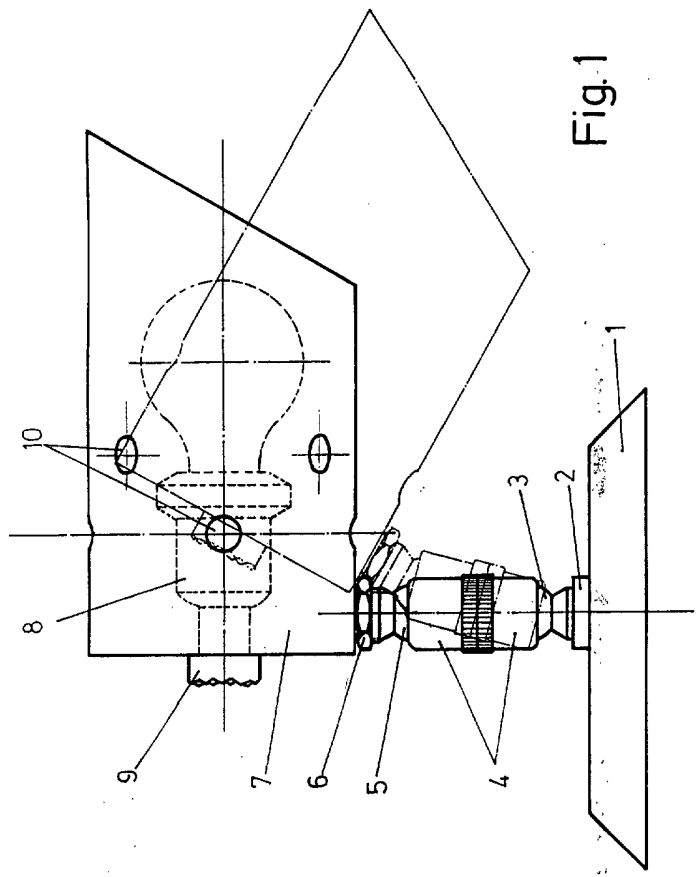
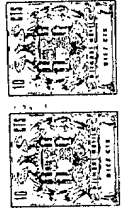


Fig. 1

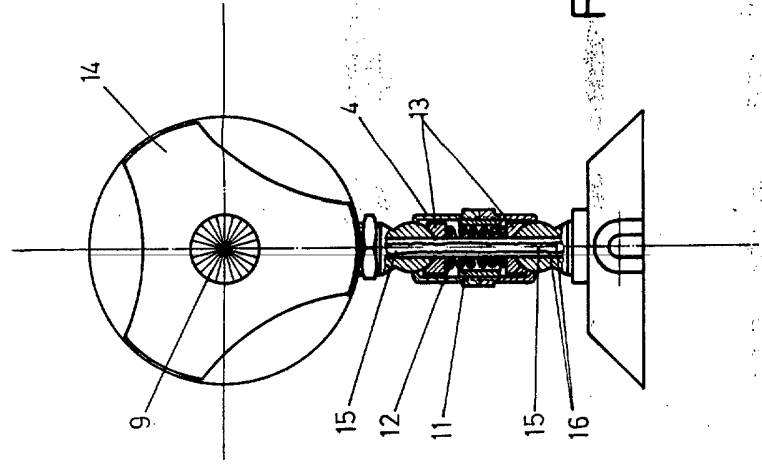


Fig. 2

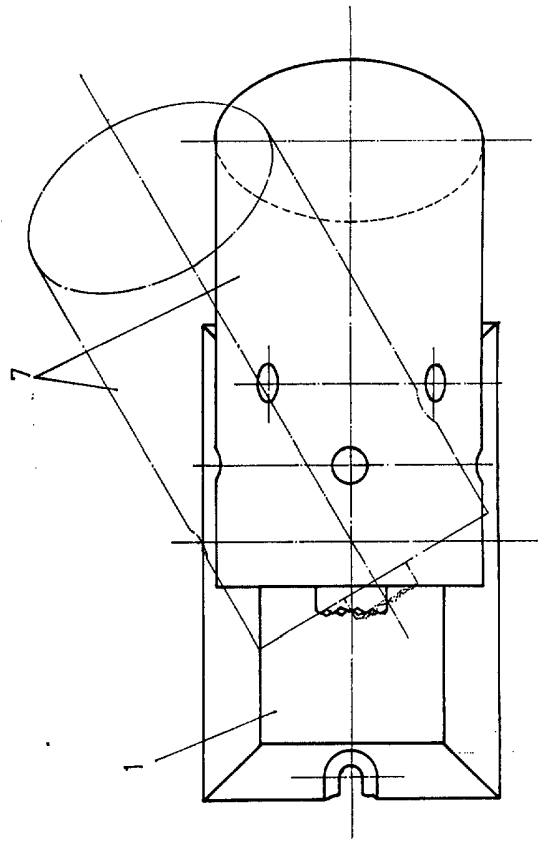


Fig. 3

Escala variable

Madrid 30.5.1921

El Agente Oficial

El Agente Oficial