

203477



Int. Cl.: H01R

NUMERO 203.477

# MEMORIA DESCRIPTIVA

correspondiente a la solicitud de concesión de un...

MODELO DE UTILIDAD

SOLICITANTE: D. RAMON CAMPS BOSCH

RESIDENCIA: Julio Verne, 5-7 BARCELONA-6

ENUNCIADO: INTERCONECTOR AXIAL PERFECCIONADO.

Prioridad: Patente ..... n.º ..... del .....

203477



1 El Estatuto vigente sobre Propiedad Industrial, de  
26 de Julio de 1929, en su texto refundido publicado el 30  
de Abril de 1930, establece los caracteres de patentabili-  
dad de las invenciones de tipo industrial que tienen por  
5 objeto obtener ventajas sobre lo ya conocido, admitiendo  
por consiguiente como patentables, las nuevas máquinas, a-  
paratos, instrumentos, procesos de fabricación, etc. La am-  
plitud de conceptos previstos como patentables, ha llevado  
al legislador a aclarar (Artº. 46) que la enumeración con-  
10 tenida en dicho cuerpo legal es puramente enunciativa y no  
limitativa, haciéndola extensiva incluso a los descubrimien-  
tos de tipo científico (Artº. 47).

15 El Decreto de 26 de Diciembre de 1947, recogiendo  
la Orden de 18 de Noviembre de 1935, confirma el criterio  
legal de que también serán patentables los instrumentos, ob-  
jetos, o partes de los mismos, que aporten a la función a  
que son destinados, un beneficio o efecto nuevo, y en defi-  
nitiva que constituyan una mejora sustancial sobre lo ante-  
riormente conocido.

20 Pues bien, a tenor de lo expuesto, y en base al ar-  
ticulado que recoge los conceptos expresados, debe conside-  
rarse, que la invención a que se refiere la presente memo-  
ria, constituye una novedad industrial, con características  
y ventajas que la hacen merecedora del privilegio de explo-  
25 tación exclusiva que por ella se solicita, premiando así  
los méritos de quien aporta a la industria del país una me-  
jora efectiva y precisamente comprendida entre las enuncia-  
das por la Ley como patentables. (Arts. 46 y 47 en relación  
con el 171, en su nueva redacción afectada por la Orden de  
30 18 de Noviembre de 1.935).

203477



1

La presente invención para la cuál se solicita el privilegio de Modelo de Utilidad, y según se expresa en el enunciado de esta memoria descriptiva, se refiere a un interconector axial perfeccionado, cuya finalidad es la de proporcionar al mercado y público en general un dispositivo con notables mejoras y ventajas respecto a otros existentes de análogas finalidades.

5

10

Este interconector, objeto de la invención, se caracteriza porque comprende una carcasa cilíndrica y hueca en cuyas zonas extremas correspondientes a las dos bocas, presenta sendas gargantas perimétricas que -- constituyen el medio receptor y prensor de las respectivas cabezas conectoras. Dicha carcasa cilíndrica va provista de un orificio sobre su superficie lateral que constituye el acceso para uno ó varios conductores conectados a los bornes de una de las cabezas conectoras.

15

20

Con este dispositivo, además de su sencillez de fabricación y su perfecto acabado, puede ser utilizado para interconectar axialmente un segundo cable a una conexión ya establecida, ya que por ejemplo, entre la salida de un amplificador y su correspondiente altavoz puede conectarse otro altavoz, merced a las respectivas cabezas conectoras con que va dotado el interconector ó dispositivo objeto de la invención.

25

30

Para complementar la descripción que seguidamente se va a realizar y con objeto de ayudar a la mejor comprensión de las características del invento, se acompaña a la siguiente memoria descriptiva, formando parte integrante de la misma de una hoja única de planos cuyas figuras representan lo siguiente:

203477



1

Figura 1.- Representa una vista en perspectiva del cuerpo cilíndrico ó carcasa, así como de las dos cabezas conectoras en posición de ser acopladas a las bocas de la citada carcasa.

5

Figura 2.- Representa una sección longitudinal de la carcasa, de cuyo interior se aprecian las cabezas conectoras y el correspondiente cableado de conexiones.

10

A la vista de las figuras, puede observarse la carcasa (1) constituida por un cuerpo cilíndrico hueco, cuyas bocas y en la zona próxima a los bordes de las mismas, presentan una garganta perimétrica (2) donde se aloja el ensanchamiento cilíndrico (3) de las respectivas cabezas conectoras (4) y (5), las cuales quedan retenidas y prensadas en las citadas gargantas (2), presentando dichos ensanchamientos (3) de las cabezas conectoras (4) y (5) una muesca (6) para inmovilización de las mismas.

15

Sobre las bases de las cabezas (4) y (5), se observan los bornes de conexión correspondientes (7), mientras que la superficie lateral de la carcasa (1) va dotada de un orificio (8) que constituye el acceso para uno o varios cables (9) conductores y conectados a la cabeza (5) para así constituir una derivación lateral como puede apreciarse claramente en la figura 2.

20

25

Como ha podido comprobarse a través de la descripción realizada, este interconector de varios usos, está constituido de forma singular con las respectivas cabezas conectoras (4) y (5) alojadas en la carcasa (1) y completamente inmovilizadas merced a la garganta (2) y a las muescas (6), con lo que constituye un dispositivo

30

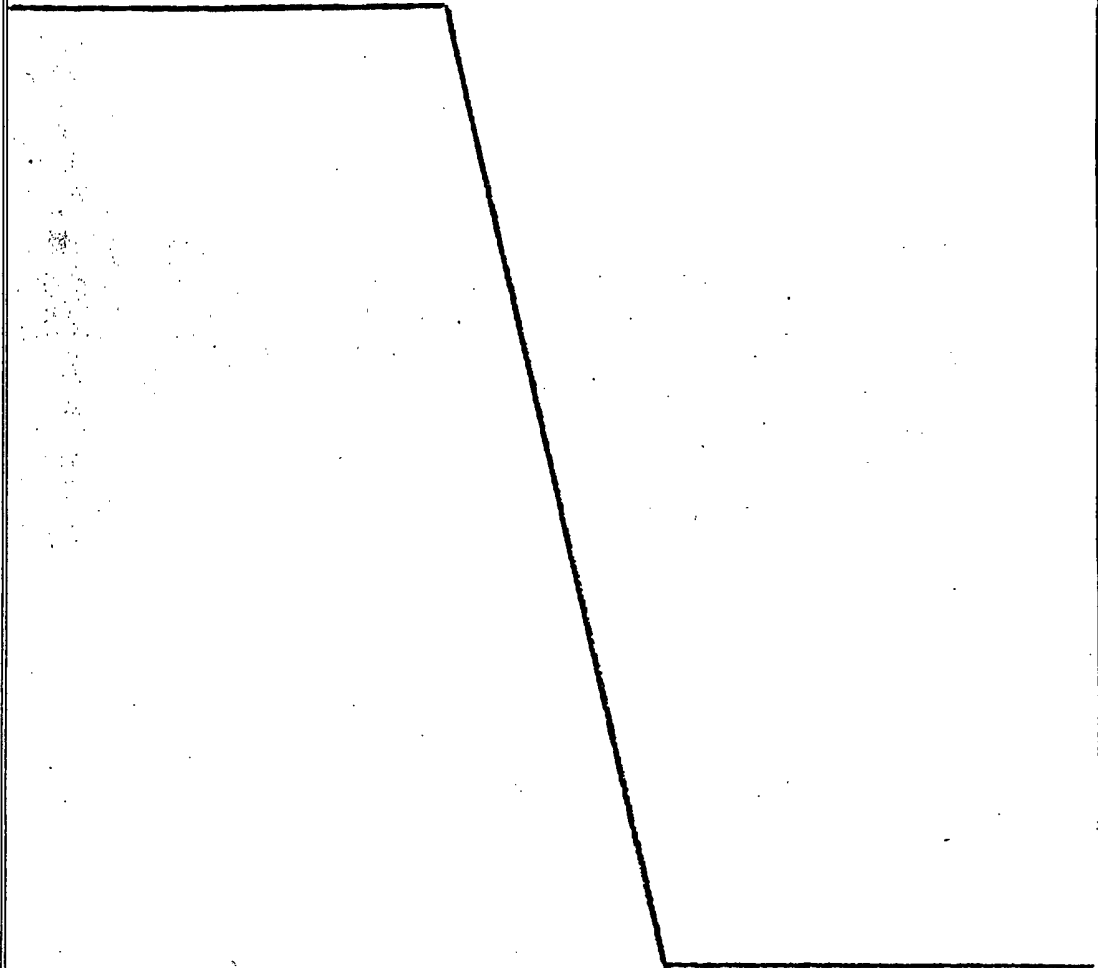
203477



1 digno de tenerse en cuenta, ya que además presenta la ventaja de su derivación lateral y la de poder interconectar un segundo cable a una conexión ya establecida.

5 No se considera necesario hacer más extensa esta descripción para que cualquier persona perita en la materia comprenda perfectamente la idea que se desea patentar, así como las ventajas que de su realización industrial han de derivarse.

10 Por todo ello, y para evitar posibles imitaciones, se presenta esta solicitud, pidiendo la explotación exclusiva de la idea descrita, de acuerdo con las consideraciones y puntos que se desean reivindicar, que se concretan en las páginas siguientes:



15

20

25

30



203477



1  
5  
10  
15  
20  
25  
30

Hecha la descripción a que se refiere la memoria que antecede, es preciso insistir en que los detalles de realización de la idea expuesta, pueden variar, es decir, que pueden sufrir pequeñas alteraciones, basadas siempre en los principios fundamentales de la idea, que son en esencia los que quedan reflejados en los párrafos de la descripción hecha. En efecto, el Artículo 48 del Estatuto vigente sobre Propiedad Industrial, establece como no patentables, en su apartado tercero, "los cambios de forma, dimensiones, proporciones y materias de un objeto ya patentado" fijando así el criterio del legislador en el sentido de que patentada una idea que pueda dar lugar a una realidad práctica e industrializable, nadie podrá apoyarse en ella para, a pretexto de haber introducido ligeras modificaciones, presentarla como nueva y propia.

Este principio, en cuanto al alcance de la protección del objeto patentado se refiere, se halla confirmado por numerosas Sentencias del Tribunal Supremo, y entre ellas, como más terminantes, en las de fechas 16 de octubre de 1954, 23 de enero de 1959, 20 de marzo de 1964 y otras.

Establecido el concepto expresado, en cuanto a la amplitud que debe darse a la protección solicitada, se redacta a continuación la Nota de Reivindicaciones, de acuerdo con lo que se establece en el último párrafo del apartado tercero del Artículo 100 de la Ley, sintetizando así las novedades que se desean reivindicar:

NOTA DE REIVINDICACIONES

En resumen, el privilegio de explotación exclusiva que se solicita, recaerá sobre las reivindicaciones siguientes:



203477

1  
5  
10  
15  
20  
25  
30

1a.- "INTERCONECTOR AXIAL PERFECCIONADO" ca  
racterizado esencialmente porque está constituido por un  
cuerpo tubular flexible provisto interiormente, cercano a  
cada una de sus bocas de sendas gargantas perimetricas que  
constituyen medio receptor y prensor de sendas cabezas conec  
toras, de organos de conexión antagónico, cuyas cabezas son  
cilíndricas e incorporan un saliente periférico mediante el  
cual se alojan en las gargantas previstas en cada una de las  
bocas del cuerpo tubular; quedando retenido en ella y antigi  
ratoriamente inmovilizados con muescas previstas en los sa  
lientes de las cabezas; con la particularidad de que el cuer  
po tubular está dotado de un orificio lateral que constituye  
acceso para uno o varios conductores conectados a los bornes  
de una de las cabezas conectoras constituyendo una derivación  
lateral.

2a.- Se reivindica por último como objeto  
sobre el que ha de recaer el Modelo de Utilidad que se soli  
cita "INTERCONECTOR AXIAL PERFECCIONADO"

Todo tal y como queda descrito y reivindi  
cado en la presente memoria descriptiva que consta de siete  
páginas mecanografiadas y dibujos adjuntos.

Madrid, 29 de Mayo 1.974

BERNARDO UNGRIA

P.P.

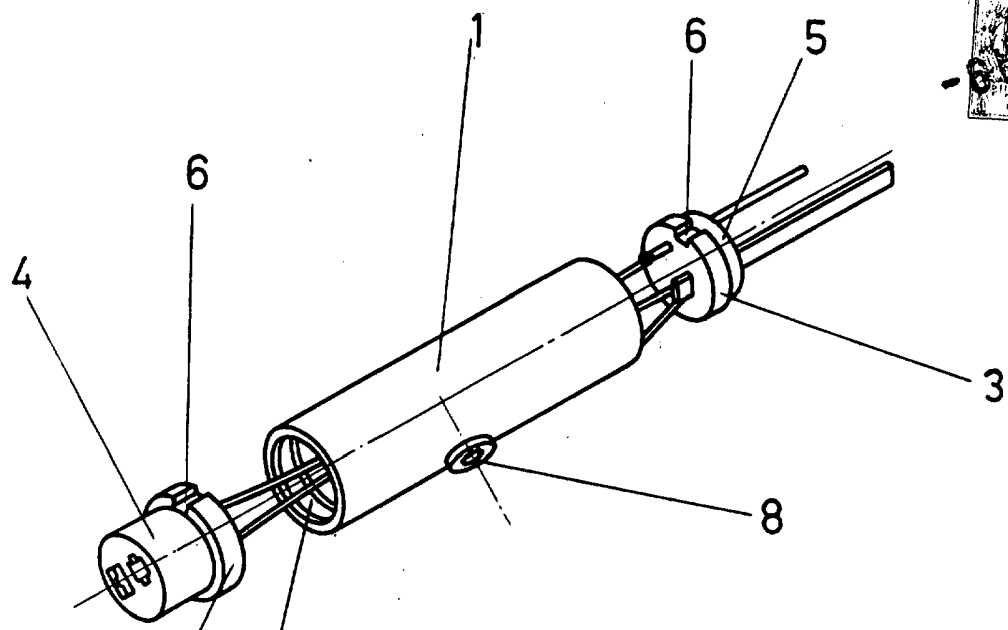


FIG - 1

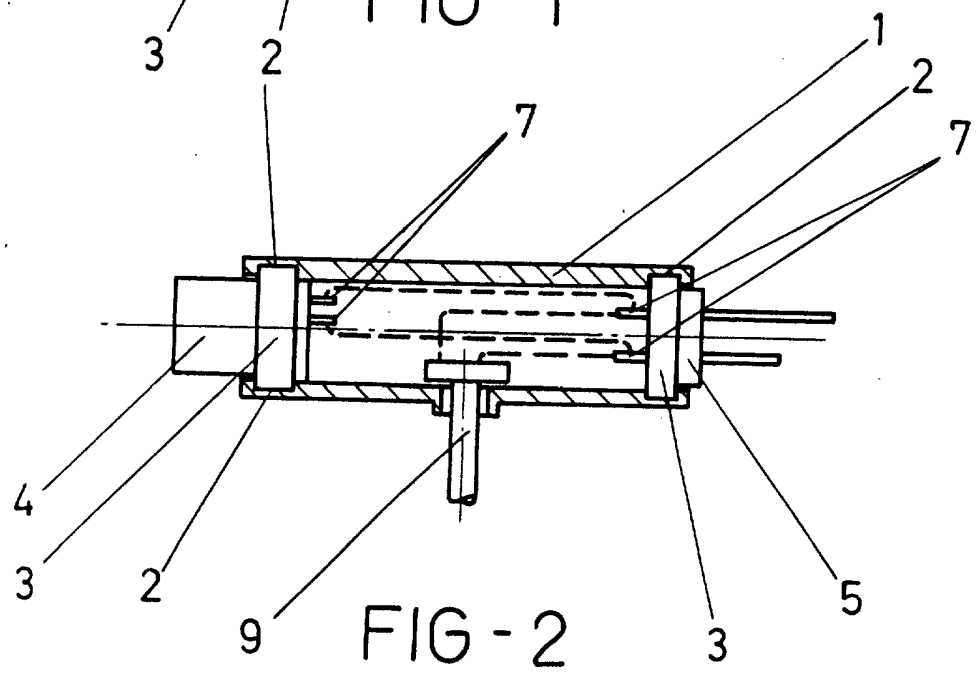


FIG - 2

ESCALA VARIABLE

Madrid, 29 de Mayo de 1974

BERNARDO UNGRIA

P. P.