

75

203474



15 JUL. 1974

101. 010 A 45 C

15 JUL. 1974  
Nº 203.474

# MEMORIA DESCRIPTIVA

correspondiente a la solicitud de concesión de un...

## MODELO DE UTILIDAD

SOLICITANTE: DON JOSE PEREZ PLANELLAS

RESIDENCIA: Montornes, 2- BARCELONA-6

ENUNCIADO: EQUIPO DE VIAJE PARA HIGIENE DENTAL

Prioridad: Patente n.º del

MC/.



203474

1 El Estatuto vigente sobre Propiedad Industrial, de  
26 de Julio de 1929, en su texto refundido publicado el 30  
de Abril de 1930, establece los caracteres de patentabili-  
5 objeto obtener ventajas sobre lo ya conocido, admitiendo  
por consiguiente como patentables, las nuevas máquinas, a-  
paratos, instrumentos, procesos de fabricación, etc. La am-  
plitud de conceptos previstos como patentables, ha llevado  
al legislador a aclarar (Artº. 46) que la enumeración con-  
10 tenida en dicho cuerpo legal es puramente enunciativa y no  
limitativa, haciéndola extensiva incluso a los descubrimien-  
tos de tipo científico (Artº. 47).

15 El Decreto de 26 de Diciembre de 1947, recogiendo  
la Orden de 18 de Noviembre de 1935, confirma el criterio  
legal de que también serán patentables los instrumentos, ob-  
jetos, o partes de los mismos, que aporten a la función a  
que son destinados, un beneficio o efecto nuevo, y en defi-  
nitiva que constituyan una mejora sustancial sobre lo ante-  
riormente conocido.

20 Pues bien, a tenor de lo expuesto, y en base al ar-  
ticulado que recoge los conceptos expresados, debe conside-  
rarse, que la invención a que se refiere la presente memo-  
ria, constituye una novedad industrial, con características  
y ventajas que la hacen merecedora del privilegio de explo-  
25 tación exclusiva que por ella se solicita, premiando así  
los méritos de quien aporta a la industria del país una me-  
jora efectiva y precisamente comprendida entre las enuncia-  
das por la Ley como patentables. (Arts. 46 y 47 en relación  
con el 171, en su nueva redacción afectada por la Orden de  
30 18 de Noviembre de 1.935).

203474

15



1

Esta invención se refiere como indica su enunciado a un equipo de viaje para higiene dental y más concretamente a un estuche capaz de albergar un especial cepillo de dientes así como un tubo de pasta dentífrica.

5

Estructuralmente el objeto de la invención se caracteriza porque el estuche esta dividido en dos compartimientos dispuestos uno al lado del otro en el sentido longitudinal del mismo, en uno de los cuales ha de alojarse la cabeza del cepillo que es acoplable a un mango, en tanto que en el otro compartimiento se dispondra el tubo de pasta de dientes.

10

En el compartimiento con el cepillo y en la zona que ha de estar ocupada por las cerdas del mismo, existe en el fondo del estuche una pluralidad de orificios para aireo de tal cepillo.

15

La sujeción de la cabeza del cepillo así como del mango que ha de acoplarse al mismo se efectua en el correspondiente compartimiento mediante unos salientes que presentan en los laterales el alojamiento en el que se situaran tales dos elementos.

20

La estructura del objeto de la invención esta claramente mostrada en el plano adjunto a esta Memoria a base del cual se describe la disposición del equipo de viaje que se propone.

25

En dicho plano la figura 1ª, muestra una vista en perspectiva del equipo de viaje con todas sus componentes en posición de montaje, en tanto que la figura 2ª, muestra aisladamente la cabeza del cepillo y correspondiente mango en disposición de ser acoplado uno respecto al otro y así formar el cepillo propiamente dicho

30

203474

15 JUN



1

En dichas figuras que muestra con (1) el cuerpo principal del estuche que ofrece forma rectangular alargada y al que se le podrá acoplar una tapa referenciada con (7).

5

El estuche (1) mediante un tabique longitudinal referenciado con (2) y dispuesto preferentemente en la zona central o media respecto a la anchura de tal estuche (1) conforma una pareja de compartimientos (3) y (4) respectivamente, el primero de los cuales es para albergar a uno o más tubos de pasta dentifrica, en tanto que el compartimiento (4) ha de servir como alojamiento para la cabeza (5) de un cepillo, que ofrece la particularidad de disponer de un apéndice referenciado con (9), el cual podrá alojarse y acoplarse fijamente por encaje suficientemente ajustado, en un orificio practicado en el extremo de un mango o alargadera referenciada con (6).

10

15

20

25

Tanto la alargadera (6) como la cabeza del cepillo (5) se dispondran como se ha dicho en el compartimiento (4), garantizandose la sujeción de tales piezas por quedar comprendidas entre unos salientes referenciados con (10) que existen en los laterales de dicho compartimiento (4), entre los cuales y el tabique (2) y correspondiente costado de tal compartimiento (4), quedaran encajados respectivamente la alargadera (6) y la cabeza (5) del cepillo.

30

Reparese en que aquella zona que ha de estar ocupada por las cerdas de la cabeza del cepillo (5) esta dotada de una serie de taladros pasantes (8) para aereo de dichas cerdas.

203474

15



1

Hecha la descripción a que se refiere la memoria que antecede, es preciso insistir en que los detalles de realización de la idea expuesta, pueden variar, es decir, que pueden sufrir pequeñas alteraciones, basadas siempre en los principios fundamentales de la idea, que son en esencia los que quedan reflejados en los párrafos de la descripción hecha. En efecto, el Artículo 48 del Estatuto vigente sobre Propiedad Industrial, establece como no patentables, en su apartado tercero, "los cambios de forma, dimensiones, proporciones y materias de un objeto ya patentado" fijando así el criterio del legislador en el sentido de que patentada una idea que pueda dar lugar a una realidad práctica e industrializable, nadie podrá apoyarse en ella para, a pretexto de haber introducido ligeras modificaciones, presentarla como nueva y propia.

5

10

15

20

25

30

35

40

45

50

25

Este principio, en cuanto al alcance de la protección del objeto patentado se refiere, se halla confirmado por numerosas Sentencias del Tribunal Supremo, y entre ellas, como más terminantes, en las de fechas 16 de octubre de 1954, 23 de enero de 1959, 20 de marzo de 1964 y otras.

Establecido el concepto expresado, en cuanto a la amplitud que debe darse a la protección solicitada, se redacta a continuación la Nota de Reivindicaciones, de acuerdo con lo que se establece en el último párrafo del apartado tercero del Artículo 100 de la Ley, sintetizando así las novedades que se desean reivindicar:

NOTA DE REIVINDICACIONES

30

En resumen, el privilegio de explotación exclusiva que se solicita, recaerá sobre las reivindicaciones siguientes:

203474

15



1  
5  
10  
15  
20  
25  
30

1a.- EQUIPO DE VIAJE PARA HIGIENE DENTAL, caracterizado esencialmente porque está constituido por un estuche provisto de dos compartimientos en uno de los cuales se aloja el cuerpo convencional de un cepillo que presenta la particularidad de que la base de dicho cepillo incorpora un muñon que constituye medio de acoplamiento a un alargo susceptible de alojarse junto al cepillo mientras que el otro compartimiento constituye un alojamiento para un tubo de pasta dentifrica; habiéndose previsto en el estuche y en la zona que corresponde al alojamiento del cuerpo del cepillo una pluralidad de orificios de aireación, con la particularidad de que en el alojamiento de dicho cepillo se han previsto salientes laterales que constituyen medio de posicionamiento e inmovilización del cuerpo del cepillo y su alargo.

2a.- Se reivindica por último como objeto sobre el que ha de recaer el Modelo de Utilidad que se solicita EQUIPO DE VIAJE PARA HIGIENE DENTAL.

Todo tal y como queda descrito y reivindicado en la presente Memoria descriptiva que consta de seis páginas mecanografiadas y dibujos que se acompañan.

Madrid, 29 de Mayo de 1.974

BERNARDO UNGRIA

P.P.

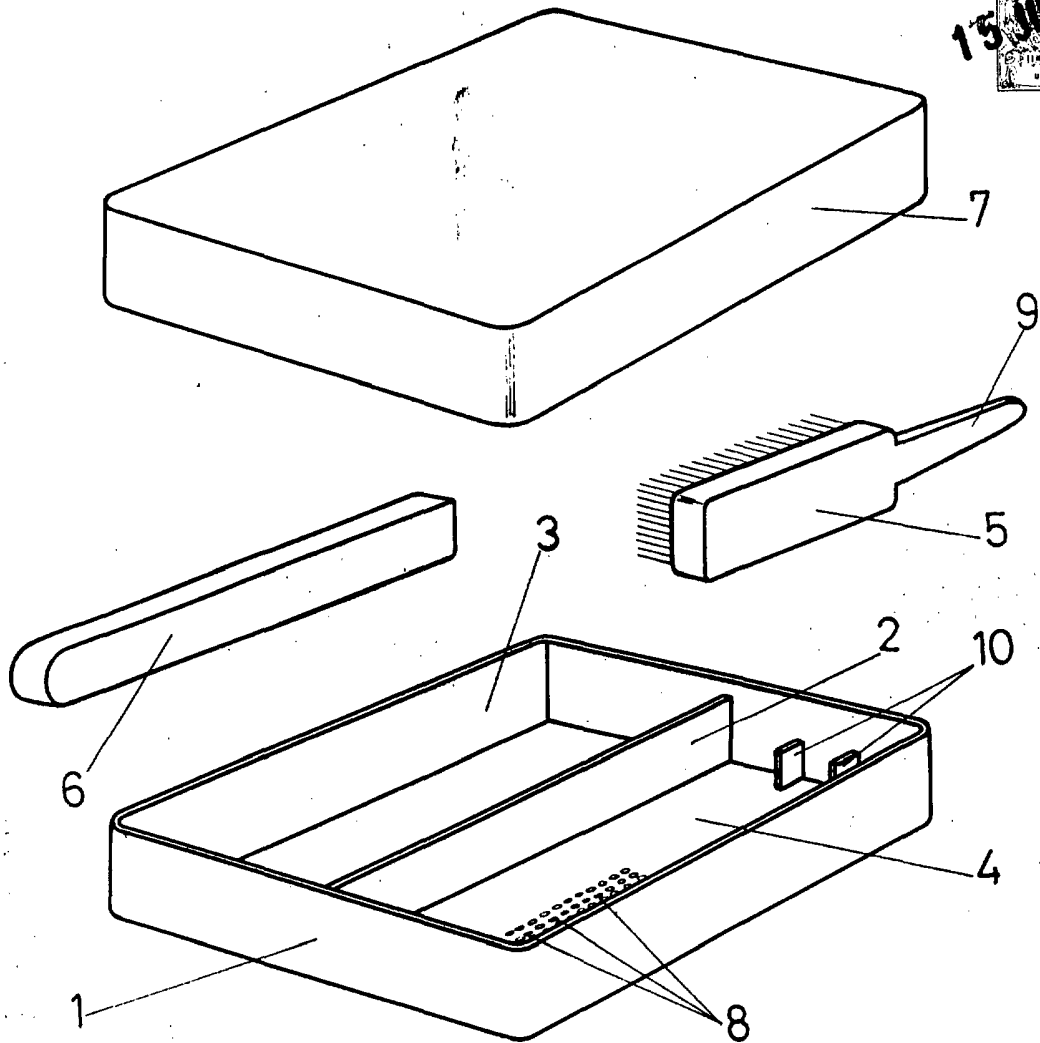


FIG. 1

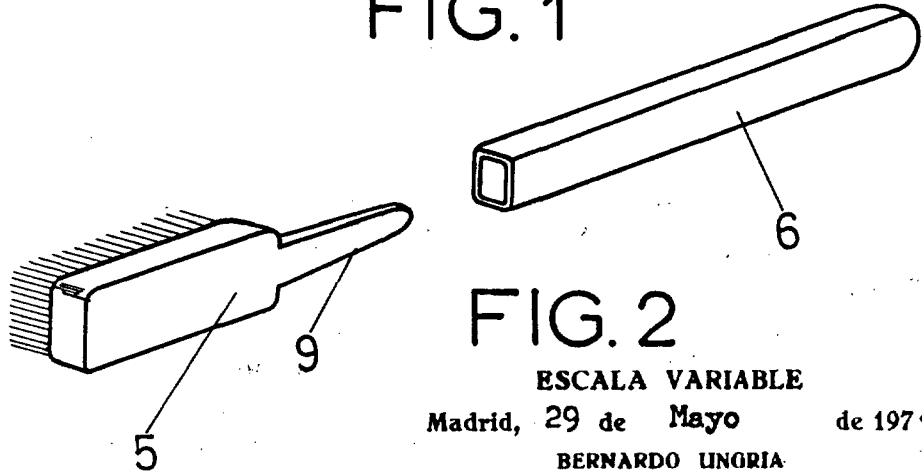


FIG. 2

ESCALA VARIABLE

Madrid, 29 de Mayo de 1974

BERNARDO UNGRIA

P. P.