

5078

203471



Nº 203.471

Int. Cl. G 09 F

MEMORIA DESCRIPTIVA

correspondiente a la solicitud de concesión de un...

MODELO DE UTILIDAD

SOLICITANTE: BUFFETTI IBERICA, S.A.

RESIDENCIA: Balmes, 138

BARCELONA 6

ENCUENTRO: "DISPOSITIVO MURAL DE PLANIFICACION"

Prioridad: Patente n.º del

PT/SP.



203471

1 El Estatuto vigente sobre Propiedad Industrial, de
26 de Julio de 1929, en su texto refundido publicado el 30
de Abril de 1930, establece los caracteres de patentabili-
5 objeto obtener ventajas sobre lo ya conocido, admitiendo
por consiguiente como patentables, las nuevas máquinas, a-
paratos, instrumentos, procesos de fabricación, etc. La am-
plitud de conceptos previstos como patentables, ha llevado
al legislador a aclarar (Artº. 46) que la enumeración con-
10 tenida en dicho cuerpo legal es puramente enunciativa y no
limitativa, haciéndola extensiva incluso a los descubrimien-
tos de tipo científico (Artº. 47).

15 El Decreto de 26 de Diciembre de 1947, recogiendo
la Orden de 18 de Noviembre de 1935, confirma el criterio
legal de que también serán patentables los instrumentos, ob-
jetos, o partes de los mismos, que aporten a la función a
que son destinados, un beneficio o efecto nuevo, y en defi-
nitiva que constituyan una mejora sustancial sobre lo ante-
riormente conocido.

20 Pues bien, a tenor de lo expuesto, y en base al ar-
ticulado que recoge los conceptos expresados, debe conside-
rarse, que la invención a que se refiere la presente memo-
ria, constituye una novedad industrial, con características
y ventajas que la hacen merecedora del privilegio de explo-
25 tación exclusiva que por ella se solicita, premiando así
los méritos de quien aporta a la industria del país una me-
jora efectiva y precisamente comprendida entre las enuncia-
das por la Ley como patentables. (Arts. 46 y 47 en relación
con el 171, en su nueva redacción afectada por la Orden de
30 18 de Noviembre de 1.935).



1

El invento se refiere a un dispositivo mural de planificación, que siendo aplicable en las más diversas actividades, permite la manipulación de datos sobre el mismo de varias maneras simples y seguras, haciendo marcaciones que posteriormente pueden ser eliminadas para dejar nuevamente el dispositivo en disposición de uso.

5

10

De una manera fundamental se compone a partir de una placa metálica, dispuesta sobre un bastidor, que lleva sobre una de sus caras un elemento de control, y está cubierto por una capa de barniz transparente que puede recibir tinta sin resultar alterado por la misma.

15

Con esta organización, el elemento gráfico de control de que se trate, no solamente puede ser señalado con tinta, que posteriormente se puede eliminar con solo pasar un trapo húmedo, sino que pueden utilizarse para la manipulación de los datos reflejados en dicho elemento fichas magnéticas, que después de su uso se pueden retirar.

20

Para que se comprenda más fácilmente las características y forma de uso del dispositivo mural de planificación que la invención propone se acompaña con la presente invención una hoja de dibujos en donde se ha representado lo que sigue:

25

La figura 1ª representa una vista en perspectiva del dispositivo mural de planificación, mostrando en su cara vista frontal un encasillado que corresponde, de manera esquemática al elemento gráfico de control de que se trate.

30

La figura 2ª representa una sección transversal del dispositivo mural, ilustrando todas y cada una de las piezas que lo componen.



1

En referencia a los dibujos, donde el dispositivo está referenciado en general con el número 1, y más particularmente a la figura 1ª, en donde en correspondencia con la cara frontal 2 del mencionado dispositivo se observa el elemento gráfico de control 3, cabe decir a mayor abundamiento que dicho elemento de control puede venir constituido por una pluralidad de cosas distintas, tales como una pantalla de planificación, el plano de una ciudad, el plano de un sector o de una feria, o mapas, proporcionando siempre el mismo tipo de ventajas.

5

10

En la figura 2ª se observa la constitución del dispositivo 1 que incluye una placa metálica 4, montada sobre un bastidor 7, en la cara libre de cuya placa metálica se encuentra incorporado el elemento gráfico de control 5 de que se trate, que se cubre mediante una capa 6 de barniz transparente (concretamente poliéster).

15

20

Como antes se dijo, la placa metálica 4 es receptora de la fichas magnéticas, mientras que la capa de poliéster 6 puede recibir trazos de rotulador, que son posteriormente eliminados, al finalizar el curso del dispositivo, al pasar un trapo húmedo.

25

Fácilmente se comprende que el dispositivo que la invención propone resulta ideal para la planificación de una gran serie de cosas, entre las cuales destaca la planificación de tráfico, trazados de caminos, distribución de máquinas sobre plano, y además la realización de estudios sobre un elemento gráfico de base, como por ejemplo estudios de anatomía, etc.

30

No se considera necesario hacer más extensa esta descripción para que cualquier persona perita en

24 SET 1905

800078

203471

1

la materia comprenda perfectamente la idea que se desea patentar, así como las ventajas que de su realización industrial han de derivarse.

5

Por todo ello, y para evitar posibles imitaciones, se presenta esta solicitud, pidiendo la explotación exclusiva de la idea descrita, de acuerdo con las consideraciones y puntos que se desean reivindicar, que se concretan en las páginas siguientes:

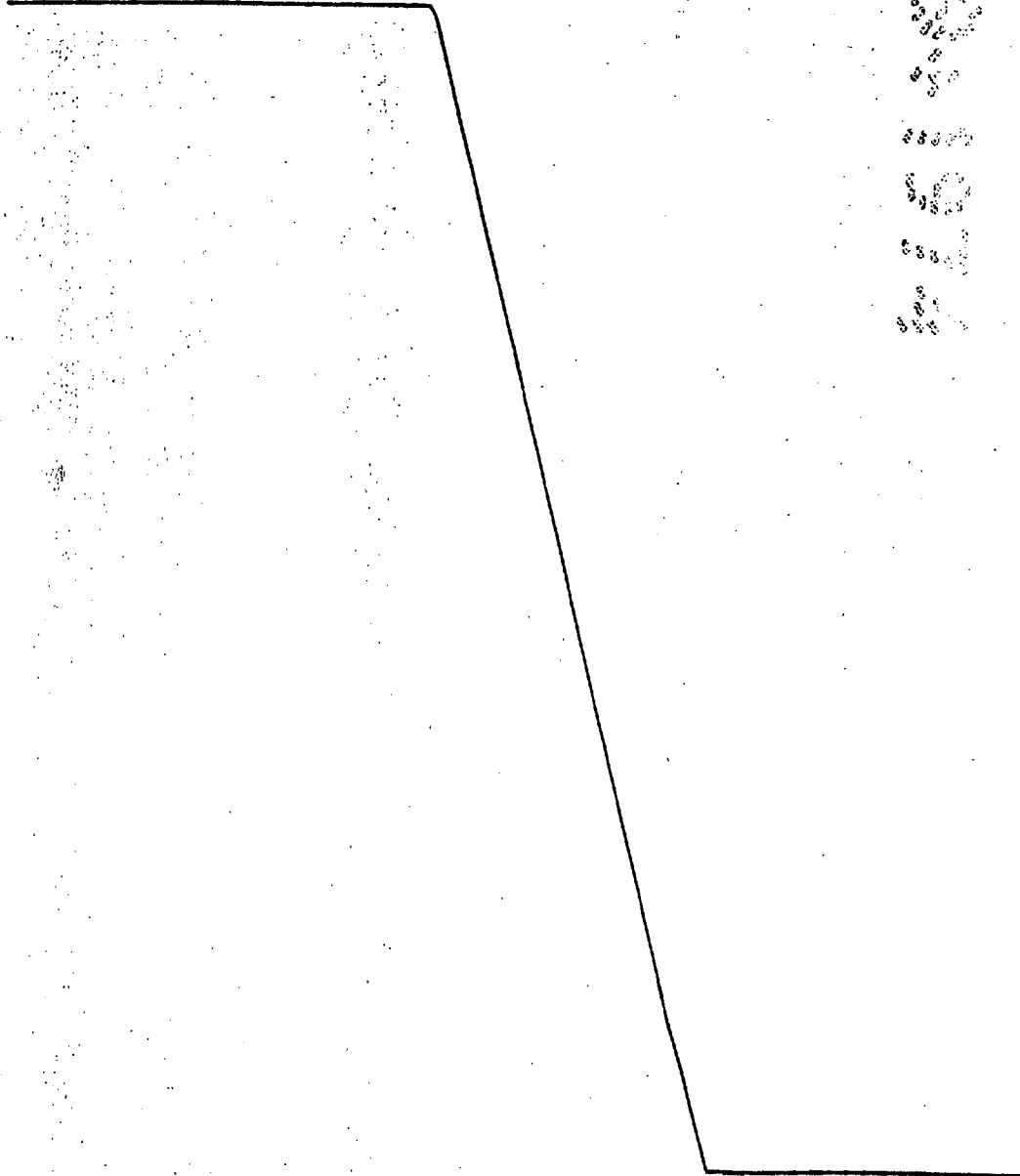
10

15

20

25

30



203471



1
5
10
15
20
25
30

Hecha la descripción a que se refiere la memoria que antecede, es preciso insistir en que los detalles de realización de la idea expuesta, pueden variar, es decir, que pueden sufrir pequeñas alteraciones, basadas siempre en los principios fundamentales de la idea, que son en esencia los que quedan reflejados en los párrafos de la descripción hecha. En efecto, el Artículo 48 del Estatuto vigente sobre Propiedad Industrial, establece como no patentables, en su apartado tercero, "los cambios de forma, dimensiones, proporciones y materias de un objeto ya patentado" fijando así el criterio del legislador en el sentido de que patentada una idea que pueda dar lugar a una realidad práctica e industrializable, nadie podrá apoyarse en ella para, a pretexto de haber introducido ligeras modificaciones, presentarla como nueva y propia.

Este principio, en cuanto al alcance de la protección del objeto patentado se refiere, se halla confirmado por numerosas Sentencias del Tribunal Supremo, y entre ellas, como más terminantes, en las de fechas 16 de octubre de 1954, 23 de enero de 1959, 20 de marzo de 1964 y otras.

Establecido el concepto expresado, en cuanto a la amplitud que debe darse a la protección solicitada, se redacta a continuación la Nota de Reivindicaciones, de acuerdo con lo que se establece en el último párrafo del apartado tercero del Artículo 100 de la Ley, sintetizando así las novedades que se desean reivindicar:

NOTA DE REIVINDICACIONES

En resumen, el privilegio de explotación exclusiva que se solicita, recaerá sobre las reivindicaciones siguientes:



1

1a.- "DISPOSITIVO MURAL DE PLANIFICACION",
caracterizado esencialmente porque está constituido por una
placa metálica en una de cuyas caras se ha dispuesto un ele-
mento gráfico de control, tal como una pauta un plano o un -
5 mapa; estando dicho elemento gráfico de control recubierto -
por una capa de barniz transparente a traves se visualiza el
elemento gráfico, constituyendo dicha capa una superficie sus-
ceptible de recepción de tintas e inalterable a la acción de
las mismas, estando la placa metálica ventajosamente dispues-
10 ta sobre un bastidor y siendo medio de fijación para elemen-
tos de señalización magnéticos.

10

2a.- Se reivindica por último como objeto so-
bre el que ha de recaer el Modelo de Utilidad que se solici-
ta: "DISPOSITIVO MURAL DE PLANIFICACION".

15

Todo tal y como queda descrito en las presen-
tes reivindicaciones que constan de siete página mecanografía-
da, y dibujos adjuntos.

Madrid, 29 de Mayo de 1.974

BERNARDO UNGRIA
P.P.

20

25

30

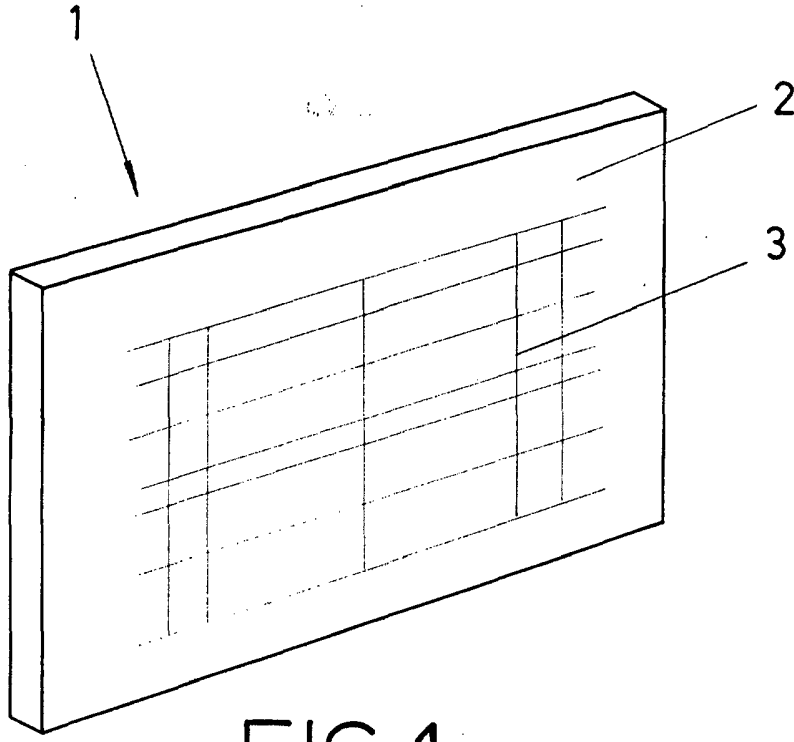


FIG. 1

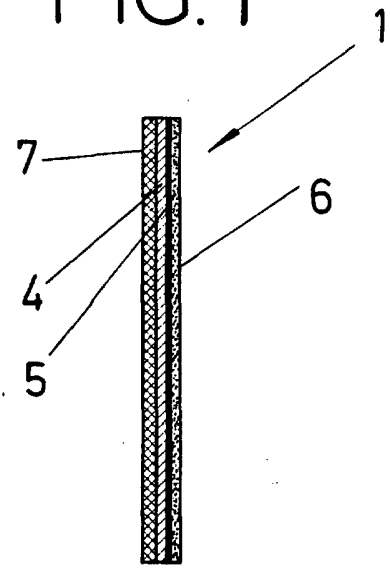


FIG. 2

ESCALA VARIABLE

Madrid, 29 de mayo de 1974

BERNARDO LINGRIA

P. P.