

203462



3 SET 1974

Int. Cl.: A 61 M

Nº 203.462

MEMORIA DESCRIPTIVA

correspondiente a la solicitud de concesión de un...

MODELO DE UTILIDAD

SOLICITANTE: D. JOSE LUIS MANZANO ALONSO Y D. JOSE FERNANDEZ LOSA.

RESIDENCIA: C/ Bachiller, 34 - 13^B - VALENCIA.-

ENUNCIADO: DISPOSITIVO CONECTOR PERFECCIONADO
PARA INTUBACION ENDOTRAQUEAL.

Prioridad: Patente n.º del.....



1 El Estatuto vigente sobre Propiedad Industrial, de
26 de Julio de 1929, en su texto refundido publicado el 30
de Abril de 1930, establece los caracteres de patentabili-
5 objeto obtener ventajas sobre lo ya conocido, admitiendo
por consiguiente como patentables, las nuevas máquinas, a-
paratos, instrumentos, procesos de fabricación, etc. La am-
plitud de conceptos previstos como patentables, ha llevado
al legislador a aclarar (Artº. 46) que la enumeración con-
10 tenida en dicho cuerpo legal es puramente enunciativa y no
limitativa, haciéndola extensiva incluso a los descubrimien-
tos de tipo científico (Artº. 47).

15 El Decreto de 26 de Diciembre de 1947, recogiendo
la Orden de 18 de Noviembre de 1935, confirma el criterio
legal de que también serán patentables los instrumentos, ob-
jetos, o partes de los mismos, que aporten a la función a
que son destinados, un beneficio o efecto nuevo, y en defi-
nitiva que constituyan una mejora sustancial sobre lo ante-
riormente conocido.

20 Pues bien, a tenor de lo expuesto, y en base al ar-
ticulado que recoge los conceptos expresados, debe conside-
rarse, que la invención a que se refiere la presente memo-
ria, constituye una novedad industrial, con características
y ventajas que la hacen merecedora del privilegio de explo-
25 tación exclusiva que por ella se solicita, premiando así
los méritos de quien aporta a la industria del país una me-
jora efectiva y precisamente comprendida entre las enuncia-
das por la Ley como patentables. (Arts. 46 y 47 en relación
con el 171, en su nueva redacción afectada por la Orden de
30 18 de Noviembre de 1.935).



1 Pasando a describir el objeto por el cual se soli-
cita el presente Modelo de Utilidad, hay que hacer cons-
tar que la finalidad de la idea que se vá a exponer es -
la de ofrecer a la clase médica y más concretamente a los
5 especialistas en anestesia, un dispositivo conector per-
feccionado para intubación endotraqueal.

El tal dispositivo ha sido estudiado para resolver
determinadas deficiencias técnicas que a los citados espe-
cialistas se les presentaba durante la práctica de la anes-
10 tesia.

Los dispositivos conocidos para el mismo fin, com-
prenden una extremidad tubular, acodada, para su conven-
cional conexión al tubo endotraqueal. Los perfeccionamien-
tos aportados consisten en que dicho tubo, acodado o cur-
15 vado, queda rígidamente unido, en prolongación axial, a -
una pieza cilíndrica hueca, de mayor sección, que presenta
su superficie exterior provista de ranuras paralelas deter-
minantes de anillos intermedios de conexión a la extremi-
dad del tubo elástico de afluencia de la vejiga de insu-
20 flación y de la conducción de oxígeno, en tanto que la su-
perficie interna de dicha pieza cilíndrica está compuesta
por una extensión cilíndrica, seguida de otra cónica, cuya
conicidad incide sobre el orificio del tubo acodado o ar-
queado, constituyendo esta última extensión, además de una
25 paulatina reducción de paso, un encauzamiento para dirigir
el paso de la sonda o brazo del catéter a través del tubo
endotraqueal, para la correspondiente aspiración de secre-
ciones.

Para la mejor comprensión de los perfeccionamien-
30 tos que se aportan, de acuerdo con la idea expuesta, se -



1 acompaña a la presente Memoria, formando parte de la -
misma, un juego de dibujos, en los que aparece el dis-
positivo, en figura única, visto de perfil y seccionado
por su eje de simetría.

5 La extremidad tubular -1-, acodada o arqueada,
según los casos, viene rígidamente unida, en prolonga-
ción axial, a una pieza cilíndrica -2-, que presenta ex-
teriormente una serie de ranuras periféricas -3-, para-
lelas entre sí, constitutivas de anillos intermedios de
10 conexión para un tubo elástico, por ejemplo para el tubo
de afluencia de la vejiga de insuflación y de la conduc-
ción de oxígeno. Interiormente, la citada pieza cilíndri-
ca presenta un hueco cilíndrico -4- que se prolonga en
una extensión cónica -5-, cuya conicidad incide hacia el
15 orificio de la extremidad tubular -1-.

El funcionamiento del dispositivo, con los perfec-
cionamientos propuestos, modifica esencialmente las con-
diciones de uso al hacerlo mas manejable, tanto en cuanto
se refiere a la conexión del tubo endotraqueal a la veji-
20 ga de insuflación y a la conexión del tubo de oxígeno,
como a permitir la introducción de sondas o brazos del
catéter, para la aspiración de secreciones.

De cuanto queda dicho, se desprenden las notables
25 ventajas que de su utilización se derivan y especialmente
las que significan una mayor maniobrabilidad.

No se considera necesario hacer mas extensa esta
descripción para que cualquier persona perita en la mate-
ria comprenda perfectamente cual es la idea que se desea
30 patentar, así como las ventajas que de su realización in-
dustrial han de derivarse.

203462

- 5 -



1 Por todo ello y para evitar posibles imitaciones,
se presenta esta solicitud pidiendo la explotación exclu-
siva de la idea descrita, de acuerdo con las considera-
ciones y puntos que se desean reivindicar, y que se con-
cretan en las páginas siguientes:

5

10

15

20

25

30

203462

- 6 -



1 Hecha la descripción a que se refiere la memoria
que antecede, es preciso insistir en que los detalles de
realización de la idea expuesta, pueden variar, es decir,
que pueden sufrir pequeñas alteraciones, basadas siempre
5 en los principios fundamentales de la idea, que son en esen
cia los que quedan reflejados en los párrafos de la descrip
ción hecha. En efecto, el Artículo 48 del Estatuto vigente
sobre Propiedad Industrial, establece como no patentables,
en su apartado tercero, "los cambios de forma, dimensiones,
10 proporciones y materias de un objeto ya patentado" fijando
así el criterio del legislador en el sentido de que paten
tada una idea que pueda dar lugar a una realidad práctica
e industrializable, nadie podrá apoyarse en ella para, a
pretexto de haber introducido ligeras modificaciones, pre
15 sentarla como nueva y propia.

Este principio, en cuanto al alcance de la protec
ción del objeto patentado se refiere, se halla confirmado
por numerosas Sentencias del Tribunal Supremo, y entre -
20 ellas, como más terminantes, en las de fechas 16 de octubre
de 1954, 23 de enero de 1959, 20 de marzo de 1964 y otras.

Establecido el concepto expresado, en cuanto a la
amplitud que debe darse a la protección solicitada, se re
25 dacta a continuación la Nota de Reivindicaciones, de acuer
do con lo que se establece en el último párrafo del apar
tado tercero del Artículo 100 de la Ley, sintetizando así
las novedades que se desean reivindicar:

NOTA DE REIVINDICACIONES

30 En resumen, el privilegio de explotación exclusi
va que se solicita, recaerá sobre las reivindicaciones si
guientes:

203462

- 7 -



1 1ª.-DISPOSITIVO CONECTOR PERFECCIONADO PARA INTU-
BACION ENDOTRAQUEAL, especialmente para la técnica
anestésica, que, comprendiendo una extremidad tubular
5 acodada para su convencional conexión al tubo endotra-
queal, se caracteriza esencialmente porque dicho tubo
acodado queda rígidamente unido, en prolongación axial,
a una pieza cilíndrica hueca, de mayor sección, cuya
pieza presenta su superficie exterior provista de ramu-
ras paralelas determinantes de anillos intermedias de
10 conexión a la extremidad del tubo elástico de afluencia
de la vejiga de insuflación y de la conducción de oxi-
geno, en tanto que la superficie interna de dicha pieza
cilíndrica está compuesta por una extensión cilíndrica
y otra cónica, constituyendo ésta última extensión, ade-
15 más de la reducción de paso de dicha pieza a la extre-
midad tubular acodada, un encauzamiento para dirigir el
paso de la sonda o brazo del catéter, a través del tubo
endotraqueal, para la correspondiente aspiración de se-
creciones.

20 2ª.- Se reivindica, por último, como objeto sobre
el que ha de recaer el Modelo de Utilidad que se solici-
ta, DISPOSITIVO CONECTOR PERFECCIONADO PARA INTUBACION
ENDOTRAQUEAL.-

25 Todo tal como queda descrito y reivindicado en la
presente Memoria, que consta de siete hojas mecanogra-
fiadas y dibujos que se acompañan.

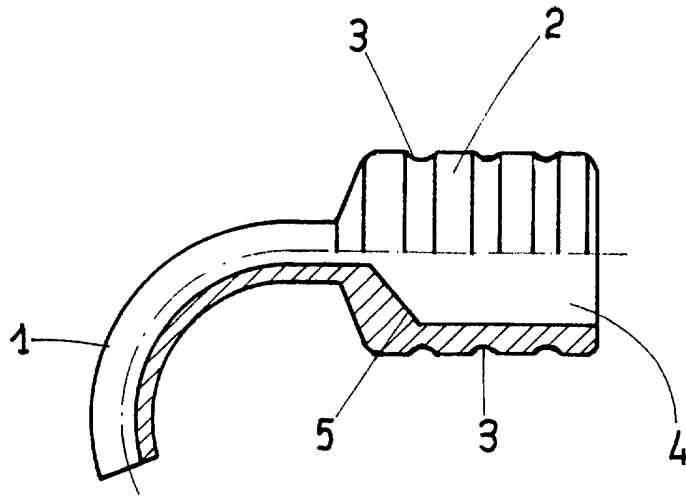
Madrid, 29 Mayo 1.974

BERNARDO UNGRIA

p.p.

30

203462



ESCALA VARIABLE
Madrid, 29 de Mayo de 1974
BERNARDO UNGRIA
P. P.