



203.461

203461

Int. Cl. E 04 C

MEMORIA DESCRIPTIVA

Correspondiente a un MODELO DE UTILIDAD, cuyo registro se solicita por veinte años, para todo el territorio nacional, a favor de Don MANUEL MONTANER BARRAS, de nacionalidad española, residente en Tacoronte. Santa Cruz de Tenerife, cuyo objeto concierne a:

" MODULO DE PANEL PARA LA CONSTRUCCION "

Trata el Modelo de Utilidad al que corresponde ésta memoria descriptiva de un módulo de panel utilizable en la industria de la construcción, que aporta ventajas utilitarias y de todo tipo en la obtención del panel por aglutinación del material que lo forma.

5.-

Fundamentalmente el módulo de la invención está constituido por un marco de sección sensiblemente rectangular, cuyas paredes adoptan sensiblemente la forma de una "U", constituyendo en su conjunto un bastidor hueco en el cual queda incluido el material formador del panel y retenido por la conformación adoptada para constituirlo.

10.-

Teniendo en cuenta las condiciones de novedad y utilidad de este objeto se solicita para el mismo privilegio de Modelo de Utilidad que asegure al peticionario el derecho a su explotación industrial en exclusiva, de conformidad en un todo con el que se reconoce en el artículo 171 del vigente Estatuto Ley de Propiedad Industrial.

15.-

Este objeto va a ser descrito con referencia a la adjunta hoja de dibujos, que ayudará a la comprensión de tal descripción, debiendo tenerse en cuenta que se representa en dichos dibujos un ejemplo



práctico de ejecución, que no tiene ningun caracter limitativo, sino simplemente ilustrativo y que estará sujeto por tanto a variaciones de detalle en todo aquello que no altero de un modo fundamental su propia finalidad característica.

En el plano:

FIGURA 1ª, muestra en perspectiva una vista del módulo de la invención y

25.- FIGURA 2ª, es una vista en sección transversal del mismo módulo de la figura anterior.

Haciendo referencia al ejemplo de ejecución representado en los dibujos, el módulo formador de paneles para la construcción que es objeto de ésta solicitud de registro está constituido esencialmente por un marco o bastidor -1-, de forma sensiblemente rectangular, en el que las paredes que lo delimitan tanto en sentido longitudinal como vertical han sido provistas en sus dos aristas de una pestaña continua radial -2-, proyectada hacia el interior del conjunto, con lo cual dichas paredes adoptan una sensible forma en "U" en su sección transversal.

35.- El módulo constituye en su vaciado interior el alojamiento donde se deposita el material que ha de formar el panel y se consigue su aglutinamiento.

40.- Descrito suficientemente el objeto de esta solicitud, sólo resta añadir que en su realización podrán introducirse todas aquellas modificaciones de detalle que no alteren su esencialidad, que es la que se desprende de la descripción que antecede y se reivindica seguidamente, pudiendo afectar a cambios de forma, materia, dimensiones, etc., y en general a las que tengan un caracter accesorio o complementario, debiendo quedar todas ellas incluidas en la protección que se recaba.

REIVINDICACIONES

1ª.- MODULO DE PANEL PARA LA CONSTRUCCION, caracterizado por estar constituido por un marco de forma sensiblemente rectangular, cuyas paredes han sido provistas en cada una de sus dos aristas de una pes-

50.-



taña, proyectada hacia el interior, de forma que dichas paredes tienen forma de sección en "U", formandose en el conjunto un vaciado interior donde se deposita el material formador del panel y se consigue su aglutinamiento.

55.- 2ª.- MODULO DE PANEL PARA LA CONSTRUCCION.

Tal y como queda descrito y reivindicado en la presente memoria y se ilustra en el plano adjunto.

Consta ésta memoria de tres hojas foliadas y mecanografiadas por una sólo de sus caras.

Madrid, 29 de Mayo de 1974

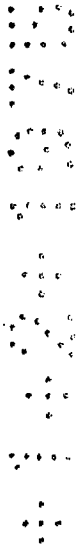




FIG 1º

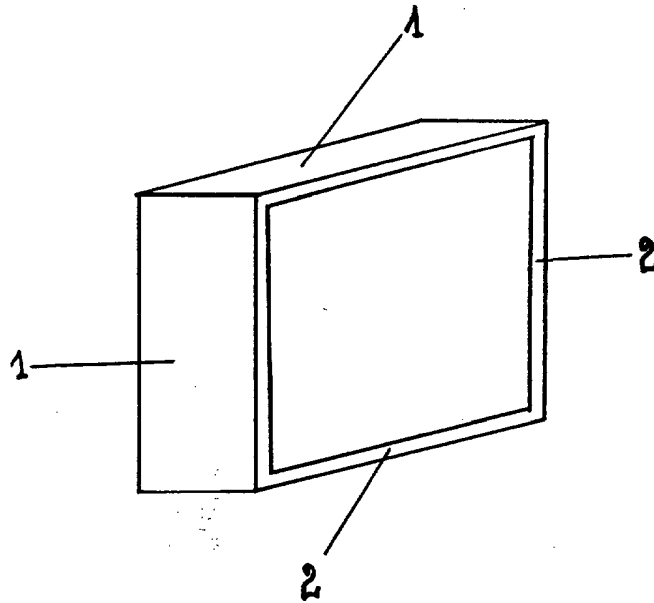
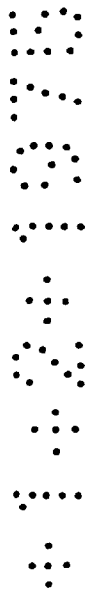
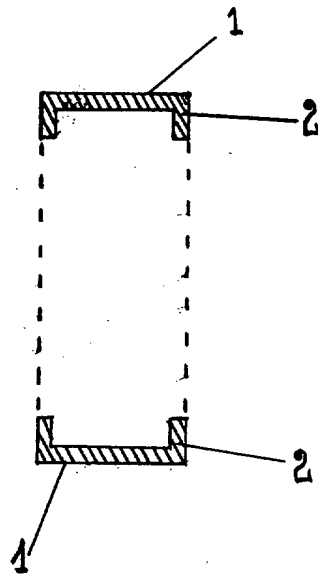


FIG 2º



ESCALA VARIABLE
Madrid, 29 de mayo de 1974