



203460

203.460

Int. Cl.: E 0 4 C

MEMORIA DESCRIPTIVA

Correspondiente a un Modelo de Utilidad, cuyo registro se solicita por veinte años, para todo el territorio nacional, a favor de D. MANUEL MONTANER FARRAS, de nacionalidad española, residente en Tacoronte. Santa Cruz de Tenerife y que ha de recaer sobre:

"MODULO DE PANEL MECANIZADO PARA FORMAR PAREDES DE DISTINTAS MEDIDAS".

-----

El Modelo de Utilidad al que corresponde ésta memoria descriptiva se refiere, como se indica en su enunciado, a un módulo de panel destinado a la formación de paredes de distintas medidas.

- 5.- El panel de la invención, que aporta numerosas ventajas funcionales por las que es merecedor del privilegio de explotación industrial en exclusiva que para el mismo se solicita, de acuerdo con el derecho que se reconoce en el artículo 171 de la Ley, se forma esencialmente por la unión colateral de
- 10.- un número eventual de bastidores o marcos, susceptibles de permitir el alojamiento en su interior del material que ha de constituir la pared, pudiendo en consecuencia variar su tamaño según se integren más o menos bastidores y adecuarse en todo momento a las dimensiones del panel que haya de ser



15.- formado.

Con el fin de facilitar su descripción, se acompaña una hoja de dibujos en la que se ha representado un ejemplo de ejecución preferido, que no tiene carácter limitativo alguno, sino simplemente ilustrativo y que estará sujeto por tanto a variaciones de detalle en todo aquello que no altere de un modo fundamental su propia finalidad característica.

20.-

En el plano:

FIGURA 1ª, muestra la vista frontal de un panel formado por la reunión de cuatro bastidores y

25.-

FIGURA 2ª, es la vista en sección transversal del mismo panel, en la que se muestran los medios de sujeción de los distintos paneles entre sí.

Haciendo referencia constante al ejemplo de ejecución representado en los dibujos, el módulo de la invención se forma esencialmente por un número eventual y variable de bastidores o marcos -1-, unidos colateralmente entre sí, tanto en sentido longitudinal como vertical, según las necesidades de utilización.

30.-

Cada uno de éstos bastidores -1-, presenta en todas sus caras una pestaña longitudinal -2-, que es prolongación de sus aristas y se proyecta hacia el interior con la finalidad de formar en su interior hueco un alojamiento utilizable para el material que haya de formar la pared.

35.-

Los distintos paneles se unen entre sí a través de unas bridas de sujeción, sobre las que se acoplan pernos -3- con cabeza embellecedora.

40.-

Descrito ya con todo detalle el objeto de la solicitud, sólo resta añadir que en su realización podrán introducirse todas aquellas modificaciones de detalle que no alteren su esencialidad, pudiendo afectar a cambios de forma, materia empleada en la fabricación, proporciones, etc., y en general a

45.-



todas las que tengan un carácter accesorio o complementario, debiendo quedar todas ellas comprendidas en la protección que se solicita.

50.-

REIVINDICACIONES

1ª.- MODULO DE PANEL MECANIZADO PARA FORMAR PAREDES DE DISTINTAS MEDIDAS, caracterizado por estar formado por una diversidad de bastidores o marcos, de forma preferentemente rectangular, que se unen colateralmente entre sí y cada uno de los cuales presenta en sus bases una pestaña longitudinal que es prolongación de su arista y se proyecta hacia el interior, para formar en su interior hueco el alojamiento para el material que ha de constituir la pared.

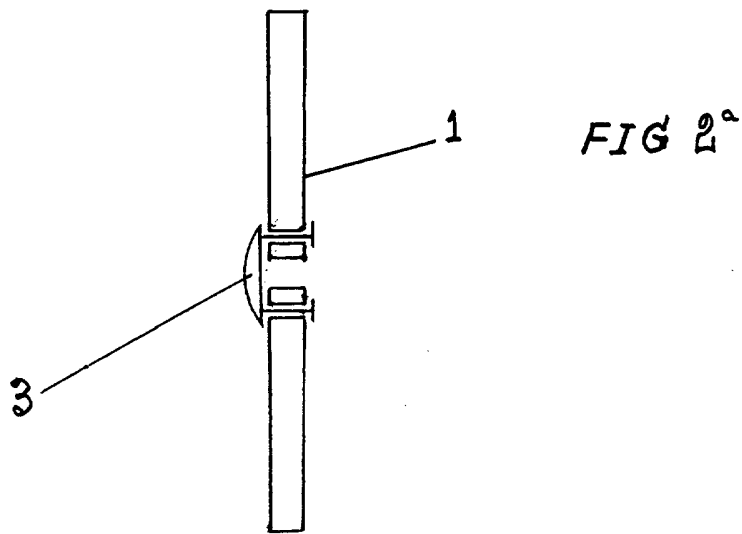
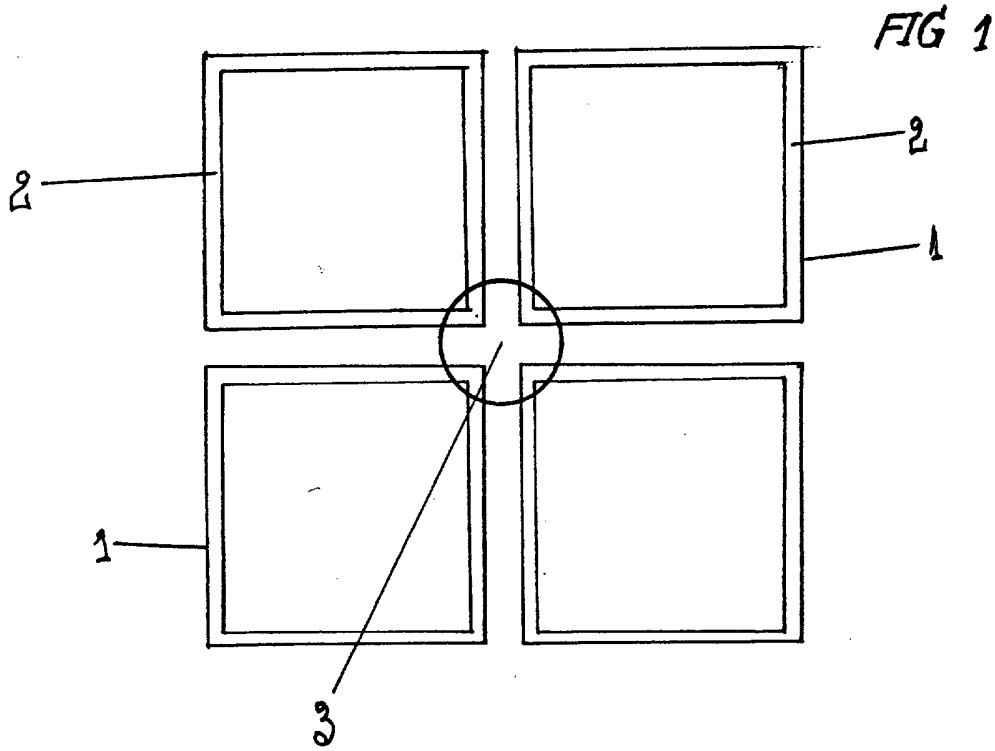
2ª.- MODULO DE PANEL MECANIZADO PARA FORMAR PAREDES DE DISTINTAS MEDIDAS, de conformidad con la reivindicación 1ª, caracterizado porque los distintos paneles se unen entre sí a través de bridas de sujeción y por medio de pernos con cabeza embellecedora.

3ª.- MODULO DE PANEL MECANIZADO PARA FORMAR PAREDES DE DISTINTAS MEDIDAS.

Tal y como se describe y reivindica en la presente memoria descriptiva y se ilustra en el plano adjunto.

Consta ésta memoria de tres hojas foliadas y mecanografiadas por una sólo de sus caras.

Madrid, 29 de mayo de 1974



ESCALA VARIABLE  
Madrid, 29 de Mayo de 1974