

203448



MEMORIA DESCRIPTIVA

correspondiente a la solicitud de concesión de un.....

MODELO DE UTILIDAD

SOLICITANTE: INDUSTRIAS BALAY, S.A., de
nacionalidad española.

RESIDENCIA: Otra. Montañana, 19 .-ZARAGOZA-.

ENUNCIADO: "DISPOSICION PERFECCIONADA DE
ENCENDIDO AUTOMATICO DE QUEMA
DORES DE GAS".

Prioridad: Patente..... n.º..... del.....



1

La presente memoria descriptiva tiene como fin la declaración del objeto sobre el que ha de recaer el privilegio de explotación industrial y comercial, exclusivo en el territorio nacional, de un Modelo de Utilidad, de acuerdo con la vigente Legislación, que, como el enunciado indica, se trata de "DISPOSICION PERFECCIONADA DE ENCENDIDO AUTOMATICO DE QUEMADORES DE GAS".

5

10

Los quemadores de gas provistos de encendido automático, presentan frecuentemente el inconveniente de que su encendido no es lo óptimo que fuera de desear y ello es motivado por los residuos o partículas que caen sobre la cabeza de la bujía, evitando con ello que la chispa se produzca y por lo tanto la inflamación del gas. Las bujías de encendido se colocan generalmente al lado de la cabeza del quemador, produciendose la chispa entre dicha cabeza y la bujía.

15

20

Generalmente por el uso y colocación de los utensilios de cocina es frecuente el golpear dicha bujía por lo que se puede deteriorar.

25

30

Nuestro invento está relacionado con los citados dispositivos de encendido automático y que evita los inconvenientes antes citados.

Dicho invento, está constituido por un quemador provisto de una bujía de encendido fijada mediante una abrazadera al bastidor y mediante la cual, permanece fija y verticalmente; introduciendose su parte superior a través del faldón del soporte del difusor, de modo que su cabeza quede sobresaliendo ligeramente por encima de la superficie superior del citado soporte.

Sobre el soporte del difusor,



203448

1 se posiciona el difusor propiamente dicho, el cual, está
dotado de un saliente o visera que al posicionarse queda
encima de la cabeza de la bujía, protegiendola contra la
caida de partículas o sustancias que evitarian el salto de
5 la chispa o golpes de utensilios no produciendose por lo
tanto el encendido del quemador.

El difusor posee en su superfi-
cie inferior, unos tetones diametralmente dispuestos según
dos diámetros. Dichos tetones son diferentes entre sí y
10 su configuración corresponde a la forma que tienen las ra-
nuras practicadas en el cuerpo del soporte y en las cuales
se encastran, de tal modo, que el mencionado difusor se
posicione siempre en una única posición.

Para comprender mejor la natura-
15 leza del invento en el plano adjunto hacemos una represen-
tación esquemática de su utilización, no siendo en absolu-
to limitativa y susceptible por ello de las modificaciones
accesorias que no alteren las características esenciales.

20 La figura 1 es una vista en al-
zado y de conjunto del quemador seccionado parcialmente, a-
preciandose en la misma la forma y disposición de los ele-
mentos que lo integran.

La figura 2 es una vista en al-
zado y en sección transversal del cuerpo principal.

25 La figura 3 es una vista en al-
zado y en sección transversal del soporte del difusor, vien-
dose en ella su forma y configuración.

La figura 4 es una vista en plan-
ta del difusor.

30 La figura 5 es una vista en plan-



203448

1 ta del soporte del difusor.

En ellas se aprecian las siguientes particularidades:

- 5 1.- Cuerpo principal
- 2.- Venturi
- 3.- Soporte
- 4.- Entrada de gas
- 5.- Difusor
- 6.- Faldón
- 10 7.- Orificio
- 8.- Bujía
- 9.- Abrazadera
- 10.- Cabeza
- 11.- Visera
- 15 12.- Ranuras
- 13.- Tetones
- 14.- Entrante
- 15.- Conductos

20 El quemador con el dispositivo de encendido explicado de forma somera en la parte primera de esta memoria, se halla integrado por un cuerpo principal (1) portador del venturi (2) en cuyo extremo superior se monta el soporte (3) provisto de un faldón (6) en el que, se halla practicado un orificio (7) a través del cual, pasa 25 el cuerpo de la bujía (8), cuya cabeza (10) sobresale ligeramente por encima de la superficie superior del soporte (3).

30 La bujía (8) es mantenida en su posición mediante una abrazadera (9) que la solidariza al bastidor general sobre el que va montado el quemador.

En la superficie superior del

203448



1 soporte (3), sobresalen unos tetones (13) destinados a encajar en las ranuras (12) del difusor (5), constituyendo entre ambos el dispositivo de acoplamiento entre los citados soporte (3) y difusor (5).

5 El difusor (5) está dotado en toda su periferia de un saliente o visera (11) que se hace más pronunciada por efecto del entrante (14), en el punto de coincidencia con la cabeza (10) de la bujía (8); además, posee unas ranuras (12) mediante las cuales, se posiciona sobre el soporte (3).

10 La disposición, forma y configuración de los tetones (13) y de las ranuras (12), determinan que el difusor (5) se monte en la misma posición en todas las ocasiones, es decir solo tiene una única posición de montaje.

15 Esta distribución y posicionamiento de los elementos que integran el quemador y más concretamente en lo que se refiere al conjunto formado por el soporte (3) y difusor (5), determinan que en la zona en la que emerge la cabeza (10) de la bujía (8), se conforme una cavidad entre ellos y la zona diametralmente opuesta al entrante (14), con lo que dicha cabeza (10) queda totalmente protegida contra la caída de residuos y golpes de utensilios; garantizando se de esta forma el perfecto salto de la chispa que provoca el encendido del gas que sale a través de los conductos (15).

20
25
30 Descrita suficientemente la naturaleza del presente invento, así como su realización industrial, sólo cabe añadir que en su conjunto y partes constitutivas es posible introducir cambios de forma, materia y disposición en cuanto tales alteraciones no supongan varia-



1 ción sustancial del mismo.

El solicitante, al amparo de los Convenios Internacionales sobre Propiedad Industrial, se reserva el derecho de extender esta demanda a los países extranjeros, si fuera posible, reivindicando la misma prioridad de la presente solicitud.

N O T A

5 El Modelo de Utilidad que se solicita como nuevo en España, por veinte años, de acuerdo con la vigente Legislación, deberá recaer sobre "DISPOSICION PERFECCIONADA DE ENCENDIDO AUTOMATICO DE QUEMADORES DE GAS", en todo de acuerdo con las siguientes:

R E I V I N D I C A C I O N E S

15 1.- Disposición perfeccionada de encendido automático de quemadores de gas, caracterizada porque la bujía de encendido atraviesa por un orificio del faldón del soporte del difusor del quemador y queda posicionado debajo de una visera de dicho difusor de tal modo que dicha visera determine un elemento de protección de la cabeza de dicha bujía.

20 2.- Disposición perfeccionada de encendido automático de quemadores de gas, en todo de acuerdo con la anterior reivindicación, caracterizada porque el soporte del difusor posee en su superficie superior unos tetones de diferente forma y configuración unos de otros y en los que se encastran unas ranuras de la parte inferior del difusor de modo tal que este puede ocupar solamente una posición respecto al soporte para la correcta ubicación de la visera de este difusor sobre la cabeza de la bujía.

203448



1

3.- "DISPOSICION PERFECCIONADA
DE ENCENDIDO AUTOMATICO DE QUEMADORES DE GAS".

5

Según queda sustancialmente descrito en la presente memoria descriptiva que consta de siete hojas mecanografiadas por una sola cara acompañada de sus correspondientes dibujos.

Madrid, 29 MAYO 1974

El Agente Oficial

10

MIGUEL FERNANDEZ-LOAYSA PIÑON
P. P.

15

20

25

30

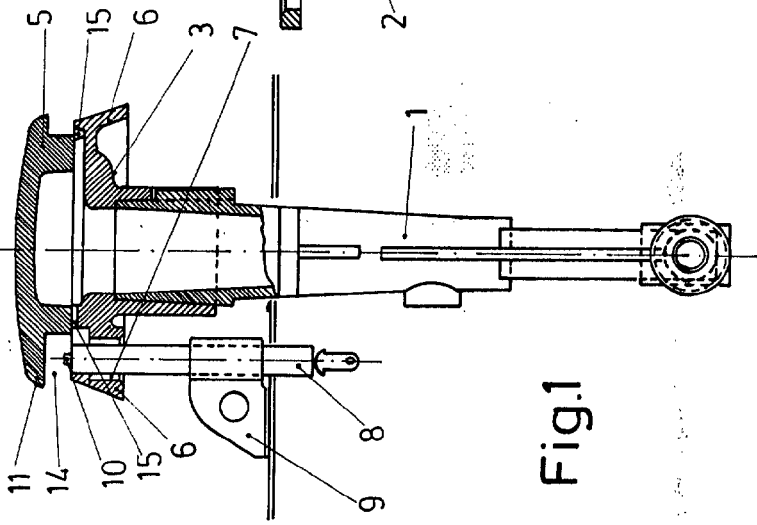


Fig.1

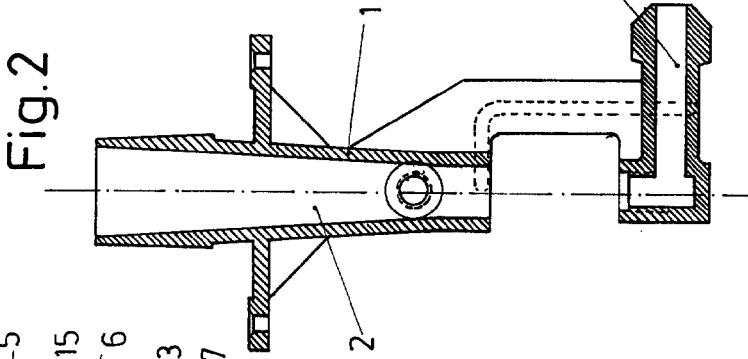


Fig.2

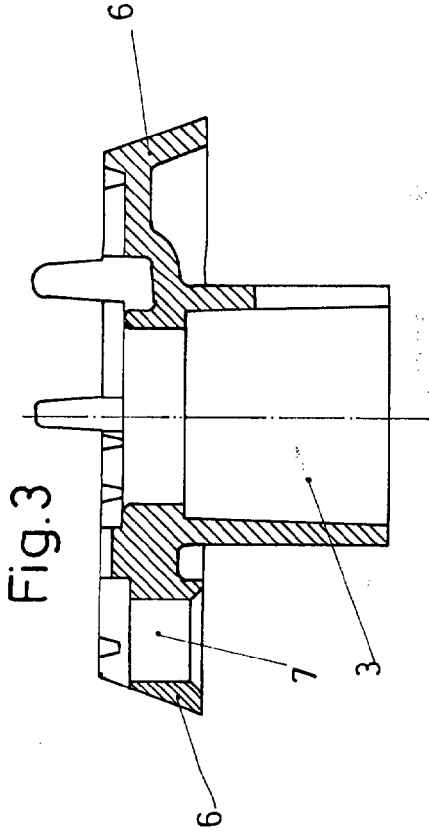


Fig.3

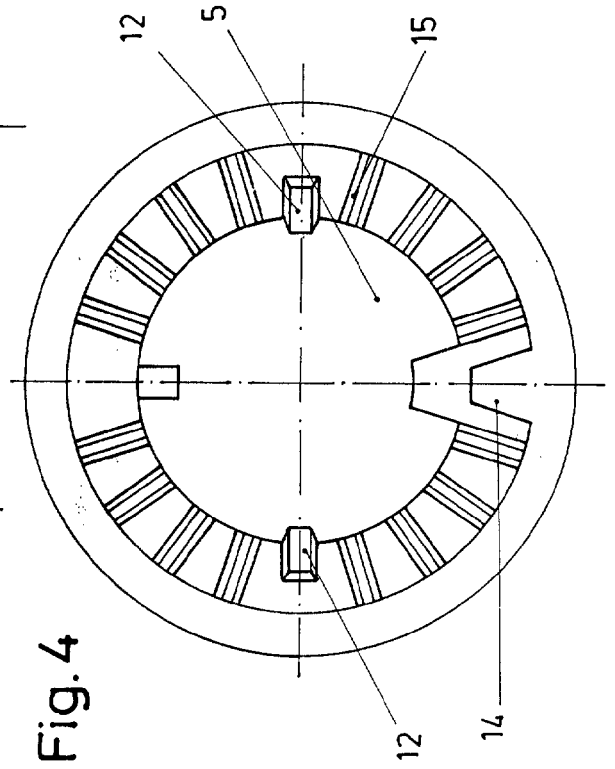


Fig.4

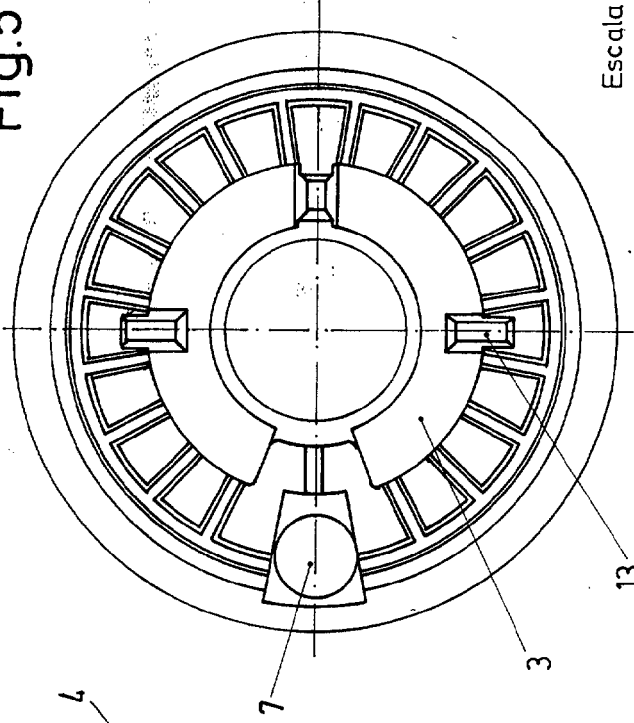


Fig.5

Escala Variable

Madrid 29 MAR 1974

El Agente Oficial

INSTITUTO ESPAÑOL DE PATENTES