

203443



## MEMORIA DESCRIPTIVA

correspondiente a la solicitud de concesión de un.....

**CADUCADO**  
MODELO DE UTILIDAD

SOLICITANTE: D. RAFAEL URRETA SUINAGA, de  
nacionalidad española.

RESIDENCIA: Cardenal Orbe, 6, 3º -ERMUA- (Vizcaya)

ENUNCIADO: "CORONA MULTIPLE PARA CICLOS Y  
SIMILARES".

Prioridad: Patente ..... n.º ..... del .....

1073443



1

La presente memoria descriptiva tiene como fin la declaración del objeto sobre el que ha de recaer el privilegio de explotación industrial y comercial exclusivo en el territorio nacional de un Modelo de Utilidad, de acuerdo con la vigente Legislación, que, como el enunciado indica se trata de "CORONA MULTIPLE PARA CICLOS Y SIMILARES",

5

10

Nuestra corona se diferencia de las ya existentes en el mercado, constituidas a base de un casquillo soporte con varias zonas cilíndricas coaxiales fileteadas exteriormente en las que van montados enroscados los piñones, en que su último piñón integrante va enroscado en el penúltimo piñón el cual por su parte lo hace directamente al casquillo al igual que todos los demás restantes. Con esta forma harto ventajosa se pueden obtener indistintamente coronas de cinco o de seis piñones dentados con solo cambiar uno de ellos, más concretamente el penúltimo.

15

20

Para poder llevar a cabo lo expuesto anteriormente el penúltimo piñón tiene constituido en la pared determinante de su orificio central dos rebordes o pestañas anulares fileteadas interiormente.

25

Una de esas pestañas delimita la zona de montaje a rosca del penúltimo piñón en la zona cilíndrica coaxial de menor diámetro del casquillo.

30

En la otra pestaña sobresaliente del casquillo va montado enroscado el último piñón a través de otra pestaña fileteada exteriormente constituida en su cuerpo anular.

Todo ello encaminado a que el último vaya montado en el penúltimo, mientras que este y



1 los restantes piñones, en número de cinco, lo hagan por su  
parte en las zonas cilíndricas coaxiales fileteadas exte-  
riormente del casquillo, en la constitución de una corona  
sextuple; y que con solo cambiar el penúltimo piñón por uno  
5 de características normales, o sea con una sola pestaña  
anular, se pueda obtener una corona quintuple.

Para comprender mejor la natura-  
leza del invento, en el plano adjunto hacemos una represen-  
tación esquemática de su utilización, no siendo en absoluto  
limitativa y susceptible por ello de las modificaciones ac-  
cesorias que no alteren las características esenciales.

10 La figura 1 es una vista parcial-  
mente seccionada de nuestra corona múltiple preconizada,  
en la que se ve como van montados sus piñones integrantes.

15 En ella se anotan las siguientes  
particularidades:

- 1.-Casquillo.
- 2.-Piñones.
- 3.-Antepenúltimo piñón.
- 20 4.-Penúltimo piñón.
- 5.-Ultimo piñón.
- 6 y 7.-Rebordes fileteados interior-  
mente del piñón (4).
- 8.-Reborde o pestaña anular del  
25 piñón (5).

Según muestra la figura (1), la  
corona múltiple objeto de la presente invención consta de  
un casquillo (1) que presenta tres zonas cilíndricas coaxia-  
les de diferentes diámetros fileteadas exteriormente, en  
30 las que van montados enroscados cinco de los seis piñones



1 (2,3, 4 y 5) integrantes de la corona.

5 El penúltimo piñón (4) tiene constituido en la pared determinante de su orificio central de abrace dos rebordes (6 y 7) o pestañas anulares de igual diámetro interior fileteados ambos interiormente.

10 Uno de esos rebordes, más concretamente el (6), va enroscado al igual que el antepenúltimo piñón (3) en la zona cilíndrica coaxial del casquillo (1) de menor diámetro, delimitando el referido reborde (6) la zona de montaje del piñón (4) en el casquillo (1).

15 En el otro reborde (7) del piñón (4) va montado por su parte a rosca el último piñón (5) a través de un reborde (8) o pestaña fileteado exteriormente constituido en su cuerpo anular.

20 Una vez montado el último piñón (5) en el penúltimo (4) quedarán ambos piñones (4 y 5) interdistanciados entre sí en razón al tope del reborde (7) del piñón (4), el cual quedará a su vez interdistanciado de su contiguo anterior o antepenúltimo (3) gracias a su otro reborde (6), constitutivo.

25 Todo ello encaminado a que el último piñón (5) caya montado en el penúltimo (4), mientras que este y los demás piñones (2) lo hagan por su parte en el casquillo (1).

30 Dado que los rebordes (6 y 7) están conformados por laminado la mecanización del piñón (4) resulta mucho más sencilla y por demás económica que si por el contrario el último piñón permanece solidario formando un único cuerpo con el penúltimo, como se ha venido generalmente haciendo hasta ahora.





1

encaminado a que el último vaya montado en el penúltimo, mientras que este y los demás piñones integrantes de la corona lo hagan por su parte en las zonas cilíndricas coaxiales fileteadas exteriormente del casquillo.

5

2.-CORONA MULTIPLE PARA CICLOS Y SIMILARES.

10

Segun queda sustancialmente descrito en la presente memoria descriptiva que consta de seis hojas mecanografiadas por una sola cara acompañada de sus correspondientes dibujos.

Madrid, **29 MAYO 1974**

El Agente Oficial.

MIGUEL FERNANDEZ - LOAYSA PINZON  
P.P.

15

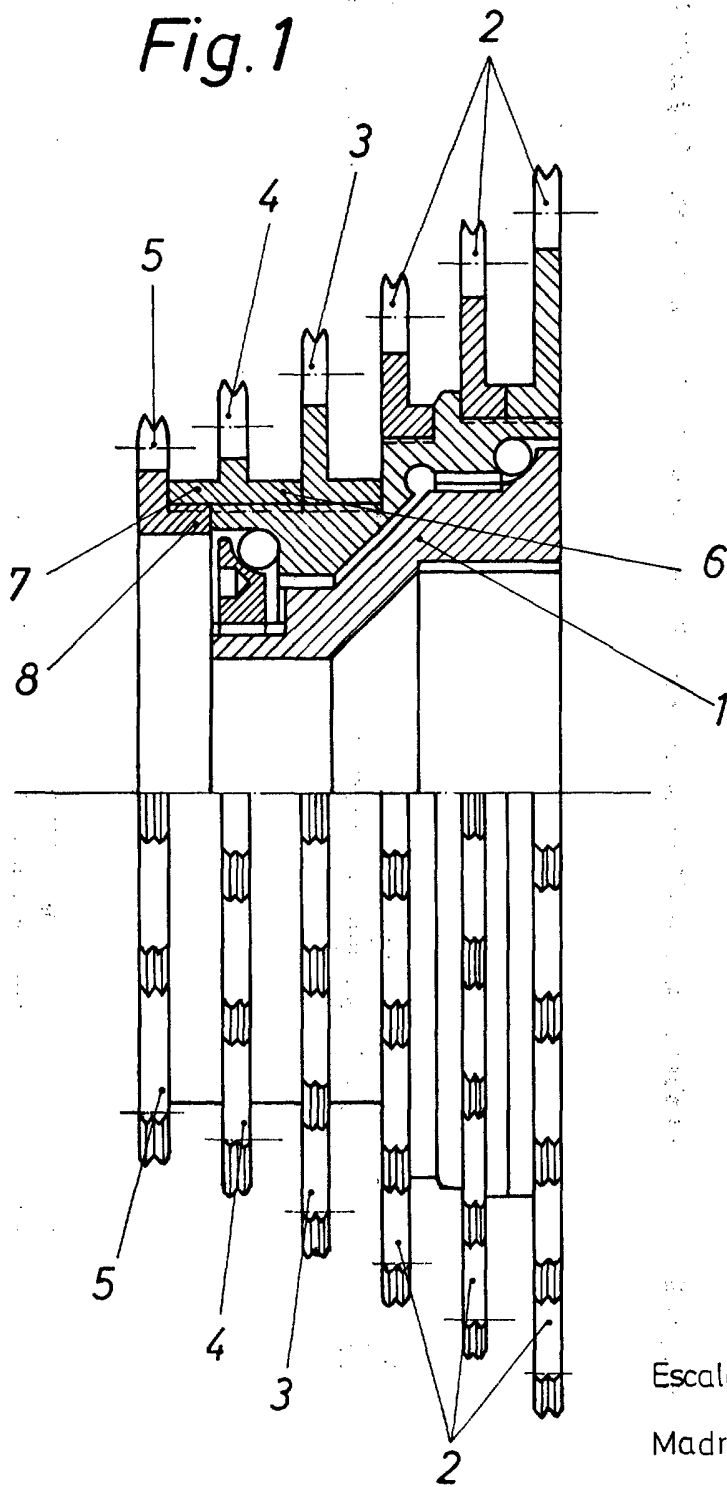
20

25

30



Fig.1



Escala variable.

Madrid

El Agente Oficial

MIGUEL FERNANDEZ LOAYSA PINZOR  
P. P.