

203442



MEMORIA DESCRIPTIVA

correspondiente a la solicitud de concesión de un.....

MODELO DE UTILIDAD

SOLICITANTE: AYALA, S.A., de nacionalidad española.

RESIDENCIA: Bº Igara, s/n -SAN SEBASTIAN-

ENUNCIADO: "DISPOSITIVO PERFECCIONADO

PARA EL COLGADO DE MUEBLES"

Prioridad: Patente n.º del



203447

1

La presente memoria descriptiva tiene como fin la declaración del objeto sobre el que ha de recaer el privilegio de explotación industrial y comercial, exclusivo en el territorio nacional de un Modelo de Utilidad, de acuerdo con la vigente Legislación, que, como el enunciado indica, se trata de "DISPOSITIVO PERFECCIONADO PARA EL COLGADO DE MUEBLES".

5

10

15

Aunque aparentemente no parezca existir problema alguno para el colgado de muebles, se ha podido comprobar que al estar el mueble sometido a esfuerzos como su propio peso, el peso de los objetos colocados en su interior y los esfuerzos correspondientes a las aperturas y cierres normalmente bruscos de sus puertas, es necesario incorporar al mueble unos elementos que además de conseguir el colgado del mueble por enclavamiento con elementos incorporados a la pared para este fin, se consiga un ajuste con el mueble suficientemente sólido y consistente capaces de superar los esfuerzos mencionados.

20

25

Nuestro modelo hace referencia a los perfeccionamientos introducidos en el colgado de muebles, incorporando al mueble dos escuadras, comportando cada una de ellas un gancho para enclavamiento en un elemento fijado en la pared, dos solapas en "U", una en cada brazo de la escuadra, las cuales se introducen en las cavidades practicadas en el techo y banda lateral del mueble respectivamente.

30

Nuestro modelo tiene la gran ventaja sobre los ya conocidos en que en estos se incorporaban para su fijación elementos tales como tornillos, pernos, etc, para superar los esfuerzos debidos al peso total del mueble, con la posibilidad de aflojamiento de dichos elementos y



203442

1 hasta un riesgo de caída del mueble, mientras que en nuestro
invento se aprovecha el peso total del mueble para su perfec-
ta fijación y consiguiente colgado.

5 Para comprender mejor la naturale-
za del presente invento, en el plano adjunto hacemos una re-
presentación esquemática de su utilización, no siendo en abso-
luto limitativa y susceptible, por ello de las modificaciones
accesorias que no alteren las características esenciales.

10 La figura 1 representa un mueble
visto desde atrás con las escuadras dispuestas en sus vérti-
ces superiores.

La figura 2 representa una vista
en alzado de la escuadra.

15 La figura 3 representa una vista
en perfil de la escuadra.

La figura 4 es una sección según
las flechas de la figura 1.

La figura 5 es una vista en sec-
ción según las flechas de la figura 4.

20 En ellas se pueden apreciar las
siguientes particularidades:

- 1.- Mueble.
- 2.- Techo.
- 3.- Banda lateral.
- 25 4.- Cavidad longitudinal del techo
- 5.- Cavidad longitudinal de la ban-
da lateral.
- 6.- Escuadra.
- 7.- Gancho.
- 30 8.- Solapa superior en "U".



1

9.- Solapa lateral en "U".

10,11,12 y 13.- Biselados.

14.- Taladro.

5

Tal como se ha representado en la figura 1, el mueble (1) lleva incorporado en sus vértices superiores traseros dos escuadras (6) apoyándose los brazos de cada una de ellas en el techo (2) y banda (3) lateral correspondiente.

10

En esta escuadra (6) podemos observar un gancho (7) mediante el cual se efectuará el colgado del mueble (1) y dos solapas en "U", una superior (8) que parte del brazo horizontal de la escuadra y otra lateral (9) que parte del brazo vertical de la misma según su posición de montaje, introduciéndose las mismas en las cavidades longitudinales del techo (4) y de la banda lateral (5) respectivamente, realizándose el colgado aprovechando el peso total del mueble (1) que al ser enclavado en elementos de fijación dispuestos en la pared y no representados en los planos, efectuará un engarce muy sólido entre la escuadra y el mueble sin posibilidad de aflojamiento o deformación de las solapas (8 y 9) por estar predeterminada la resistencia de las mismas en relación con los esfuerzos máximos a ser soportados y sin posibilidad de desplazamientos laterales.

15

20

25

30

Una vez introducida la escuadra (6) en las cavidades del mueble y con el fin de evitar las posibles holguras que pudieran existir entre el conjunto mueble-escuadra, lleva la escuadra practicados sendos taladros (14) lográndose una fijación perfecta al mueble (1) por introducción a través de los mismos de elementos de fijación apropiados. También podemos observar unos biselados (10,11,12 y 13)

203442



1 en los cantos vivos de la escuadra favoreciendo la introducción y apoyo de las solapas en el mueble.

5 Descrita suficientemente la naturaleza del presente invento, así como su realización industrial, sólo cabe añadir que en su conjunto y partes constitutivas, es posible, introducir cambios de forma, materia y disposición en cuanto tales alteraciones no supongan variación sustancial del mismo.

10 El solicitante, al amparo de los Convenios Internacionales sobre Propiedad Industrial, se reserva el derecho de extender esta demanda a los países extranjeros, si fuera posible reivindicando la misma prioridad de la presente solicitud.

N O T A

15 El Modelo de Utilidad que se solicita como nuevo en España, por veinte años, de acuerdo con la vigente Legislación, deberá recaer sobre "DISPOSITIVO PERFECCIONADO PARA EL COLGADO DE MUEBLES", en todo de acuerdo con las siguientes:

R E I V I N D I C A C I O N E S

20 1.- Dispositivo perfeccionado para el colgado de muebles, caracterizado por comportar dos escuadras las cuales se fijan en los vértices superiores traseros del mueble, llevando conformadas cada escuadra dos solapas
25 en forma de "U" una en cada brazo de la escuadra, ajustándose las mismas en las cavidades longitudinales del techo y banda lateral de dicho mueble de forma que cuando este mueble es colgado en el elemento de fijación dispuesto en la pared por enclavamiento del gancho comportado en el borde superior
30 de la escuadra, debido a la forma de ajuste entre las solapas



203442

1 y las cavidades del mueble se origina un engarzamiento que
aumenta en razón a los pesos a soportar.

2.- "DISPOSITIVO PERFECCIONADO PA-
RA EL COLGADO DE MUEBLES".

5 Según queda sustancialmente des-
crita en la presente memoria descriptiva que consta de seis
hojas mecanografiadas por una sola cara acompañada de sus co-
rrespondientes dibujos.

Madrid, 29 MAYO 1974

El Agente Oficial.

MIGUEL FERNANDEZ - LOAYSA PIZOR
E.P.



Fig.1

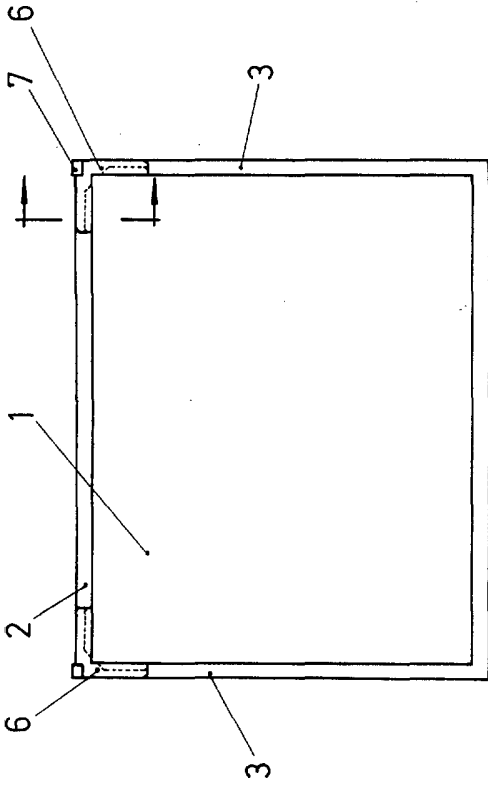


Fig. 2

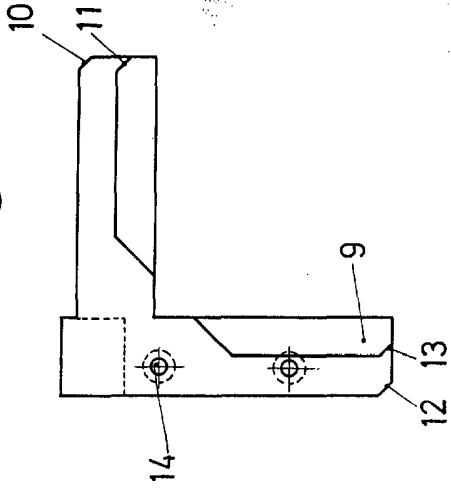


Fig. 3

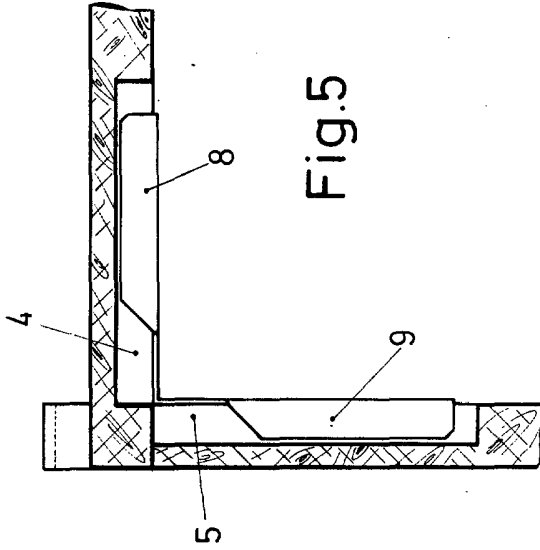
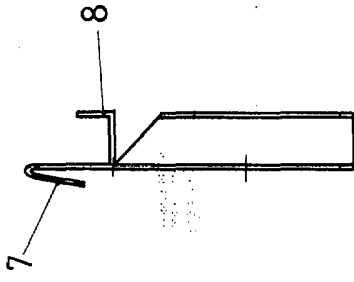
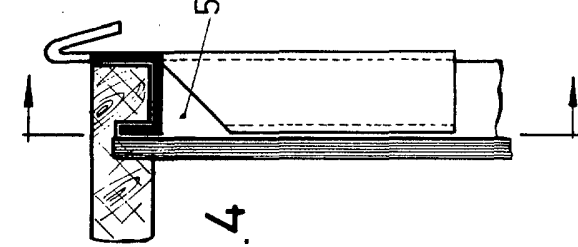


Fig.4

Fig.5



Escala variable
Madrid **29 MAYO 1974**
El Agente Oficial

(1)