



52

203442

## MEMORIA DESCRIPTIVA

de la Patente de Introducción, por 10 años, solicitada a favor de Don Dionisio MONTON Raspall, de nacionalidad Española, residente en Barcelona, calle de Homero numero 11, por " UN APARATO REGULADOR E INSUFLADOR DE AIRE, GASES Y VAPORES PARA ANESTESIAS QUIRURGICAS ".

La presente Patente de Introducción tiene por objeto garantizar el derecho a la fabricación y explotación exclusiva de un aparato regulador e insuflador de aire, gases y vapores, para anestésias quirúrgicas.

5 El aparato objeto de esta Patente, ejerce una acción reguladora de la mezcla de aire con gases y vapores anestésicos, aspirados por el paciente, en una intervención quirúrgica, sin que, por su especial estructura y concepción, dificulte en lo más mínimo su respiración. Por otra parte, se halla provisto  
10 de medios para activar esta respiración en los casos que convenga.

Consiste esencialmente en una bolsa de fielle, cilíndrica, a manera de concertina, cuyos extremos están montados en sendos-



marcos circulares. El marco anterior comprende al sistema de  
15 tubos y válvulas conductores del aire, en tanto que el otro-  
es un simple bastidor, va unido al extremo de una palanca -  
que pivota sobre un punto de apoyo central, solidario del -  
conjunto de anestesia. En el marco anterior, que es ligera -  
mente bombeado y cerrado e incluye el sistema conductor de -  
20 aire y gases, se halla una válvula de compensación unida a  
una segunda palanca, que permite abrirla manualmente y de -  
una manera automática con el movimiento de la palanca unida  
al marco posterior, la cual presenta un tope regulable que  
en la posición de cierre de la bolsa, actúa sobre el extremo  
25 de la palanca de la válvula, abriéndola en tanto que en posi-  
ción de máximo volumen el otro brazo de la palanca solidaria  
de la bolsa obra así mismo, sobre la válvula abriéndola tam-  
bién.

De esta manera se consigue que el paciente no tenga que-  
30 hacer el esfuerzo de mover el mecanismo cuando se halla en  
un punto muerto y se evita la posibilidad de que inspire un  
exceso de volumen de mezcla anestésica, pues al abrirse la -  
válvula se escapa al aire parte de ella.

Se caracteriza dicho aparato porqué la palanca que va uni-  
35 da al marco posterior de la bolsa o fuelle termina en una bo-  
la o contrapeso, que al propio tiempo que equilibra la palan-  
ca permite accionarla cómodamente con la mano, en los casos-  
en que se requiera incrementar la respiración del paciente .  
Este brazo de palanca se mueve sobre una escala graduada que  
40 indica la capacidad de respiración del paciente .

En el dibujo de la hoja adjunta se representa un caso par-  
ticular de realización práctica del aparato descrito, mostran-  
do un corte del mismo.



Siguiendo el diseño, vemos la bolsa o fuelle -1- unida -  
45 por su extremo posterior al marco -2- y por el anterior al -  
bastidor -3- cerrado y algo bombeado que incluye el conducto  
-4- y la válvula -5-. El marco -2- se halla unido al extremo  
-6- de la palanca -7-7'-, la cual presenta un saliente -8- ,  
para equilibrarla y pivota sobre el punto -9-, solidario del  
50 brazo -10- unido al conjunto de anestesia no representado en  
la figura.

La válvula -5- se halla unida por la pieza -11- a una se  
gunda palanca -12-, la cual en la posición de cierre de la -  
bolsa es movida por el tope -13- con lo que se abre la vál  
55 vula y así mismo en la posición de máxima abertura también-  
se abre la válvula por actuar en el brazo -7'- sobre la palanca  
-12- la cual tiene además un dispositivo -14- para actuar vo  
luntariamente y a mano, sobre la válvula -5-.

El brazo -7'- termina en una bola -15- para facilitar el  
60 accionamiento manual de la bolsa.

Se construirá el aparato descrito, con los materiales apro  
piados a cada uno de los elementos que lo integran, variando  
sus dimensiones, capacidad y acabado y, en general, cuanto -  
no altere, cambie o modifique su esencialidad.

===== N O T A =====

65 Se reivindica como objeto de esta Patente:-

1º.- Un aparato regulador e insuflador de aire, gases y vapo  
res para anestésias quirúrgicas, que esencialmente consiste-  
en una bolsa de fuelle, cilíndrica, a manera de concertina ,  
cuyos extremos están montados en sendos marcos circulares .

70 El marco anterior comprende al sistema de tubos y válvulas -



75

80

85

90

95

conductores del aire, en tanto que el otro es un simple bas-  
tidor, va unido al extremo de una palanca que pivota sobre  
un punto de apoyo central, solidario al conjunto de aneste-  
sia. En el marco anterior, que es ligeramente bombeado y ce-  
rrado e incluye el sistema conductor de aire y gases, se ha-  
lla una válvula de compensación unida a una segunda palanca,  
que permite abrirla manualmente y de una manera automática,  
con el movimiento de la palanca unida al marco posterior, la  
cual presenta un tope regulable que en la posición de cierre  
de la bolsa, actúa sobre el extremo de la palanca de la vál-  
abriéndola en tanto que en la posición de máximo volumen el  
de la bolsa,  
otro brazo de la palanca solidaria/obra así mismo sobre la  
válvula abriéndola también.

2º.- El propio aparato regulador e insuflador de aire, gases  
y vapores, para anestésias quirúrgicas de la reivindicación-  
anterior, que se caracteriza porqué la palanca que va unida-  
al marco posterior de la bolsa o fuelle termina en una bola  
o contrapeso que al propio tiempo que equilibra la palanca-  
permite accionarla cómodamente con la mano en los casos en -  
que se requiera incrementar la respiración del paciente. Este  
brazo de palanca se mueve sobre una escala graduada que indi-  
ca la capacidad de respiración del paciente.

3º.- Un aparato regulador e insuflador de aire, gases y vapo-  
res para anestésias quirúrgicas.

C o n s t a la presente memoria des -

- 5 - 203442



96 criptiva de cinco hojas foliadas escritas por una sola cara.

Barcelona, 6 de MAYO de 1.952.

P. A.

M. L. MORA

*[Handwritten signature]*

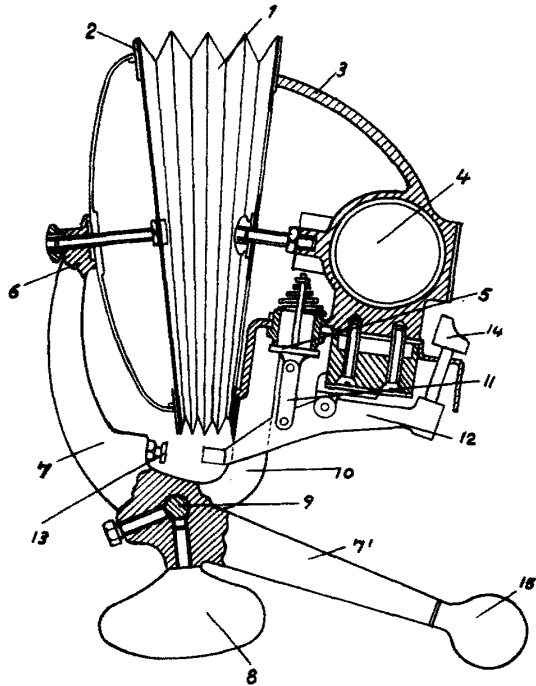
203442

D. Dionisio Monton Raspall.

Hoja única.



203442



Escaia variable.

*D. Monton Raspall*  
*1879*  
*Barcelona*