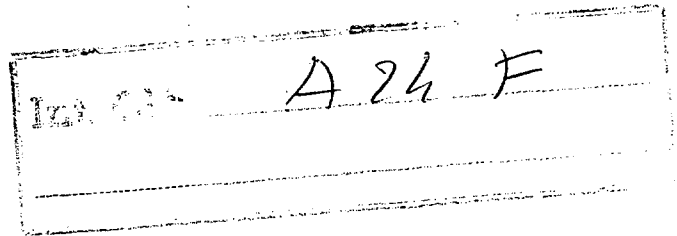


60676

203430



MODELO DE UTILIDAD

por V E I N T E años
a favor de Dña. Teresa Perez Andres
de nacionalidad española
residente ben MADRID.- Marques de Santa Ana, 30
por:
"CENICERO PERFECCIONADO".-

3:6:76

- 3 - 203430



utilización en un ejemplo de realización practica no limitativo.

5.- La figura primera representa una vista en sección del conjunto montado. La segunda es una vista en plant y la tercera vista en planta inferior.

La numeración que acompaña a las figuras tiene el mismo significado, para todas ellas siendo este el siguiente:

- 1.- Tapa superior.
- 10.- 2.- Tapa inferior.
- 3.- Orificio.
- 4.- Muecas.
- 5.- y 6.- Pivote de giro.
- 7.- Fondo.
- 15.- 8.- Pieza antideslizante.

20.- El cenicero consiste en un recipiente (7) sobre el que se acopla una cubierta exterior de analoga conformación (2) y en cuya parte superior se ha previsto una placa o tapa inferior fija con una ventana periferica (3) asi como un orificio central sobre el que pivota por el pitón (5) la tapa deslizante giratoria (1) con las muescas (4) para colocación de los cigarro y la cual dispone de una ventana de forma correspondiente con la anterior que con el referido desplazamiento relativo obtura el recipiente.

25.- Seran independientes del objeto de la presente invención, los materiales, formas colores y dimensione y en general todo cuanto no altere, cambie o modifique la esencialidad de la invención.

3+6+78

- 4 -

203430



Descrita suficientemente la naturaleza y objeto de este Modelo de Utilidad, se hace constar que las características esenciales sobre las que han de recaer la concesión del mismo están comprendidas en las siguientes:

5.-

R E I V I N D I C A C I O N E S

1^a.- Cenicero perfeccionado, caracterizado por comprender un recipiente con una tapa envolvente fijada superior y exteriormente en cuya parte plana se ha previsto una ventana de forma adecuada coincidente con otra conformada en una tapa deslizante giratoria sobre la primera por medio de un pivote central solidario con la referida tapa deslizante, de tal forma, que evitando la coincidencia de ambas ventanas, se mantiene cerrado el cenicero conformado en la propia tapa unas muescas para soporte de los cigarros, así como en su base inferior una pieza circular de material antideslizante.

10.-

15.-

2^a.- CENICERO PERFECCIONADO.

- - - - -

3078

- 5 - 203430



Todo ello tal y como se describe y reivindica en la memoria que antecede que consta de CINCO hojas escritas a maquina por una sola de sus caras y planos que la ilustran.

Madrid, 29 de Mayo de 1.974

FIG 1

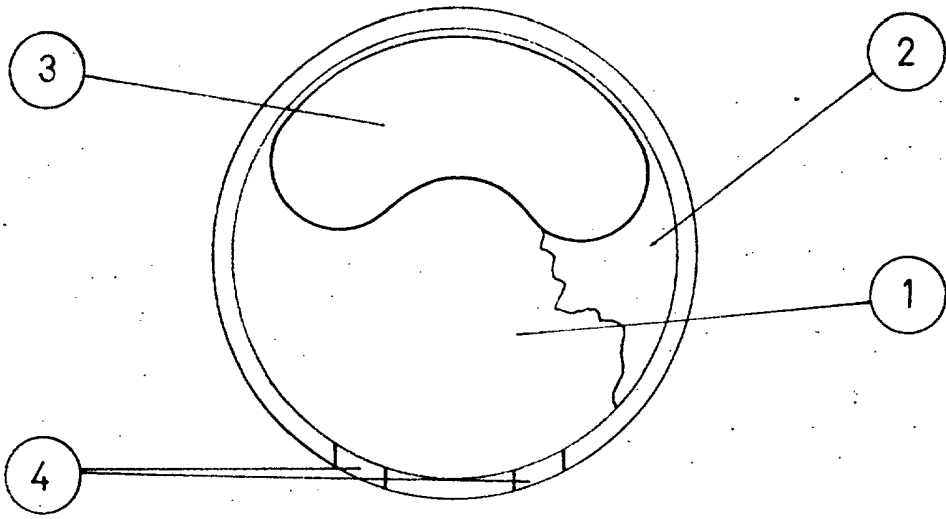


FIG 2

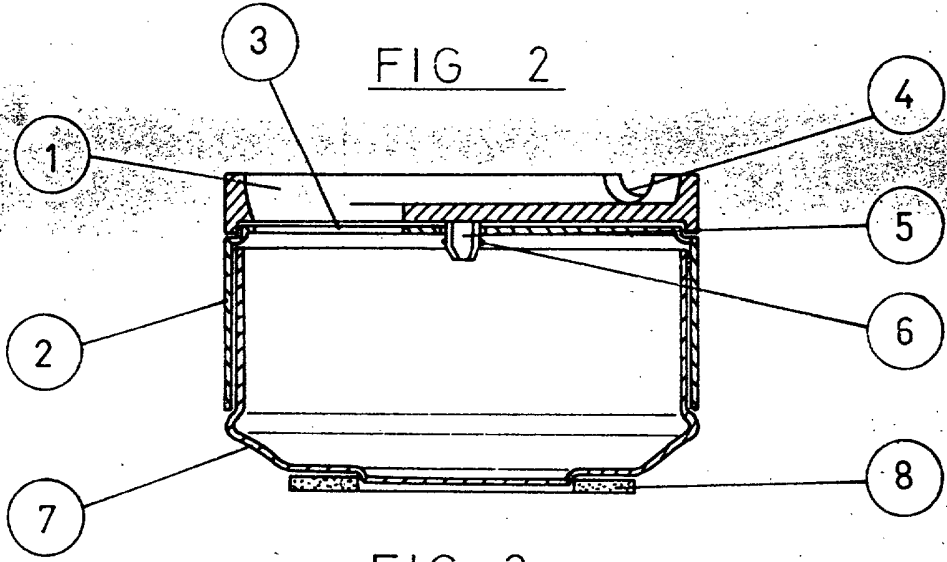
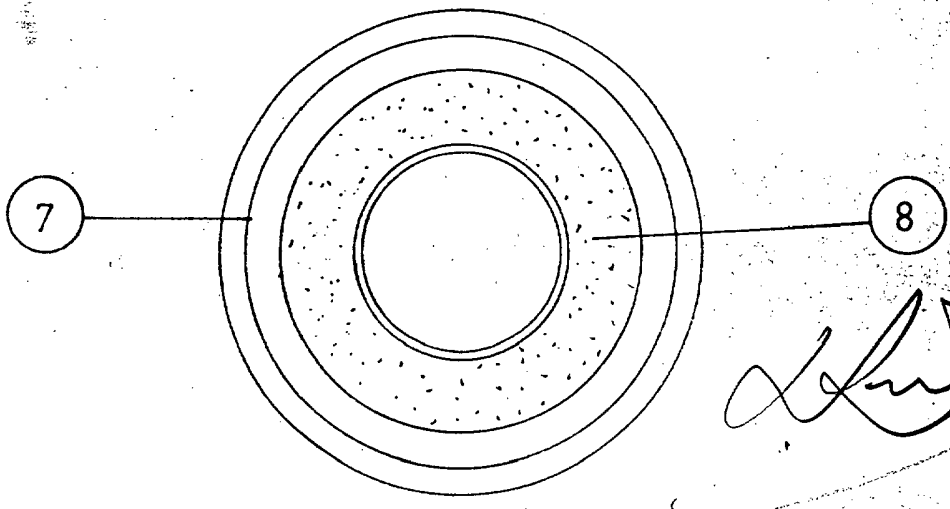


FIG 3



[Handwritten signature]

ESCALA VARIABLE