

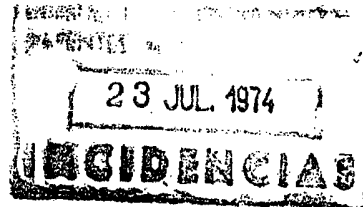
203 425

23 JUL



MOD.- 1726

2853/74



MEMORIA DESCRIPTIVA

para solicitar MODELO DE UTILIDAD por VEINTE años.

a nombre de HEINZ WAGENKNECHT

de nacionalidad alemana

residente en Morgenstrasse 14, 7503 Neureut, República  
Federal Alemana

por: "UN DISPOSITIVO DE SUJECION PARA ESTABLOS".

(Clase Internacional A01k)

21-6-74

- 1 -

203425



23 JUL 1974

5 El invento se refiere a un dispositivo de sujeción para establos, con una cuerda de guía dispuesta aproximadamente vertical, por ejemplo, un tramo de cadena y un arco para el cuello del animal, movable hacia arriba y hacia abajo, el cual es guiado en la cuerda de guía por medio de anillos o similares dispuestos en sus extremos, consistiendo el anillo o aro superior, dispuesto en una pieza manual, en dos partes de anillo para soltar o liberar el arco del cuello, de las cuales una es oscilable o abrible y se puede cerrar o bloquear a la pieza manual por medio de un cerrojo accionado manualmente, para la constitución de un anillo cerrado.

10 Los problemas técnicos de tales dispositivos de sujeción, que se utilizan en habitáculos para establos, quedan casi exclusivamente en el campo del cerrojo del arco para el cuello. En la más fácil forma de realización conocida, el anillo superior consiste en un lazo abierto, estando sólo dimensionada tan grande la abertura entre dos vástagos próximos dispuestos paralelamente de este lazo, que el lazo se pueda enhebrar en la cuerda de guía. Naturalmente, este dispositivo de sujeción no es seguro, ya que el animal se puede soltar inoportunamente. Además, hay que efectuar el engorroso enhebrado necesario. Otra forma conocida de realización usa un anillo dividido como guía para el arco del cuello en la cuerda de guía. El anillo



se coloca en una pieza manual y está dividido según un plano diametral aproximadamente en la dirección del eje geométrico del arco del cuello. La articulación se sitúa también en el punto del anillo opuesto a la pieza manual. Como cerrojo o cierre se utiliza un pasador de cerrojo que está dispuesto en la pieza manual y que se engancha sobre una leva en la parte abrible u oscilable del anillo, en la posición de cierre. Este cierre o cerrojo es realmente seguro contra la apertura inoputuna, pero es de accionamiento extraordinariamente engorroso. En primer lugar, debe ser hecho retroceder el pasador de cerrojo y se retira el anillo de la cuerda de guía de tal manera que se abra en 180° la parte articulada del anillo. Cuando se efectúa la sujeción del animal, que debe ser muy rápida, se debe llevar el anillo abierto a la cuerda de guía, seguidamente cerrar entorno a la misma la parte de anillo abierta y presionarla contra el cerrojo. Para efectuar el cierre se necesitan ambas manos e incluso entonces no se puede evitar que el animal se escape de nuevo, porque la operación de cierre dura demasiado.

El invento tiene por objeto realizar un dispositivo de sujeción del tipo reseñado al comienzo, con el que se pueda colocar el arco de cuello entorno al animal solamente con una mano y en un tiempo más corto.

203425

23 JUL



5 Este objeto se consigue, de acuerdo con el invento, por el hecho de que la parte de anillo oscilable o abrible abarca aproximadamente un cuarto de la periferia de la totalidad del anillo y su articulación oscilable o plegable con la otra parte de anillo esta dispuesta/desplazada a 90° con respecto a la pieza manual.

10 La parte de anillo rígida comprende, por lo tanto, aproximadamente tres cuartos de la periferia del anillo y forma una especie de gancho. Tan pronto como es llevado el animal a su posición o habitáculo, se puede tirar con esta parte de anillo en forma de gancho de la cuerda de guía, de manera que ya no se puede escapar el animal. Como la parte de anillo abrible u oscilable comprende solamente una cuarta parte de la circunferencia del anillo, se puede atraer a la pieza manual, sin más, con algunos dedos de la mano extendidos, que rodean a la pieza manual, y se puede apretar contra el cerrojo cargado por muelle y, de esta manera, bloquearlo. El enganche del arco del cuello en la cuerda de guía y el cierre de la parte de anillo abrible u oscilable se pueden también efectuar en un corto tiempo con un solo movimiento de la mano o del brazo. El animal no tiene posibilidad de modificar su posición en este corto espacio de tiempo.

25 La articulación oscilable se puede poner

203425

23 JU



bajo la acción de un muelle que tienda a abrir la parte de anillo, de manera que sólo se debe presionar sobre el cerrojo para liberar al animal.

5 De preferencia, el cerrojo o cierre dispuesto en la pieza manual tiene un gancho que discurre aproximadamente transversal a la longitud del arco de cuello, cargado por muelle, que engancha en un rebajo interno de la parte de anillo oscilable. Puesto que el arco del cuello está cargado siempre en la dirección de su longitud, pero el gancho cargado por muelle está dis-  
10 puesto transversalmente con respecto a esta dirección, no puede implicar todavía tan gran esfuerzo del arco de cuello para la apertura del cierre o cerrojo, ya que la dirección de la fuerza es prácticamente perpendicular  
15 al gancho.

El órgano de accionamiento para el pasador o cerrojo de muelle está dispuesto de manera ventajosa en el lado situado frente a la parte de anillo abri-  
ble u oscilable y sobresale de la pieza manual sólo un poco en la posición de cierre. Además, el cerrojo está dispuesto ventajosamente en el interior de la pieza manual y la pieza antagonista del cerrojo está dispuesta en el interior de la parte de anillo oscilable, de mane-  
ra que la pieza manual y el anillo forman prácticamente un contorno cerrado sin partes salientes. Con ello se  
20  
25



asegura que el animal y la persona de servicio no se dañen, y que, por lo demás, cualquier parte del cierre o cerrojo no pueda ser accionada inoportunamente por choque o empuje en los eslabones de cadena o similares.

5

A continuación se describe una forma de realización preferida del invento en relación con los dibujos adjuntos, en los cuales:

10

La figura 1 muestra una vista esquemática de un habitáculo con el dispositivo de sujeción;

La figura 2 es una vista superior en planta, parcialmente arrancada, del anillo de guía superior del arco para el cuello.

15

En la figura 1 se puede apreciar el marco o pórtico formado por montantes verticales 1 y un larguero 2 que discurre por toda la longitud del establo. Cada habitáculo o zona para un animal estará limitado por dos montantes o postes 1 próximos. Aproximadamente en la zona media del sitio asignado al animal hay una cuerda de guía 3 aproximadamente vertical aunque flojamente tensada. Esta cuerda de guía 3 está sujeta por medio de eslabones de cadena 4 ó 5 al larguero superior 2 ó al suelo del establo. La pieza intermedia de la cuerda de guía 3 está formada por un tramo 6.

20

25

En la figura 1 está indicado el cuello



7 del animal, el cual, en la posición sujeta, está rodeado por una parte por el tramo 6 de la cuerda de guía 3 y, por otra parte, por un arco 8 para el cuello. Este arco para el cuello puede consistir igualmente en un tramo o banda, en un tubo metálico 9 curvado o similar. Este está unido, mediante eslabones de cadena 10 u 11, con un anillo de guía superior 12 y con un anillo de guía inferior 13, no siendo soltable asimismo el anillo de guía inferior 13 enhebrado sobre la cuerda de guía 3. El anillo de guía superior 12 se puede soltar, por el contrario, de la cuerda de guía 3, para liberar al animal.

El anillo de guía superior 12 se puede apreciar en la figura 2 en una vista superior en planta parcialmente arrancada. Consiste en dos partes de anillo 14, 15 de las cuales la parte de anillo 14 está hecha de una pieza con una pieza manual 16, en tanto que la parte de anillo 15 está articulada de manera abrible u oscilable a la parte de anillo 14 por medio del pasador 17. Entre las dos partes de anillo 14, 15 actúa un muelle 18 de vástagos, el cual empuja a la parte de anillo 15 automáticamente a la posición de apertura representada en líneas de trazos y puntos.

En la pieza manual 16 está dispuesto un cierre o cerrojo señalado en general por la referencia 19, el cual, en el ejemplo de realización dado, consiste en

203425

23 JUL.



una palanca acodada o en ángulo, con un vástago 20 que  
constituye un órgano de accionamiento y un vástago 21  
que tiene en su extremo un gancho 22. El gancho 22 en-  
gancha en un rebajo 23 de la parte de anillo 15 oscila-  
ble. Esta tiene un saliente interior 24, detrás del cual  
puede enganchar el gancho 22. El cerrojo 19 está bajo la  
acción de un muelle 25 que lo empuja a la posición de  
cierre, el cual actúa sobre el vástago 20 que constitu-  
ye el órgano de accionamiento de la palanca acodada. La  
palanca en ángulo o acodada está dispuesta en un reba-  
jo interior 26 de la pieza manual 16 y está articulada  
en un pasador 27 que atraviesa transversalmente la pie-  
za manual. Con ello, el órgano de accionamiento 20 so-  
bresale sólo muy poco del contorno exterior cerrado de  
la pieza manual 16, lo que es suficiente para abrir el  
cerrojo 19.

Si se coge la pieza manual con la mano,  
por ejemplo desde el lado posterior vuelto hacia al  
plano del dibujo, la superficie interior del pulgar se  
sitúa aproximadamente en la zona del órgano de acciona-  
miento 19, mientras que los restantes dedos de la mano  
pueden agarrar en la zona de la parte de anillo 15 osci-  
lable. Mediante una pequeña presión sobre el órgano de  
accionamiento 20 se abre el cerrojo, de manera que la  
parte de anillo 15 oscilable salta a la posición señala

203425

23 JUL. 1974



5 da por líneas de trazos y puntos. Con ello quedará li-  
berado el animal. Cuando se ata el animal la persona se  
encuentra a la izquierda de su posición en la figura 1,  
de manera que puede coger y tirar de la banda o tramo 6  
de la cuerda de guía 3 por medio de la parte de anillo  
14 curvada hacia fuera en forma de gancho. Con los de-  
dos extendidos de la misma mano puede ser apretada ha-  
cia la pieza manual la parte de anillo 15 abierta, de  
manera que se cierra por salto elástico el cerrojo 19.

10 La presente solicitud que corresponde a  
la presentada en la República Federal Alemana, el 18  
de Marzo de 1974, bajo el Nº G 74 09 395.1, se acoge  
a los beneficios del artículo 51 del vigente Estatuto  
sobre Propiedad Industrial.

15 REIVINDICACIONES  
-----

20 Los puntos que como característica de no  
vedad se presentan para que sean objeto de esta solici-  
tud de Modelo de Utilidad en España, por VEINTE años,  
son los que se recogen en las reivindicaciones siguien-  
tes:

25 1a.- Dispositivo de sujeción para establos,



5 con al menos una cuerda de guía dispuesta aproximadamen-  
te vertical, por ejemplo, un tramo de cadena, y un arco  
de cuello, para el animal, movable sobre ella hacia arri-  
ba y hacia abajo, el cual es guiado en la cuerda de guía  
10 por medio de anillos o similares dispuestos ensus extre-  
mos, consistiendo el anillo superior, dispuesto en una  
pieza manual, para liberar el arco del cuello, en dos  
partes de anillo, de las cuales una se puede abrir y se  
puede bloquear, por medio de un cierre o cerrojo acciona-  
ble manualmente y cargado por muelle, en la pieza manual,  
con formación de un anillo de guía cerrado, caracteriza-  
do porque la parte de anillo (15) abrible u oscilable com-  
prende aproximadamente un cuarto de circunferencia de to-  
do el anillo (12) de guía y su articulación de pivotamien-  
to (17) con la otra parte de anillo (14) está dispuesta  
15 desplazada en aproximadamente 90° con respecto a la pieza  
manual (16).

20 2ª.- Dispositivo según la reivindicación  
1ª, caracterizado porque la articulación de pivotamiento  
(17) está bajo la acción de un muelle (18) que tiende a  
abrir la parte de anillo (15).

25 3ª.- Dispositivo según las reivindicacio-  
nes 1ª o 2ª, caracterizado porque el cierre o cerrojo dis-  
puesto en la pieza manual (16) tiene un gancho (21,22)  
cargado por muelle, dispuesto de manera aproximadamente

203425

23 JUL.



transversal a la dirección longitudinal del arco (8) del  
cuello, que engancha en una cavidad o rebajo interior  
(23) de la parte de anillo (15) abrible u oscilable.

5  
4<sup>a</sup>.- Dispositivo según una de las reivin-  
dicaciones 1<sup>a</sup> a 3<sup>a</sup>, caracterizado porque el órgano de  
accionamiento (20) para el gancho (21,22) cargado por  
muelle está dispuesto en el lado de la pieza manual (16)  
opuesto a la parte de anillo (15) abrible y sobresale  
sólo un poco de la pieza manual en la posición de cie-  
10 rre.

5<sup>a</sup>.- Dispositivo según una de las rei-  
vindicaciones 1<sup>a</sup> a 4<sup>a</sup>, caracterizado porque el cerrojo  
(19) está dispuesto en el interior de la pieza manual  
(16) y la contra-pieza de cierre está dispuesta en el  
15 interior de la parte de anillo (15) abrible.

6<sup>a</sup>.- Un dispositivo de sujeción para es-  
tablos.

Tal y como se ha descrito en la Memoria  
que antecede, representado en los dibujos que se acompa-  
ñan y para los fines que se han especificado.

20  
Esta Memoria consta de once hojas escri-  
tas a máquina por una sola cara.

23 JUL. 1974

Madrid,

P.A.

Fernando de Elzaberg  
Per Foder.

203425

23 III. 1904

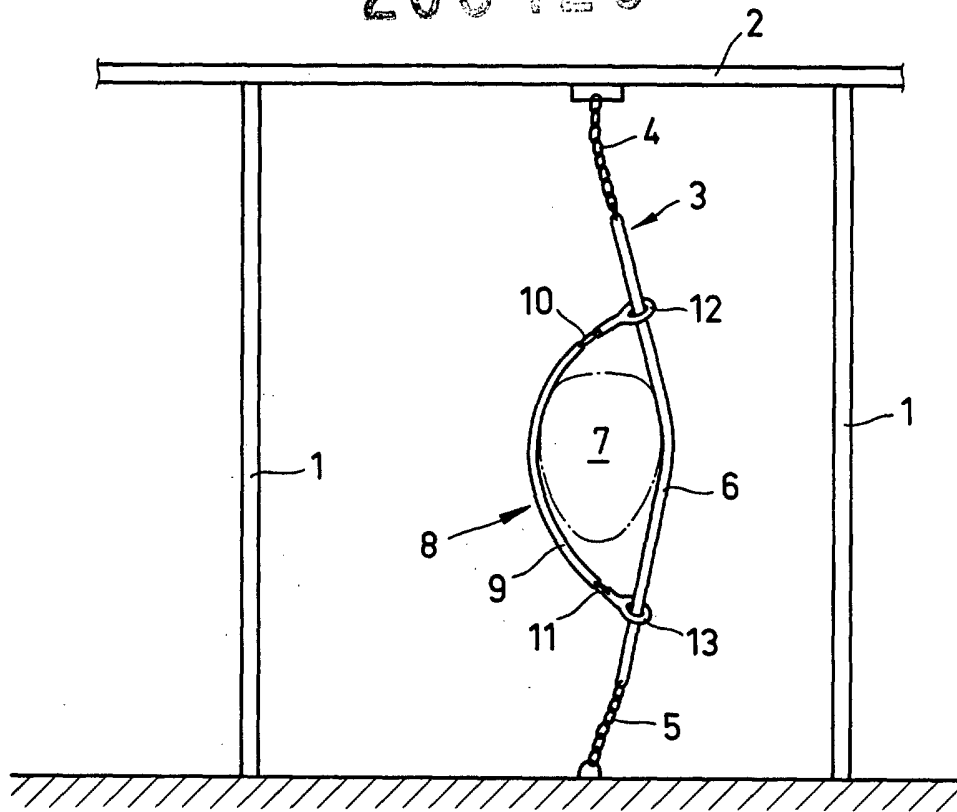


Fig. 1

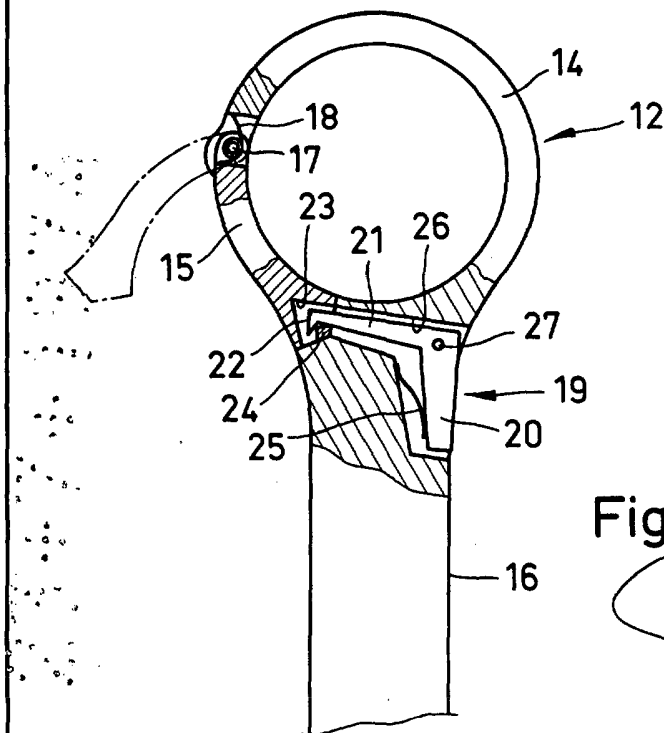


Fig. 2

Fernando de Elizaburu  
Por Poder.