

4-3-76



20 74

203419

Int. Cl.:	B 65 D
-----------	--------

- MODELO DE UTILIDAD -

que por veinte años para España, se solicita a favor de Don -
Francisco de los Santos Piazza, de nacionalidad española con -
domicilio en SEVILLA - c/ Imagen, nº. 4., por: "TAPON PERFORA-
BLE PARA ENVASES DE PRODUCTOS EN POLVO".

Memoria Descriptiva

5 El presente registro de modelo de utilidad concierne
como su enunciado indica, a un tapón perforable para envases -
de productos en polvo, de acuerdo con la descripción detallada
que del mismo se realiza, debiendo de interpretarse siempre -
todos sus conceptos en su más amplio sentido y nunca en limita
tivo.

10 Los productos en polvo que tan difundidos se encuen
tran hoy día, se presentan generalmente en envases herméticos-
cuya tapa, tiene practicados una serie de taladros para facili

4578

2 - III



203795

tar la salida del producto. Actualmente, estos envases se pre
sentan al público, provistos de una etiqueta precinto, la -
cual cierra los taladros de la tapa mientras que no sea utili-
zado el envase, con los inconvenientes de que algunas veces -
5 estas etiquetas se despegan. Además este es un sistema caro, -
pués al valor de la etiqueta, hay que añadir el de su coloca-
ción. Por último éste no es un sistema de cierre seguro, pues
al existir la posibilidad de despegado de la etiqueta, existe
el riesgo de que el producto se derrame, caso de perder la -
10 verticalidad del envase, así como la posibilidad de que el pro-
ducto originario se vea adulterado.

Todos estos inconvenientes, se solucionan, utilizan-
do un tapón con los taladros ciegos, para perforarlos en el -
momento de la utilización del envase. Ahora bien éste sistema
15 también entraña un inconveniente, pues el taladro habrá que -
realizarlo con un elemento punzante, con lo que el agujero ob-
tenido será deforme, e impedirá la libre salida del producto -
por las rebabas formadas en su cara interna.

Con el tapón objeto del modelo ahora instado, que -
20 es del tipo descrito en el anterior párrafo, es decir que pre-
senta unos taladros ciegos para su posterior apertura, se lo-
gra unos agujeros completamente limpios y sin rebabas, para -
lo cual el material que cubre el taladro, estará dotado en la
periferia del mismo de unas debilitada, de forma que con solo
25 presionar en la parte central del mismo, se consigue que se -
desprenda la totalidad del círculo que cubría dicho taladro, -
quedando éste completamente limpio, lo cual determina una fá-
cil salida del producto en polvo.

Para la debida comprensión de éste objeto, se adjun-
30 ta a la presente memoria descriptiva, una hoja de planos, en-

4:5:78

3 - 2034 19 20



874

la que a título de ejemplo se representan todas y cada una de las partes que lo forman.

En la citada hoja de planos, queda representado:

Figura primera.- La misma muestra una vista en planta y una sección transversal del tapón objeto de ésta solicitud de modelo.

Figura segunda.- Corresponde a un detalle ampliado, de la sección de uno de los taladros.

En estas figuras y con el mismo valor en ellas aparecen referenciadas las siguientes partes principales:

Los taladros -1- que irán situados en lugar y número apropiados sobre el plano superior de un tapón o tapa igualmente de características convenientes, estarán formados por un debilitamiento -4- del espesor del tapón, presentando en su periferia, una zona -2- de aún mayor debilitamiento la cual practicamente se convierte en una línea de corte debido a su poco espesor.

Para proceder al rasgado del taladro, no hay más que presionar sobre su parte central -3-, lo cual determinará su desprendimiento en virtud de la zona debilitada -2- que permite su ruptura, quedando así un taladro totalmente diáfano.

Descrita suficientemente la naturaleza del modelo, se hace constar expresamente que cualquier modificación de detalle que se introduzca en el mismo, quedará incluido dentro de esta protección, en tanto que no altere o modifique esencialmente su finalidad característica.

NOTA

Por último, se declaran de novedad y utilidad en España, las siguientes:

30

REIVINDICACIONES

4:5:78

2034



5 1a.- Tapón perforable para envases de productos en polvo, ca-
racterizado porque el mismo cuenta con una serie de taladros-
ciegos distribuidos convenientemente en su plano superior, -
los cuales están constituidos por un debilitamiento en el es-
pesor del material, contando a su vez con una zona aún máyor-
mente debilitada en la periferia de cada taladro, de forma -
que con una simple presión sobre cada uno de ellos, se consi-
gue por desgarre el desprendimiento de la superficie que obtu-
raba el agujero, quedando éste totalmente libre y sin rebabas.

10 2a.- "TAPON PERFORABLE PARA ENVASES DE PRODUCTOS EN POLVO"

Consta la presente memoria descriptiva de cuatro ho-
jas numeradas y mecanografiadas por una sola cara, a las que-
se le acompaña una de planos para su mejor comprensión.

Madrid 29 MAY 1974

RODOLFO DE LA TORRE
P. A.

Emilio García Arceaga



29

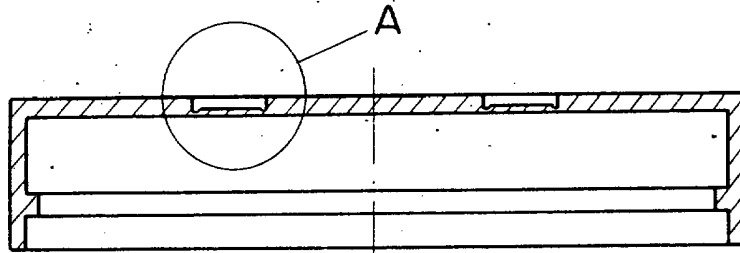


FIG. 1

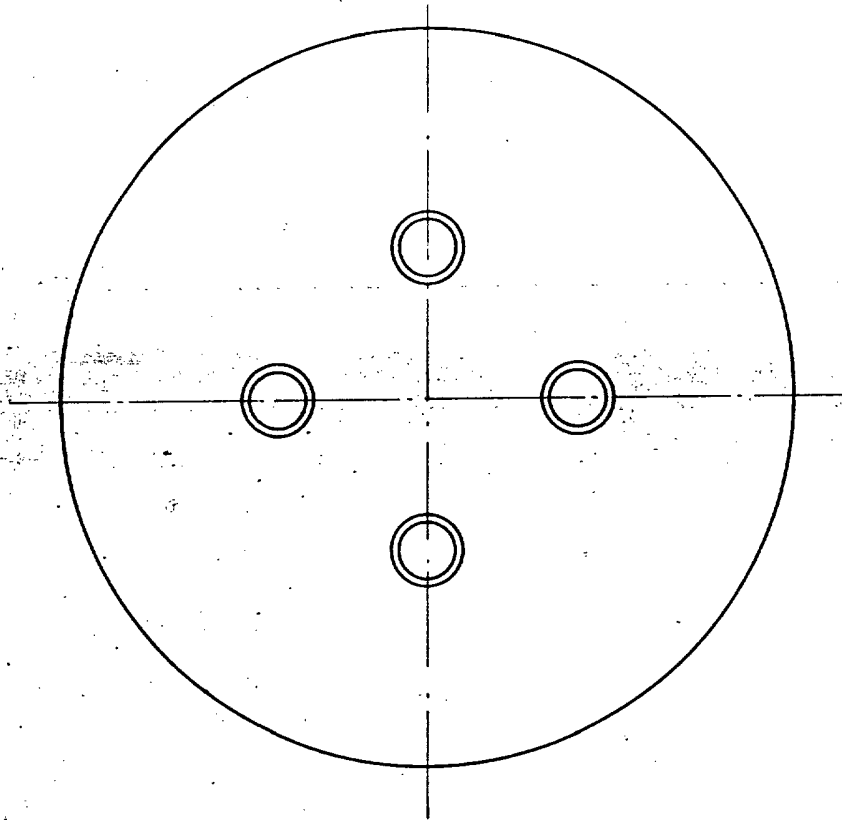
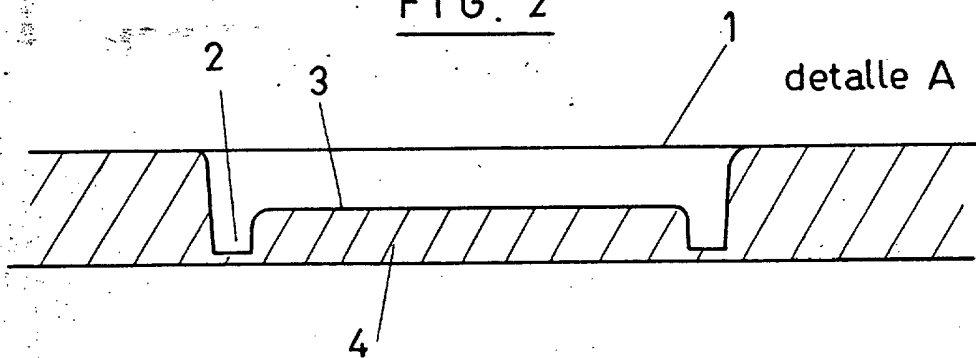


FIG. 2



ESCALA VARIABLE
MADRID, 29 MAY. 1974

RODOLFO DE LA TORRE
P. R.

Emilio García Arteaga