

8 MAY,



PATENTE DE INVENCION

B.A. Nº. 4.688/51.

203418

MEMORIA DESCRIPTIVA

sobre:

"Perfeccionamientos en filtros para frecuencias muy elevadas".

=====

Solicitantes : MARCONI'S WIRELESS TELEGRAPH COMPANY
LIMITED, residentes en Marconi House,
Strand, LONDRES, Inglaterra.

=====

Este invento se refiere a filtros y a otros dispositivos selectivos de frecuencia para emplear en frecuencias muy elevadas y, más especialmente, a filtros del tipo llamado de línea o de constantes distribuidas, 5. éste es, del tipo en el que, en lugar de impedancias concentradas se utilizan pedazos o secciones de línea de alta frecuencia.

Este invento se representa en -y se describe con referencia a- los dibujos esquemáticos que acompañan a 10. esta memoria descriptiva, en los que la figura 1 representa



una disposición típica conocida; las figuras 2, 3, 4 y 5, otras aplicaciones prácticas, y las figuras 2a y 4a son esquemas equivalentes, de conjuntos, para fines descriptivos.

15. En los actuales filtros y similares del tipo de línea, constituye práctica corriente el obtener las características requeridas de selectividad de frecuencia por medio de una o más líneas resonantes de alta impedancia, bifurcadas en paralelo. La figura 1, representa un ejemplo típico de esta práctica, para un caso en el que se desee detener una frecuencia f_1 y dejar pasar una frecuencia adyacente f_2 . Con referencia a la figura 1, una línea principal de transmisión que comprende un conductor tubular interior M1 concéntrico dentro de un conductor tubular exterior MO, tiene una línea resonante bifurcada, conectada en paralelo, que consiste en un conductor interior T1 concéntrico dentro de un conductor exterior TO. La línea resonante tiene una rama más larga l_1 y otra más corta l_2 , cualquiera de las cuales puede estar en cortocircuito o en circuito abierto en el extremo exterior o más alejado. Si se halla en circuito abierto la rama más larga, se hace de una longitud igual a un número impar de cuartos de longitud de onda, en la frecuencia de detención; si está en cortocircuito, se le da una longitud igual a un número entero de medias longitudes de onda, a esta frecuencia. La rama corta l_2 proporciona, a la frecuencia de paso, una reactancia lo más igual y opuesta posible a la de la rama larga.

35. En la práctica, este montaje tiene el serio defecto de que, debido al valor limitador de la posible
- 40.



203418

elevación repentina de la impedancia de la línea de transmisión de que está constituida la línea resonante, la impedancia presentada por ésta, para la frecuencia de paso f_2 , es necesariamente muy inferior al valor teóricamente

45. requerido y, consiguientemente, se presenta una pérdida considerable incluso al hacer la rama más larga l_1 de una longitud muy grande. Este defecto se observa también en otros montajes de líneas resonantes acopladas. Este invento trata de reducir este defecto y de proporcionar
50. filtros y análogos perfeccionados y eficientes, del tipo indicado, en los que las pérdidas se reduzcan a proporciones aceptables, sin necesidad de usar líneas resonantes de longitud desusada y molesta.

55. De acuerdo con este invento, un filtro o similar, del tipo de línea, comprende una o más líneas resonantes conectadas en T, cada una de las cuales tiene un brazo de conexión de una longitud distinta de un cuarto de longitud o de un múltiplo de ésta, y que encuentra en su unión los otros dos brazos (la "pieza transversal" de la
60. T), que pueden estar en circuito abierto o en cortocircuito en sus extremos exteriores.

65. La figura 2 representa un modelo de este invento que sirve para el mismo objeto que el tipo conocido de la figura 1. En este caso, la línea principal de transmisión comprende los conductores MI y MO. En este caso, por tanto, la línea resonante es en forma de T con sus conductores interior y exterior T1 y T0 en forma de una T con tres brazos de longitudes l_1 , l_2 y l_3 , como se indica. La rama l_3 es de cualquier longitud arbitraria, distinta de un cuarto de longitud de onda. Las ramas l_1 , l_2 en
- 70.



- sus extremos exteriores, pueden estar en circuito abierto o en cortocircuito. En este ejemplo, si l_1 está en circuito abierto, su longitud es tal que $l_1 + l_3$ sea prácticamente un número impar de cuartos de longitud de onda a la frecuencia de paso requerida; con más precisión, la longitud será una ligera modificación del número impar exacto de cuartos de longitud de onda, a causa de la presencia de la rama l_2 . Luego ésta estará en cortocircuito y $l_1 + l_2$, se hace de una longitud prácticamente igual a un número impar de cuartos de longitud de onda, en la frecuencia de paso, ligeramente modificada con respecto al número impar exacto de cuartos de longitud de onda por la presencia de la rama l_3 . Si l_1 está en cortocircuito, $l_1 + l_3$ se hace prácticamente de una longitud igual a un número par de cuartos de longitud de onda a la frecuencia de detención, y si l_2 está también en cortocircuito, $l_1 + l_2$ se hace prácticamente de una longitud igual a un número par de cuartos de longitud de onda, en la frecuencia de paso.
- 75.
- 80.
- 85.
90. Con estas disposiciones, la relación de l_2 a l_1 , en igualdad de otros factores, es mucho mayor que con la disposición conocida de la figura 1 y, en la práctica, para la misma longitud de línea resonante, las pérdidas se reducen a la cuarta parte aproximadamente, o a menos,
95. en un montaje de acuerdo con este invento, comparando con un montaje conocido, tal como el de la figura 1. Además, las corrientes elevadas se mantienen alejadas del punto de unión con la línea principal de transmisión y, entre la aplicación práctica y el cálculo teórico, puede conseguirse una correspondencia más estrecha que en los dispo-
- 100.



203418

sitivos conocidos.

105. La figura 3 representa una disposición de línea resonante en T de acuerdo con este invento, intercalada en serie en la línea principal de transmisión, en lugar de conectarse en paralelo, como en la figura 2. En la figura 3, se usan las mismas referencias que en la figura 2; se supone, pues, que no hará falta ulterior explicación de aquélla.

110. Al aplicar este invento, en lugar de la línea resonante en T "directa", puede usarse la línea resonante en T "recíproca", que es la variante evidente. Las figuras 4 y 5 representan dispositivos en T recíproca, conectados en paralelo a la línea principal. Como en ellas se indica, los dispositivos no aparecen en forma de T, pero en realidad son como resulta evidente de las figuras 2a y 4a, equivalentes, en esquema de conjuntos, a las figuras 2 y 3 y 4 y 5 respectivamente. En las figuras 2, 2a, 3, 4, 4a y 5, se emplean referencias iguales para facilitar la identificación. Para la línea resonante en T recíproca, las

115. longitudes de los varios elementos se hace iguales a las longitudes correspondientes de la línea resonante en T directa, pero el extremo exterior o alejado de la parte correspondiente de la línea resonante en T recíproca, está en cortocircuito si el de la línea resonante en T directa se halla en circuito abierto, y al contrario. Puede también emplearse una línea resonante en T recíproca, en serie con la línea principal, pero en este caso, puede

120. hacer falta el montaje de una línea resonante aisladora.

125.

130. Los dispositivos conocidos de línea resonante acoplada, tal como el representado en la figura 1 o el

58 MAY. 1935



203418

recíproco del mismo (que consiste en dos líneas resonantes en serie) adolecen de defectos como ya se ha dicho. Este invento, al añadir la rama interpuesta l_3 de línea de transmisión, para transformar el tipo conocido de dispositivo en un montaje de línea resonante en T, evita estos defectos modificando la respuesta de frecuencia y permitiendo reducir las pérdidas en alto grado.

135.

140.

La Tabla siguiente indica los distintos montajes posibles y las dimensiones de los brazos l_1, l_2, l_3 , de los dispositivos en T directa y recíproca de este invento. En cada caso, los datos para las líneas resonantes directa y recíproca correspondientes, figuran en la misma línea horizontal. En la Tabla, λ es la longitud de onda, y n un número entero impar cualquiera.

145.

Directa.

Recíproca.

l_1

l_2

l_1

l_2

Circuito abierto	Cortocircuito	Cortocircuito	Circuito abierto
alrededor de $\frac{n\lambda}{4}$	Longitud corta	Alrededor de $\frac{n\lambda}{4}$	Longitud corta

Corto-circuito	Corto-circuito	Circuito abierto	Circuito abierto
Aprox. $\frac{(n+1)\lambda}{4}$	Longitud corta	Aprox. $\frac{(n+1)\lambda}{4}$	Longitud corta

150.

Circuito abierto	Circuito abierto	Cortocircuito	Cortocircuito
Aprox. $\frac{n\lambda}{4}$	$< \frac{\lambda}{4}$	Aprox. $\frac{n\lambda}{4}$	$< \frac{\lambda}{4}$

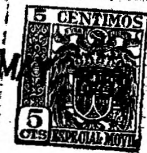
Cortocircuito	Circuito abierto	Circuito abierto	Cortocircuito
Aprox. $\frac{(n+1)\lambda}{4}$	$< \frac{\lambda}{4}$	Aprox. $\frac{(n+1)\lambda}{4}$	$< \frac{\lambda}{4}$

155.

En todos los casos, l_3 puede ser de cualquier longitud distinta de $\frac{\lambda}{4}$ o de un múltiplo de ésta. En todos los casos anteriores, eligiendo un valor adecuado para l_3 , la

203418

8 M



160. frecuencia f_1 a la que se presenta prácticamente la impedancia 0, puede escogerse a voluntad bien por encima o bien por debajo de la frecuencia f_2 a que se presenta la impedancia prácticamente infinita. Para dos frecuencias especificadas cualesquiera, f_1 y f_2 , en cualquiera de los casos previstos en la Tabla anterior, las longitudes l_1 , l_2 , l_3 ,
165. pueden elegirse libremente de modo tal que la amplitud de banda a f_1 pueda variarse gradualmente de ancha a estrecha; en otros términos, l_1 , l_2 y l_3 pueden seleccionarse a valores que den una banda amplia a f_1 y una banda estrecha a f_2 o al contrario, o cualquier condición intermedia de amplitud de banda; el ensanchamiento de la banda a f_1 , estando acompañado de un estrechamiento de la banda a f_2 y al contrario.
- 170.

- N O T A -

175. Descrita suficientemente la naturaleza del invento, así como la manera de realizarlo en la práctica, debe hacerse constar que las disposiciones anteriormente indicadas son susceptibles de modificaciones de detalle, en cuanto no alteren su principio fundamental, siendo lo que constituye la esencia del referido invento y por lo
180. que se solicita Patente de Invención por 20 años en España; "PERFECCIONAMIENTOS EN FILTROS PARA FRECUENCIAS MUY ELEVADAS"; caracterizándose por lo siguiente:

185. 1º - Perfeccionamientos en filtros para frecuencias muy elevadas, caracterizados por ser éstos de un tipo de línea y tener conectadas una o más líneas resonantes de alta impedancia en forma de T cada una de las cuales tiene un brazo de conexión de una longitud distinta de un

203418 8 MAR



190. cuarto de longitud de onda o de un múltiplo de ésta y se junta con los otros dos brazos en el punto de unión de éstos, y los brazos citados están en circuito abierto o en cortocircuito en sus extremos exteriores.
195. 2º - Perfeccionamientos, según lo especificado en la reivindicación 1, caracterizados por contener, por lo menos, una línea resonante "directa" en T, conectada.
200. 3º - Perfeccionamientos, según lo especificado en la reivindicación 1, caracterizados por contener, por lo menos, una línea resonante "recíproca" en T, conectada.
205. 4º - Perfeccionamientos, según lo especificado en cualquiera de las reivindicaciones anteriores, caracterizados por tener acoplada, por lo menos, una línea resonante en T, conectada en paralelo con una línea principal de transmisión.
210. 5º - Perfeccionamientos, según lo especificado en cualquiera de las reivindicaciones anteriores, caracterizados por tener acoplada, por lo menos, una línea resonante en T, conectada en serie con una línea principal de transmisión.
215. 6º - Perfeccionamientos, según lo especificado en cualquiera de las reivindicaciones anteriores, caracterizados por tener conectadas una o más líneas resonantes en T, de brazos prácticamente ajustados a las dimensiones indicadas en la Tabla que figura en la Memoria anterior.
- 7º - Perfeccionamientos en filtros para frecuencias muy elevadas; tal y como queda substancial-

203418

8 MAY.



mente descrito en la presente Memoria y representado en los dibujos que se acompañan.

220.

Esta Memoria consta de nueve hojas escritas a máquina por una sola de sus caras.

Madrid, 8 MAY. 1952

MARCONI'S WIRELESS TELEGRAPH COMPANY
LIMITED,

P.P. de J. GOMEZ ACEBO y MODEA



FIG. 2 a

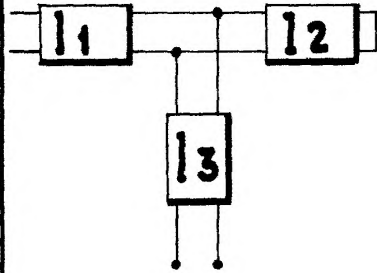


FIG. 4 a

203418

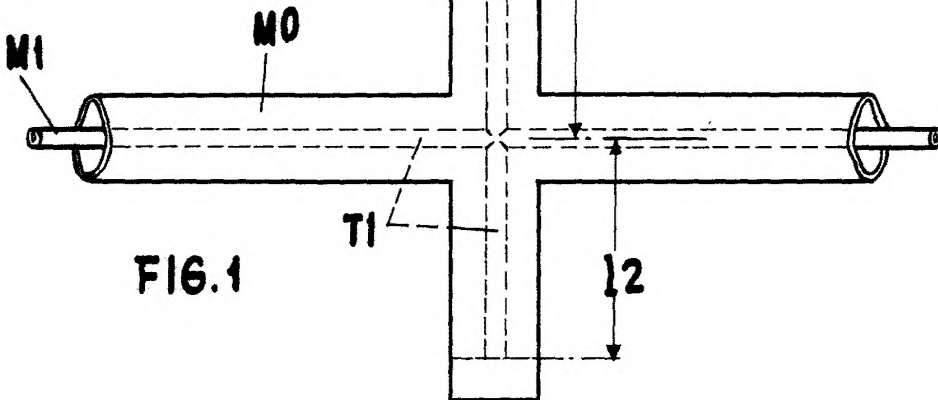
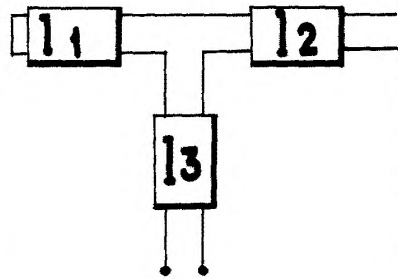
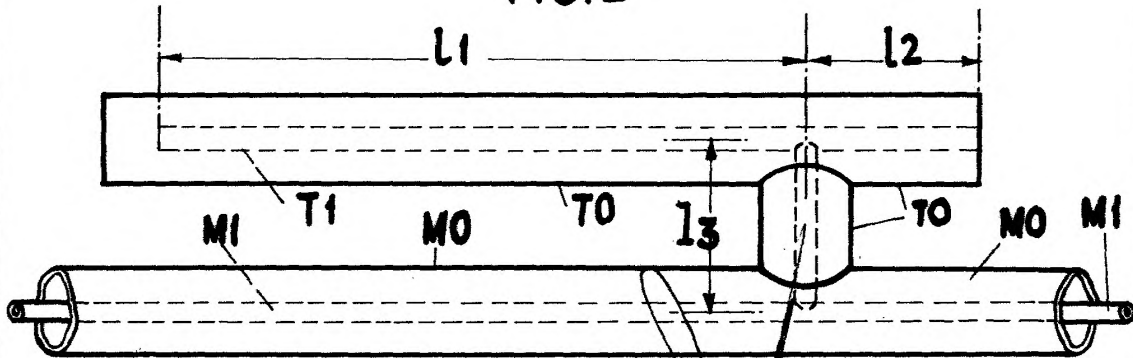


FIG. 1

FIG. 2



MADRID DE 8 MAY. 1952 DE 1951
MARCONI'S WIRELESS TELEGRAPH COMPANY
LIMITED.

INGENIEROS DONCEZACERO Y MOUET

B. A. 4688

FIG. 3

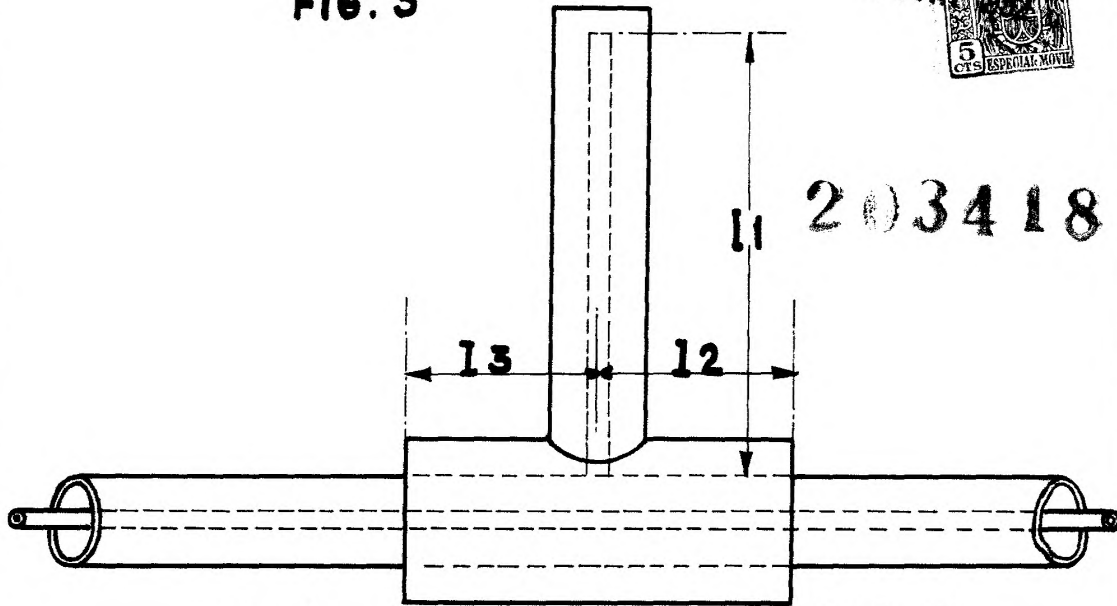


FIG. 4

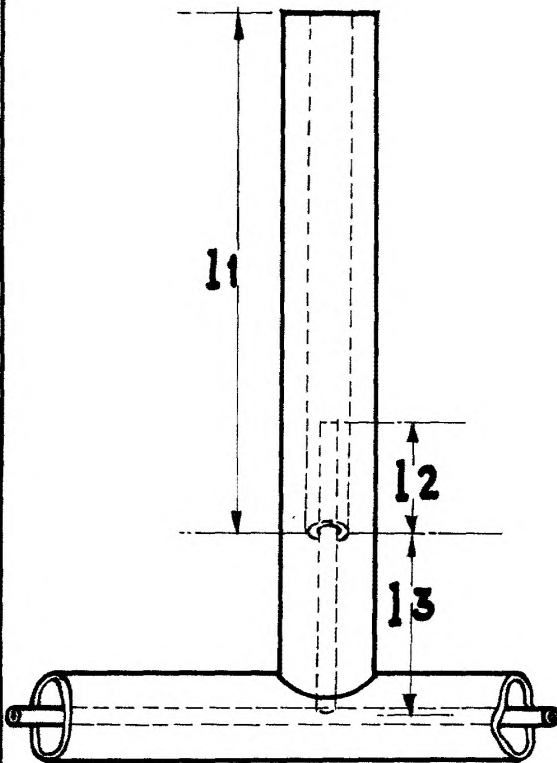
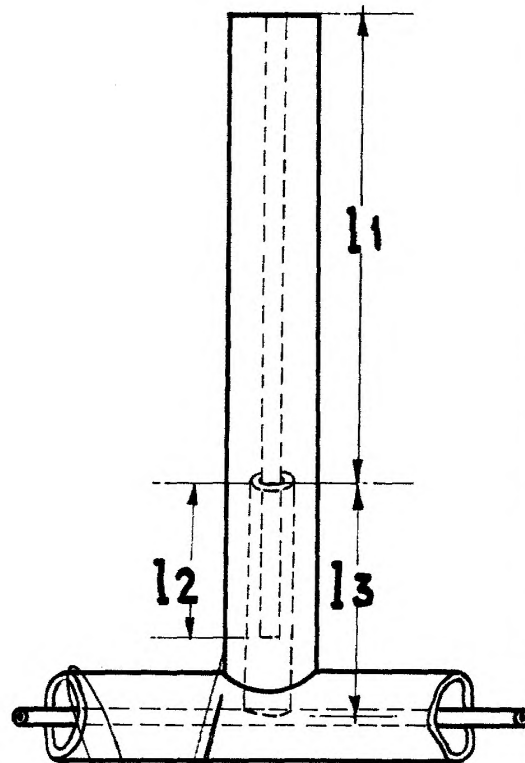


FIG. 5



MADRID
MARCONI'S WIRELESS

DE
TELEGRAPH COMPANY LIMITED.
S. P.

8 MAY 1952

P. P. 263. POMEZ ACEBU y MODE

DA 4688