

203417



A 63 H

Nº 203.417

# MEMORIA DESCRIPTIVA

correspondiente a la solicitud de concesión de un...

MODELO DE UTILIDAD

SOLICITANTE: D. LUIS RIBA ARIET

RESIDENCIA: Magallanes, 73 - 1º - 1ª

BARCELONA 4

ENUNCIADO: "CAJA REGISTRADORA DE JUGUETE PERFEC  
CIONADA"

Prioridad: Patente ..... n.º ..... del .....  
SR/mr.

22-3447

118



1 El Estatuto vigente sobre Propiedad Industrial, de  
26 de Julio de 1929, en su texto refundido publicado el 30  
de Abril de 1930, establece los caracteres de patentabili-  
5 dad de las invenciones de tipo industrial que tienen por  
objeto obtener ventajas sobre lo ya conocido, admitiendo  
por consiguiente como patentables, las nuevas máquinas, a-  
paratos, instrumentos, procesos de fabricación, etc. La am-  
plitud de conceptos previstos como patentables, ha llevado  
10 al legislador a aclarar (Artº. 46) que la enumeración con-  
tenida en dicho cuerpo legal es puramente enunciativa y no  
limitativa, haciéndola extensiva incluso a los descubrimien-  
tos de tipo científico (Artº. 47).

15 El Decreto de 26 de Diciembre de 1947, recogiendo  
la Orden de 18 de Noviembre de 1935, confirma el criterio  
legal de que también serán patentables los instrumentos, ob-  
jetos, o partes de los mismos, que aporten a la función a  
que son destinados, un beneficio o efecto nuevo, y en defi-  
nitiva que constituyan una mejora sustancial sobre lo ante-  
riormente conocido.

20 Pues bien, a tenor de lo expuesto, y en base al ar-  
ticulado que recoge los conceptos expresados, debe conside-  
rarse, que la invención a que se refiere la presente memo-  
ria, constituye una novedad industrial, con características  
y ventajas que la hacen merecedora del privilegio de explo-  
25 tación exclusiva que por ella se solicita, premiando así  
los méritos de quien aporta a la industria del país una me-  
jora efectiva y precisamente comprendida entre las enuncia-  
das por la Ley como patentables. (Arts. 46 y 47 en relación  
con el 171, en su nueva redacción afectada por la Orden de  
30 18 de Noviembre de 1935).



2037

115

1  
5  
10  
15  
20  
25  
30

La presente invención según se expresa en el enunciado de esta memoria descriptiva, se refiere a una caja registradora de juguete, perfeccionada, cuya ingeniosa estructura y conformación capacita a la caja en cuestión para cumplir el fin encomendado de un modo preciso y seguro, mejorando sensiblemente la actuación y cualidades funcionales de las cajas registradoras que hasta ahora se conocen, sin que por ello se vean encarecidos los habituales costos de producción de este tipo de juguete.

Básicamente, se trata de una carcasa en cuyo interior se instalan una pluralidad de brazos basculantes combinados con placas verticales deslizantes ante un visor y un cajon de accionamiento automático combinado con un elemento sonoro de percusión.

La esencialidad de la invención, partiendo de la organización mencionada radica en que las aludidas placas verticales son accionadas indirectamente a través de pulsadores guiados en alojamientos previstos en la carcasa, cuyos pulsadores están provistos de un apéndice que se apoya en el extremo libre de los brazos basculantes.

Otra particularidad que caracteriza a la caja registradora de juguete que nos ocupa, estriba en que las mencionadas placas verticales descansan sobre un apoyo existente en el extremo de uno de los brazos basculantes, el cual, a su vez, interfiere en su estado de reposo la trayectoria de avance del oportuno pulsador.

Por su parte, el cajon de accionamiento automático, en la caja de la invención, encuentra en su trayectoria de desplazamiento el obstáculo materializado por un gatillo solidario de la extremidad de otro de los brazos bascu



1 lantes, el cual, por el extremo opuesto queda interfiriendo el avance del pulsador de turno.

Para complementar la descripción que seguidamente se va a realizar y con el fin de ayudar a la mejor comprensión de las características del invento, se acompaña a la presente memoria descriptiva, formando parte integrante de la misma, un juego de planos donde se representa lo siguiente:

Figura 1ª.- Corresponde a una sección en alzado lateral de la caja registradora de juguete perfeccionada que constituye el objeto de la presente invención. En esta ilustración aparece reflejado el brazo basculante que provoca, mediante la correspondiente pulsación, la elevación de las placas verticales.

Figura 2ª.- Representa una sección idéntica a la anterior, pero por un plano distinto de la caja registradora en cuestión, todo ello para mostrar el brazo basculante que retiene el cajón mientras no es accionado el oportuno pulsador.

Figura 3ª.- Es, al igual que las anteriores, una sección en alzado lateral de la caja registradora que nos ocupa. El plano de corte hace factible la visión del brazo basculante merced al que es posible la caída de la placa vertical. También se aprecia en esta figura la zona de enclavamiento para el elemento elástico que tracciona del cajón así como el gatillo donde engancha el percutor de la campana.

Por último, la figura 4ª es una vista en perspectiva de uno de los pulsadores incorporados por la caja registradora, objeto de la invención.



1  
5  
10  
15  
20  
25  
30

Como puede observarse a tenor de los planos comentados, la caja registradora de juguete, perfeccionada, a que se refiere la presente memoria se constituye a partir de una carcasa 1, donde interiormente se define un espacio superior 2, para la instalación de los brazos basculantes 3, 4 y 5, placa vertical 6 y pulsadores 7 y otro espacio inferior 8 para alojamiento del cajón 9.

En el espacio superior 2 destaca la prominencia 10 donde queda acoplado el visor 11, así como un plano sensiblemente inclinado con los necesarios orificios pasantes para alojamiento estable de los mencionados pulsadores 7, los cuales como se ilustra en la figura 4ª están provistos de un largo apéndice laminar 12 de donde se desplaza arqueadamente la lengüeta 13 como elemento retenedor de tales pulsadores 7 en sus respectivos alojamientos.

Los brazos basculantes 3, 4 y 5 se montan sobre el tabique 14 y orientan una de sus extremidades, sea cual fuere su estructuración, hacia los apéndices laminares 12 de los pulsadores 7 con lo cual quedan facultados para bascular al desplazarse linealmente tales pulsadores 7.

También en este espacio superior 2 se ha previsto la aportación de las guías 15 y un apoyo 16 para la placa vertical 6 que realiza tal como aparece en la figura 3ª, a través del saliente 17 que la misma comporta inferiormente.

De los brazos basculantes, el referenciado con 3 es el que imprime movimiento ascendente a la placa 6, siendo el brazo 4 el que mantiene su posicionamiento elevado en tanto no se accione el pulsador 7 correspondiente, mientras que el brazo 5 es el elemento portador del gatillo 18 que retiene en su estado de reposo el percutor 19 de la campa-



1 na 20, tal como aparece en la figura 2ª.

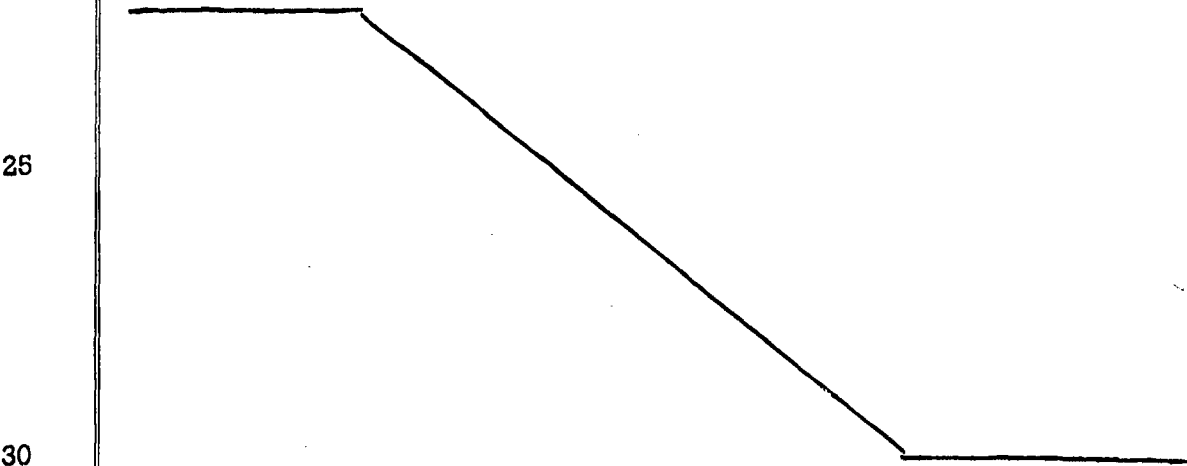
En esta misma figura se referencia con 21 el fondo del cajón 9 y con 22 la entalla donde se fija por una extremidad la goma elástica que provoca la salida del citado cajón 9, mientras que con 23 aparece parcialmente el gatillo de enganche para el percutor 19.

5 El funcionamiento de la caja registradora de juguete de acuerdo con cada ilustración se realiza del siguiente modo:

10 Considerando la figura 1ª, al accionar el pulsador 7 correspondiente se eleva el brazo basculante 5 y la placa 6 asciende verticalmente hasta alcanzar la posición representada en la figura 3ª.

15 Con relación a la figura 2ª, al accionar también el correspondiente pulsador 7 el gatillo 18 escapa, la goma 23 hace salir al cajón 9 y el percutor 19 golpea la campana 20.

20 Por último, con la figura 3ª, a la vista, al accionar el oportuno pulsador 7 el apoyo 16 se eleva y la placa vertical 6 cae volviendo al estado primitivo que se ilustra en la figura 1ª.



203417



1 Hecha la descripción a que se refiere la memoria  
que antecede, es preciso insistir en que los detalles de  
realización de la idea expuesta, pueden variar, es decir,  
5 que pueden sufrir pequeñas alteraciones, basadas siempre  
en los principios fundamentales de la idea, que son en esen-  
cia los que quedan reflejados en los párrafos de la descrip-  
ción hecha. En efecto, el Artículo 48 del Estatuto vigente  
sobre Propiedad Industrial, establece como no patentables,  
10 en su apartado tercero, "los cambios de forma, dimensiones,  
proporciones y materias de un objeto ya patentado" fijando  
así el criterio del legislador en el sentido de que paten-  
tada una idea que pueda dar lugar a una realidad práctica  
e industrializable, nadie podrá apoyarse en ella para, a  
15 pretexto de haber introducido ligeras modificaciones, pre-  
sentarla como nueva y propia.

Este principio, en cuanto al alcance de la protec-  
ción del objeto patentado se refiere, se halla confirmado  
por numerosas Sentencias del Tribunal Supremo, y entre -  
20 ellas, como más terminantes, en las de fechas 16 de octubre  
de 1954, 23 de enero de 1959, 20 de marzo de 1964 y otras.

Establecido el concepto expresado, en cuanto a la  
amplitud que debe darse a la protección solicitada, se re-  
25 dacta a continuación la Nota de Reivindicaciones, de acuer-  
do con lo que se establece en el último párrafo del apar-  
tado tercero del Artículo 100 de la Ley, sintetizando así  
las novedades que se desean reivindicar:

#### NOTA DE REIVINDICACIONES

30 En resumen, el privilegio de explotación exclusi-  
va que se solicita, recaerá sobre las reivindicaciones si-  
guientes:



1

1a.- "CAJA REGISTRADORA DE JUGUETE PERFECCIONADA"; del tipo que comprende una pluralidad de brazos basculantes combinadas con placas verticales deslizantes ante un visor y un cajon de accionamiento automático combinado con un elemento sonoro de percusión; caracterizado esencialmente porque las placas deslizantes están accionadas indirectamente a través de pulsadores de recorrido rectilíneo guiados en alojamientos previstos en la carcasa, cuyos pulsadores están provistos de un apéndice que se apoya, en el extremo libre de los brazos basculantes.

5

10

2a.- "CAJA REGISTRADORA DE JUGUETE PERFECCIONADA", porque las placas verticales deslizantes ante el visor estando convencionalmente provistas de topes que limitan su recorrido en su posición máxima ascendente, descansan sobre un apoyo previsto en el extremo de una tecla basculante, la cual en su posición de reposo se encuentra interfiriendo la trayectoria de avance de un pulsador, habiéndose previsto al paso del cajón de accionamiento automático un gatillo que, emergente de un brazo basculante solicitado elásticamente, presenta su extremo libre al paso de la trayectoria de avance de un pulsador.

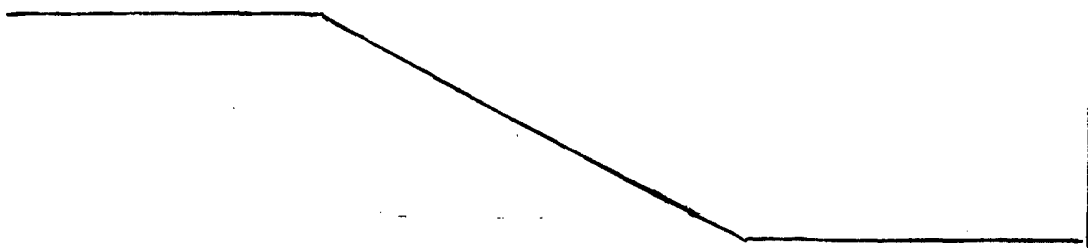
15

20

3a.- Se reivindica por último como objeto sobre el que ha de recaer el Modelo de Utilidad que se solicita: "CAJA REGISTRADORA DE JUGUETE PERFECCIONADA"

25

30





1  
Todo conforme queda descrito y reivindicado en  
la presente memoria descriptiva que consta de nueve páginas  
mecanografiadas y dibujos adjuntos.

Madrid, 28 mayo 1974

5  
BERNARDO UNGRIA  
P.P.

*Bernardo Ungria*

10

15

20

25

30

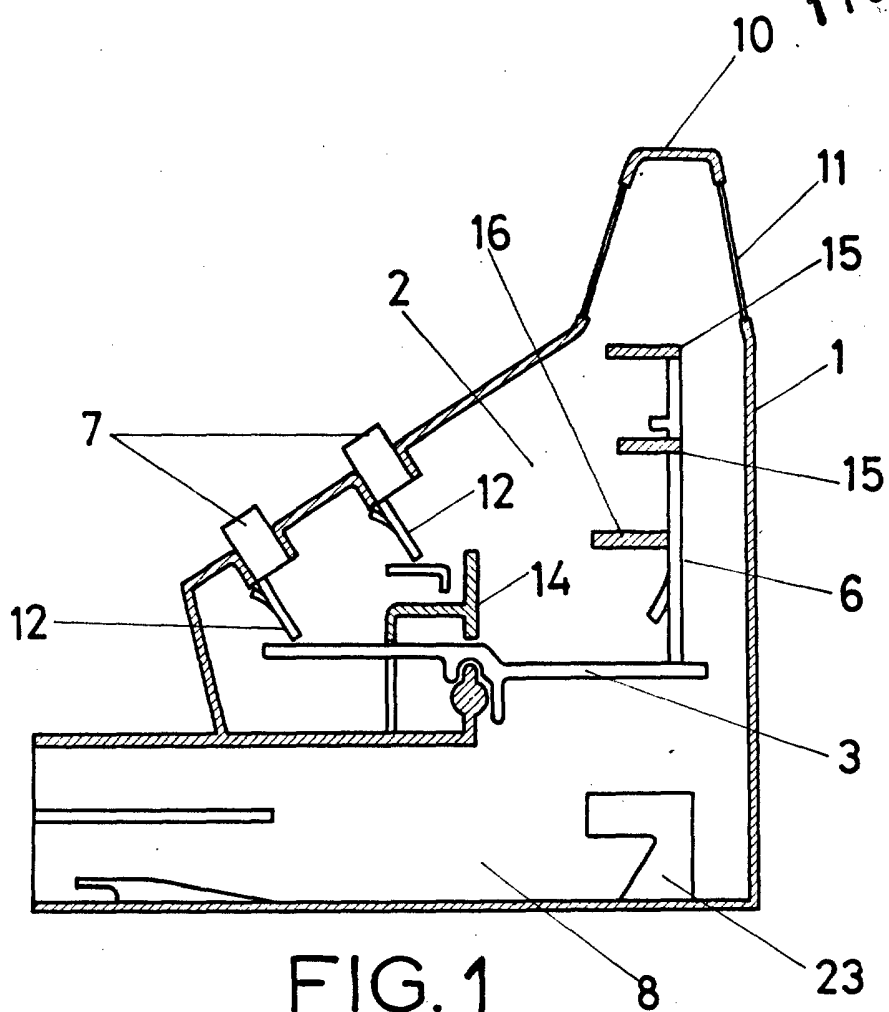


FIG. 1

ESCALA VARIABLE

Madrid, 28 de Mayo de 1974

BERNARDO LINGRIA

p. p.

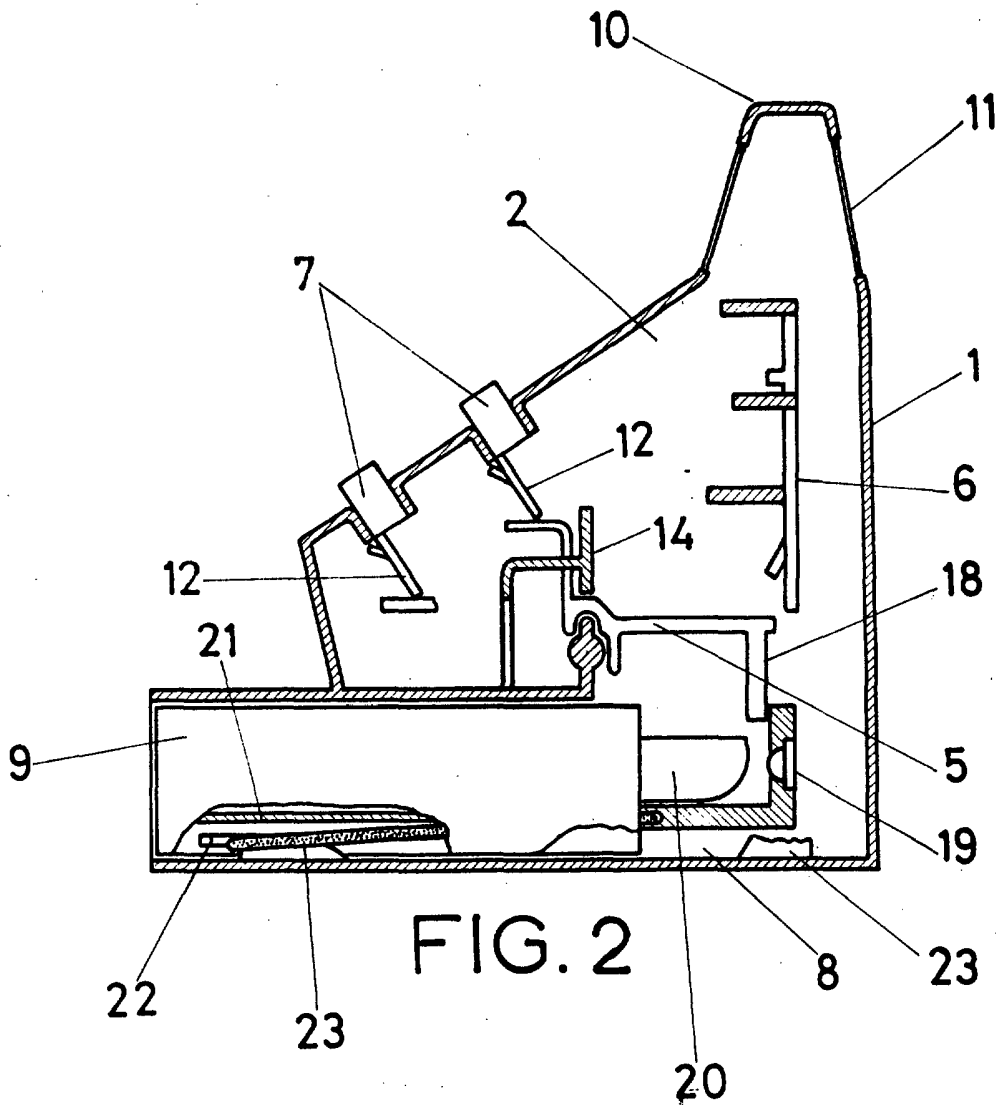


FIG. 2

ESCALA VARIABLE

Madrid, 28 de Mayo de 1974

BERNARDO UNGRIA

P. P.

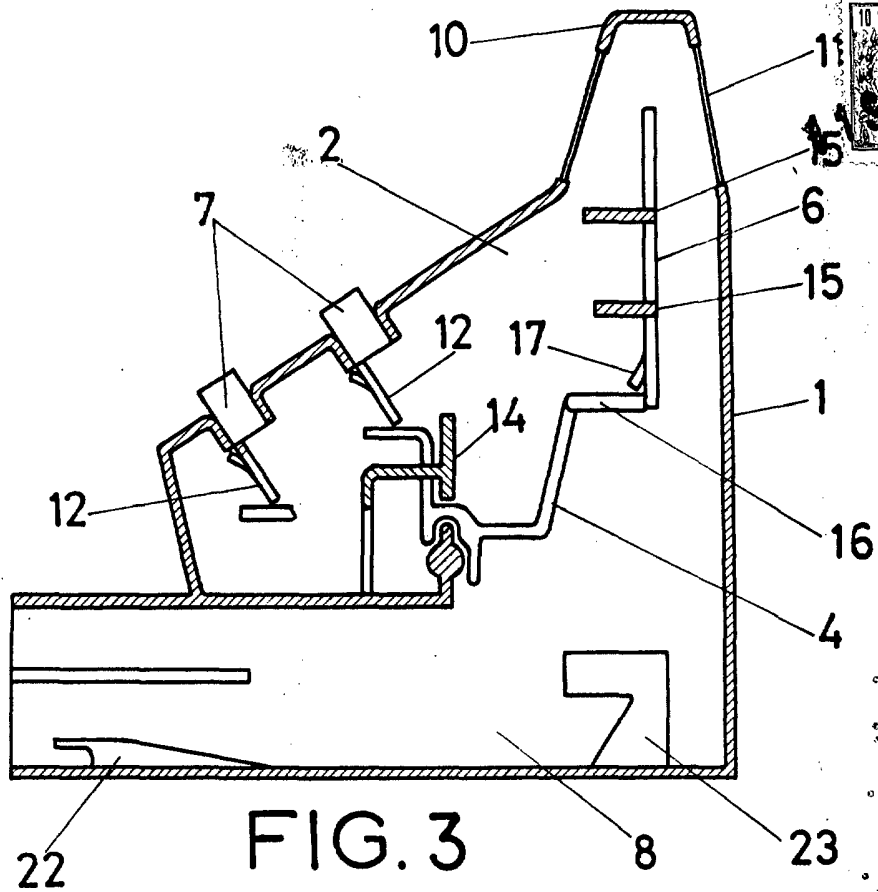


FIG. 3

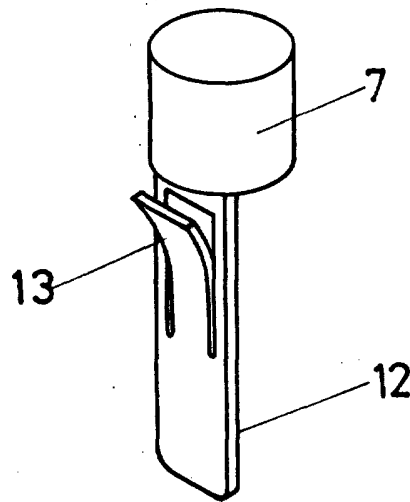


FIG. 4

ESCALA VARIABLE

Madrid, 28 de Mayo

de 1974

BERNARDO UNGRIA

P. P.