

203412



27 JUN. 1974

Int. Cl. H 01 C

Nº 203.412

MEMORIA DESCRIPTIVA

correspondiente a la solicitud de concesión de un...

MODELO DE UTILIDAD

SOLICITANTE: DON RAMON CAMP BOSCH.

RESIDENCIA: Julio Vernes, 5-7 BARCELONA.-6

ENUNCIADO: REOSTATO PERFECCIONADO.

Prioridad: Patente n.º del

D.A.

203412

27 JUN. 1934



1 El Estatuto vigente sobre Propiedad Industrial, de
26 de Julio de 1929, en su texto refundido publicado el 30
de Abril de 1930, establece los caracteres de patentabili-
5 objeto obtener ventajas sobre lo ya conocido, admitiendo
por consiguiente como patentables, las nuevas máquinas, a-
paratos, instrumentos, procesos de fabricación, etc. La am-
plitud de conceptos previstos como patentables, ha llevado
10 al legislador a aclarar (Artº. 46) que la enumeración con-
tenida en dicho cuerpo legal es puramente enunciativa y no
limitativa, haciéndola extensiva incluso a los descubrimien-
tos de tipo científico (Artº. 47).

15 El Decreto de 26 de Diciembre de 1947, recogiendo
la Orden de 18 de Noviembre de 1935, confirma el criterio
legal de que también serán patentables los instrumentos, ob-
jetos, o partes de los mismos, que aporten a la función a
que son destinados, un beneficio o efecto nuevo, y en defi-
nitiva que constituyan una mejora sustancial sobre lo ante-
riormente conocido.

20 Pues bien, a tenor de lo expuesto, y en base al ar-
ticulado que recoge los conceptos expresados, debe conside-
rarse, que la invención a que se refiere la presente memo-
ria, constituye una novedad industrial, con características
y ventajas que la hacen merecedora del privilegio de explo-
25 tación exclusiva que por ella se solicita, premiando así
los méritos de quien aporta a la industria del país una me-
jora efectiva y precisamente comprendida entre las enuncia-
das por la Ley como patentables. (Arts. 46 y 47 en relación
con el 171, en su nueva redacción afectada por la Orden de
30 18 de Noviembre de 1.935).

203412



27 JUN 1951

1

La presente invención para la cual se solicita el privilegio de modelo de utilidad, y según se expresa en el enunciado de esta memoria descriptiva, se refiere a un reostato perfeccionado, el cual está notablemente mejorado respecto a otros dispositivos existentes en el mercado de análogas finalidades.

5

10

Este reostato objeto de la invención, se caracteriza principalmente porque comprende una corredera constituyendo un puente eléctrico entre dos contactos lineales, uno de los cuales es de entrada de corriente y está formado por una helicoides, mientras que el otro contacto lineal es de salida de corriente y constituido convencionalmente.

15

La gran ventaja de este dispositivo, es que admite cargas muy elevadas, en razón a que la resistencia está constituida por una helicoides, derivándose de ello, que el tamaño del reostato es varias veces menor a la que tiene uno convencional capaz de realizar la misma carga de trabajo.

20

La realización pues, es particularmente necesaria en aparatos electrónicos que manejando diferentes tensiones entre amplios márgenes, son compactos y de reducido volumen, por ejemplo, amplificadores, control de volumen, etc.

25

Para complementar la descripción que seguidamente se va a realizar y con objeto de ayudar a una mejor comprensión de las características del invento, se acompaña a la presente memoria descriptiva de una hoja única de planos cuya figura representa, la carcasa, la corredera, y la placa portadora de las dos resistencias ó contactos lineales; cada elemento está por separado y en posición de ser montado todo el conjunto constituyendo el reostato propiamente dicho.

30

A la vista de la figura, puede observarse la placa



27 JUN. 1974

203412

1

(1) portadora de los dos contactos lineales, uno de ellos constituido por una resistencia helicoidal (2) y el otro formado por una lámina metálica (3), aunque éste puede ser convencional. Dicha placa (1) presenta unas muercas (4) sobre sus bordes superior e inferior, donde encajan las pequeñas pletinas salientes (5) que presenta la carcasa (6); de esta manera quedan fijas la placa (1) y la carcasa (5), entre las cuales va prevista la corredera deslizante (7) de material aislante contando con un patín metálico (8) que es el que contacta con las resistencias ó contactos lineales (2) y (3). Para poder ser accionada, la citada corredera (7), la carcasa (6) presenta una ventana frontal (9) y longitudinalmente dispuesta, por la que puede deslizarse la corredera (7) anteriormente mencionada.

5

10

15

No se considera necesario hacer mas extensa esta descripción para que cualquier persona perita en la materia comprenda perfectamente la idea que se desea patentar, así como las ventajas que de su realización industrial han de derivarse.

20

Por todo ello y para evitar posibles imitaciones, se presenta esta solicitud pidiendo la explotación exclusiva de la idea descrita, de acuerdo con las consideraciones y puntos que se desean reivindicar, que se concretan en las páginas siguientes:

25

30

203412

- 5 -



27 JUN. 1974

1 Hecha la descripción a que se refiere la memoria
que antecede, es preciso insistir en que los detalles de
realización de la idea expuesta, pueden variar, es decir,
que pueden sufrir pequeñas alteraciones, basadas siempre
5 en los principios fundamentales de la idea, que son en esen-
cia los que quedan reflejados en los párrafos de la descrip-
ción hecha. En efecto, el Artículo 48 del Estatuto vigente
sobre Propiedad Industrial, establece como no patentables,
en su apartado tercero, "los cambios de forma, dimensiones,
10 proporciones y materias de un objeto ya patentado" fijando
así el criterio del legislador en el sentido de que paten-
tada una idea que pueda dar lugar a una realidad práctica
e industrializable, nadie podrá apoyarse en ella para, a
pretexto de haber introducido ligeras modificaciones, pre-
sentarla como nueva y propia.
18

Este principio, en cuanto al alcance de la protec-
ción del objeto patentado se refiere, se halla confirmado
por numerosas Sentencias del Tribunal Supremo, y entre -
ellas, como más terminantes, en las de fechas 16 de octubre
de 1954, 23 de enero de 1959, 20 de marzo de 1964 y otras.
20

Establecido el concepto expresado, en cuanto a la
amplitud que debe darse a la protección solicitada, se re-
dacta a continuación la Nota de Reivindicaciones, de acuer-
do con lo que se establece en el último párrafo del apar-
tado tercero del Artículo 100 de la Ley, sintetizando así
25 las novedades que se desean reivindicar:

NOTA DE REIVINDICACIONES

En resumen, el privilegio de explotación exclusi-
va que se solicita, recaerá sobre las reivindicaciones si-
guientes:
30

203412

- 6 -



1

1a.- "REOSTATO PERFECCIONADO" del tipo que comprende una corredera deslizable que constituye un puente eléctrico sobre dos contactos lineales; caracterizado esencialmente porque uno de los contactos lineales, el de entrada de corriente está constituido por una helicoides, mientras que el otro contacto lineal, de salida de corrientes, es convencional.

5

10

2a.- Se reivindica por último como objeto sobre el que ha de recaer el Modelo de Utilidad que se solicita: "REOSTATO PERFECCIONADO".

Todo tal y como queda descrito en las presentes reivindicaciones que constan de una página mecanografiada.

15

Madrid, 28 de mayo 1.974

BERNARDO UNGRIA

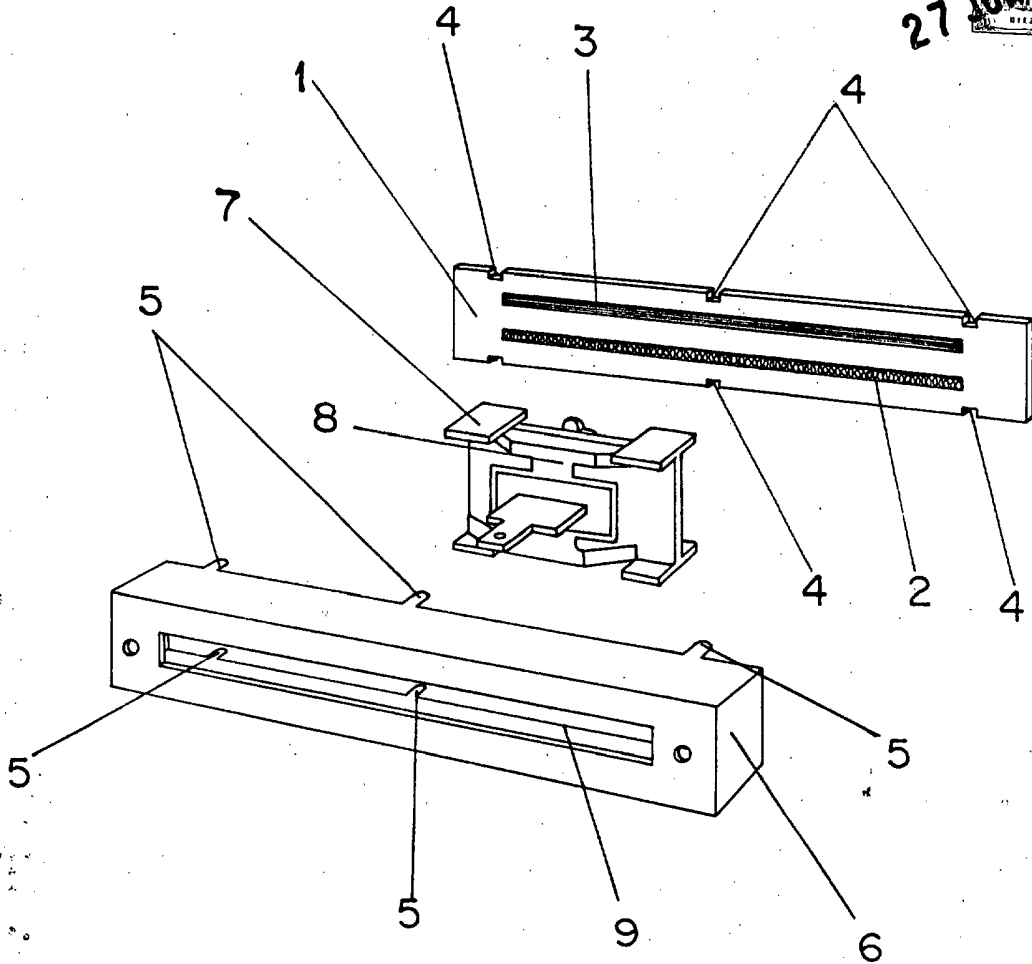
P.P.

20

25

30

203412



ESCALA VARIABLE

Madrid, 28 de mayo de 1974.

BERNARDO UNGRIA

P. P.

✓