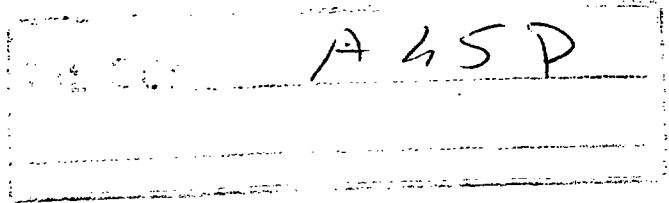


203402



M O D E L O
D E
U T I L I D A D

a favor de D. JAIME COLL ROVIRA, de nacionalidad española, domiciliado en Barcelona, Pasaje García Robles, 1, 3 y 5, escalera A, entl^o., 1^a, por "DISPOSITIVO PARA LA SUJECION DEL CABELLO".

- . -

MEMORIA DESCRIPTIVA

El objeto del presente modelo de utilidad es un dispositivo para la sujeción del cabello, el cual está constituido por una pieza soporte convenientemente arqueada sobre la que se asientan una serie de elementos que permiten la articulación de un pasador oscilante, el cual se levanta o se abate mediante el basculamiento de un retenedor, hallándose dispuestos y configurados de forma tal los aludidos elementos que con ellos queda grandemente simplificado el mecanismo que conformaba hasta el presente los dispositivos para la

5.

10.

203402



sujeción del cabello que externamente ofrecían características parecidas al de la invención.

5. Para una mejor comprensión de la presente memoria descriptiva se acompañan unos dibujos en los que, esquemáticamente y tan sólo a título de ejemplo, se representa un caso práctico de realización de un dispositivo para la sujeción del cabello que reúne las condiciones brevemente enunciadas.

10. En dichos dibujos, la figura 1 es una vista en alzado lateral del dispositivo para la sujeción del cabello en posición cerrada; la figura 2 es una vista en perspectiva del mismo dispositivo, también observado en posición cerrada; la figura 3 es un extremo del dispositivo seccionado longitudinalmente, observándose el pasador abatible adoptando una posición cerrada, mientras que la figura 4 es una repetición de la anterior, pero en la que puede verse dicho pasador en posición abierta.

15. De la observación de todas estas figuras se desprende que el dispositivo para la sujeción del cabello está conformado por una pieza soporte arqueada 1 sobre la que se asienta, por su parte cóncava, una lámina metálica 2, la cual, en cada uno de sus extremos presenta un par de aletas enfrentadas 3 y 4.

20. En el par de aletas 3 se halla articulado un pasador curvado 5 que ofrece una regata longitudinal 6, el cual se halla prendido, por el extremo opuesto al pivotado, en la parte antero-transversal de una su-

25.



- perficie 7 perteneciente a un retenedor oscilante 8, el cual se halla pivotado, por sus respectivas paredes laterales, en las aletas 4, mientras que inferiormente se apoya, ejerciendo cierta presión mediante su superficie inferior 9, sobre una lengüeta flexible 10, que se halla ubicada entre las dos patas 11 que constituyen el extremo ahorquillado de un fleje arqueado 12 contra el que queda aprisionado el cabello cuando el dispositivo sujetador comple sus funciones.
- 5.
10. Dicho fleje arqueado se apoya mediante una escotadura practicada en las patas 11, contra las bases de las aletas 4, mientras que por su otro extremo, igualmente ahorquillado, apoya las patas correspondientes 13 contra las bases de las patas 3.
15. Para abrir el dispositivo para la sujeción del cabello, basta hacer oscilar el retenedor 8, quedando éste mantenido en una posición inclinada por la presión que ejerce sobre el canto posterior de su superficie inferior 9 la lengüeta flexible 10, con lo que el pasador curvado 5 puede levantarse, depositándose seguidamente la mata de cabello a prender sobre el fleje arqueado 12, tras lo cual se abate nuevamente el pasador, cuyo extremo libre, al chocar contra el canto anterior del retenedor, lo hace volver a su posición primitiva,
20. quedando el extremo del pasador prisionero bajo el canto antero-transversal que ofrece la superficie superior que conforma dicho retenedor.
- 25.

Serán independientes del objeto del presente

203402



5. modelo de utilidad los materiales, formas y dimensiones, tanto absolutas como relativas, de los distintos elementos que intervienen en su consecución y, en general, todo cuanto no altere, cambie o modifique la esencialidad de la invención.

- . -

N O T A

Se reivindica como objeto del presente modelo de utilidad:

10. 1.- Dispositivo para la sujeción del cabello, que se caracteriza por estar conformado por una pieza soporte alargada y convenientemente curvada, en cuya parte cóncava se asienta, de una forma solidaria, una lámina metálica que en sus correspondientes extremos presenta un par de aletas en posición enfrentada, sirviendo las dos aletas situadas en uno de los extremos de punto de articulación de un pasador laminar curvado que ofrece, en sentido longitudinal, una regata, presentando dicho pasador cierta elasticidad y quedando prendido, por el extremo opuesto al pivotado, en la parte antero-transversal de una superficie superior perteneciente al cuerpo de un retenedor, el cual se halla articulado, por sus paredes laterales, en el otro par de aletas enfrentadas de la lámina adosada a la pieza soporte del dispositivo, ofreciendo asimismo el menciona-
- 15.
- 20.



- do retenedor una superficie inferior que se apoya contra una lengüeta flexible ubicada entre las dos patas que conforman el extremo ahorquillado de un fleje arqueado, apoyándose las dos patas mencionadas contra la base
5. de las aletas aludidas, mientras que por su otro extremo el fleje arqueado presenta un par de patas semejantes a las ya descritas, las cuales se apoyan contra las dos aletas que sirven de punto de articulación del pasador, el cual queda libre cuando se hace oscilar manualmente el retenedor, que, tras presionar la lengüeta sobre la que se apoya, queda inmovilizado por ésta en una posición determinada, volviendo a la posición primitiva cuando se hace descender el pasador y el extremo de éste incide sobre el canto anterior perteneciente a la superficie inferior que conforma el aludido retenedor.
- 10.
- 15.

2.- Dispositivo para la sujeción del cabello.

203402

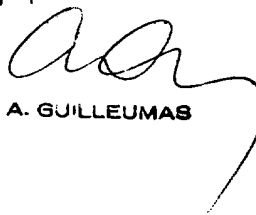


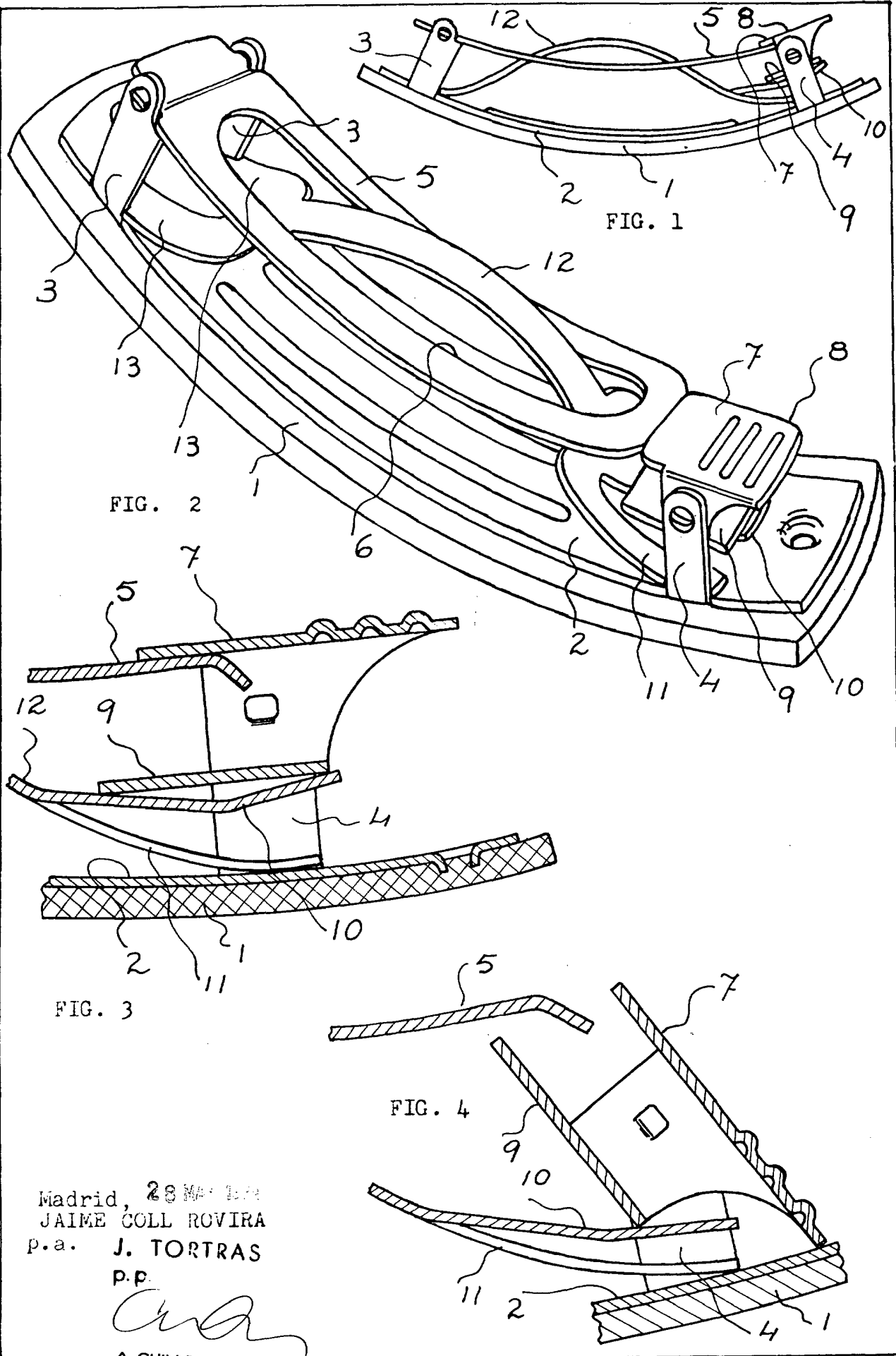
La presente memoria consta de seis hojas foliadas, escritas por una sola cara.

Madrid, a 28 MAY 1974

JAIME COLL ROVIRA
p.a.

J. TOSTRAS
p.p.


A. GULLEUMAS



Madrid, 28 MAR 1971
 JAIME COLL ROVIRA
 p.a. J. TORTRAS
 p.p.

[Handwritten signature]
 A. GUILLEUMAS