

203391

28 MAYO 1974



Int. Cl.:	A 47B

M O D E L O
D E
U T I L I D A D

por "MUEBLE TRANSFORMABLE PERFECCIONADO", a favor de la razón social española INDUSTRIAS CEL, S.A., domiciliada en GAVA (Barcelona), Carretera de Barcelona, s/n.

= . =

MEMORIA DESCRIPTIVA

El presente modelo de utilidad se refiere a un mueble transformable perfeccionado.

5. Más concretamente, en la invención se ha ideado un mueble transformable, el cual puede integrar un lecho, una tumbona y una butaca, además de otras posibles formas obtenidas por la adecuada combinación y montaje de sus elementos constitutivos, siendo estas operaciones sumamente sencillas de realizar y no precisando medios auxiliares para mantener establemente armada la forma resultante.

10. A estas posibles y múltiples formas se suma una forma relativa a la posición plegada del mueble, en la cual se consigue un mínimo encumbramiento del mismo. Dicha forma,



en la cual el mueble se reduce a su mínimo tamaño, constituye también de por sí un elemento auxiliar decorativo y de asiento, de tipo taburete.

5. En líneas generales, el mueble objeto de la presente invención está integrado por una pluralidad de elementos de base cuadrangular y sección trapezoidal isósceles, obtenidos en material blando, preferentemente espuma de nylón, cuyos elementos están alineados y relacionados por sus aristas de base adyacentes. Esta unión actúa a manera de bisagra que permite la disposición adecuada de los elementos, según la figura de mueble a obtener, así como conseguir una envolvente cerrada, según un prisma tabular de base poligonal, de igual número de lados al de elementos que forman el mueble.

10. Este cuerpo descrito se complementa, con piezas auxiliares prismáticas de sección triangular, que se encajan a manera de cuña entre los diedros formados por cada par de caras laterales adyacentes de los elementos articulados, a fin de obtener una superficie continua y lisa, para la formación de un lecho, o bien un elemento de almohada y/o ángulos de remate.

15. Estos cuerpos prismáticos auxiliares se acoplan entre sí formando un cuerpo macizo prismático que se ubica ajustadamente en el interior del hueco resultante de la forma plegada del mueble, consiguiéndose un bloque compacto.

20. Con el fin de facilitar la explicación, se acompaña a la presente memoria descriptiva de una lámina de dibujos en la que se ha representado un caso de realización que se cita a título de ejemplo.

25. En los dibujos:

30. La figura 1, muestra una perspectiva del mueble en

28 MAYO



su posición plegada.

La figura 2, corresponde a una perspectiva del mueble, semi desplegado.

5. La figura 3, es una perspectiva del mueble que adopta la forma de un lecho.

La figura 4, es una vista similar a la anterior en la cual el mueble adopta la forma de una tumbona.

10. La figura 5, corresponde a una forma de butaca, obtenido por el armado conveniente de los elementos articulados constitutivos del mueble.

15. Haciendo referencia a las figuras, se aprecia en su realización un mueble constituido a partir de una pluralidad de elementos -1-2-3- y -4-, de base cuadrangular y sección trapezoidal relacionados articuladamente por las líneas de bisagra -5-, complementándose esta organización a base de elementos auxiliares -6-, que se encajan en los diedros que forman las caras laterales adyacentes -7- de los elementos -1-2-3- y -4-.

20. Los referidos elementos -6-, pueden realizar a su vez una función de almohada, según -8-, tal como muestra la figura 3, o bien pueden constituir elementos de remate -9- y ángulos -10-, tal como se aprecia en las figuras 4 y 5.

25. Tanto los elementos -1-2-3- y -4-, como los elementos auxiliares -6-, comportan medios convencionales de abroche -11-, merced a los cuales se mantienen estables las formas diversas que se obtienen.

30. El modelo, dentro de su esencialidad, puede ser llevado a la práctica en otras formas de realización que difieran en detalle de la indicada a título de ejemplo en la descripción, y a las cuales alcanzará igualmente la protección

28 MAYO



que se recaba. Podrá, pues, construirse en cualquier forma y tamaño, con los materiales más adecuados, por quedar todo ello comprendido en el espíritu de las reivindicaciones.

N O T A

Descrito el objeto y utilidad de la presente invención, lo que se declara como no divulgado ni practicado en España, comprende las siguientes reivindicaciones:

10. 1ª.- Mueble transformable perfeccionado, caracterizado esencialmente por el hecho de estar constituido por una pluralidad de cuerpos de base cuadrangular y sección trapezoidal isósceles, alineados y relacionados por sus aristas de contacto de base, que definen líneas debilitadas de material, actuantes a manera de bisagra, y que permiten la disposición
15. alineada y extendida de los diversos cuerpos, o bien la disposición cerrada del diedro formado por cada par de caras laterales adyacentes de los referidos cuerpos, para la obtención de diversas formas de mueble, así como para la formación
20. de una envolvente cerrada y hueca, prismática de base poligonal de igual número de lados que el de cuerpos integrantes del conjunto, correspondiente esta forma a la de plegado del mueble.

25. 2ª.- Mueble, según la anterior reivindicación, caracterizado porque en la posición en desarrollo horizontal de los elementos integrantes del mueble, los diedros formados por cada par de caras laterales adyacentes de los referidos elementos quedan rellenos por cuerpos prismáticos de sección triangular igual al referido diedro, con lo cual se obtiene una superficie lisa sin solución de continuidad.

30. 3ª.- Mueble, según las reivindicaciones 1 y 2, carac-

28 MAYO 1974
MAYO 1974

5. terizado porque los referidos elementos y los cuerpos de relleno citados, presentan medios convencionales de abrache para su relación estable entre sí, tanto en la disposición a manera de lecho, tumbona y butaca, como en la posición plegada del conjunto según un prisma, en el que la superficie lateral la forman los elementos articulados, cuya superficie lateral es envolvente de los cuerpos de relleno, que acoplados integran un núcleo prismático que se ubica ajustadamente en la referida envolvente.

10.

4.º.- Mueble transformable perfeccionado.

Según se describe y reivindica en la presente memoria descriptiva que consta de cinco hojas foliadas y escritas a máquina por una sola de sus caras, acompañadas de los dibujos reglamentarios.

15.

Madrid, a 28 MAYO 1974

p. a. JAIME ISERN

p. e.

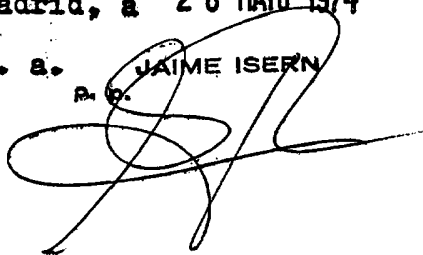




Fig. 1

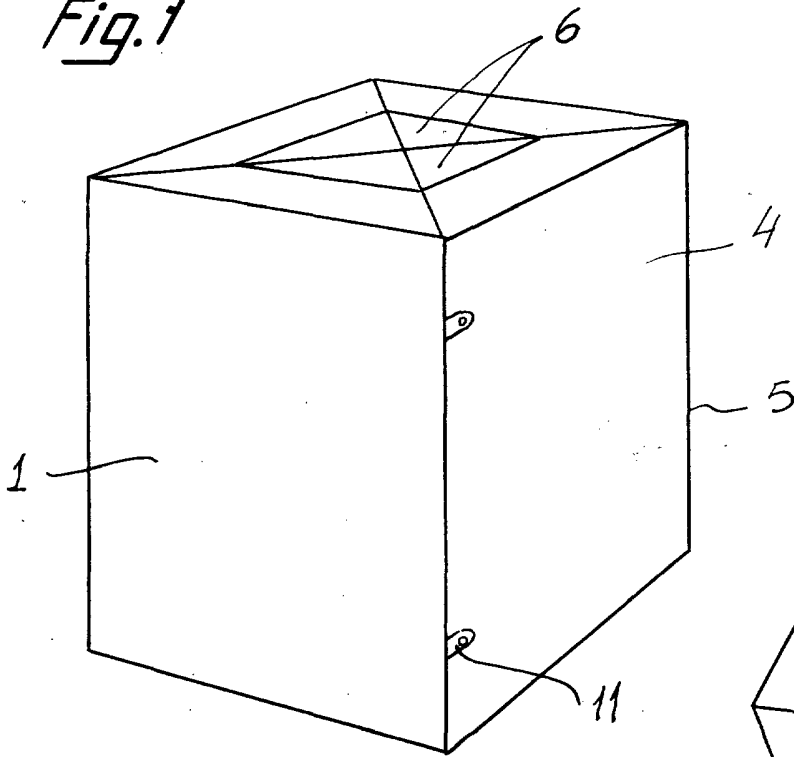
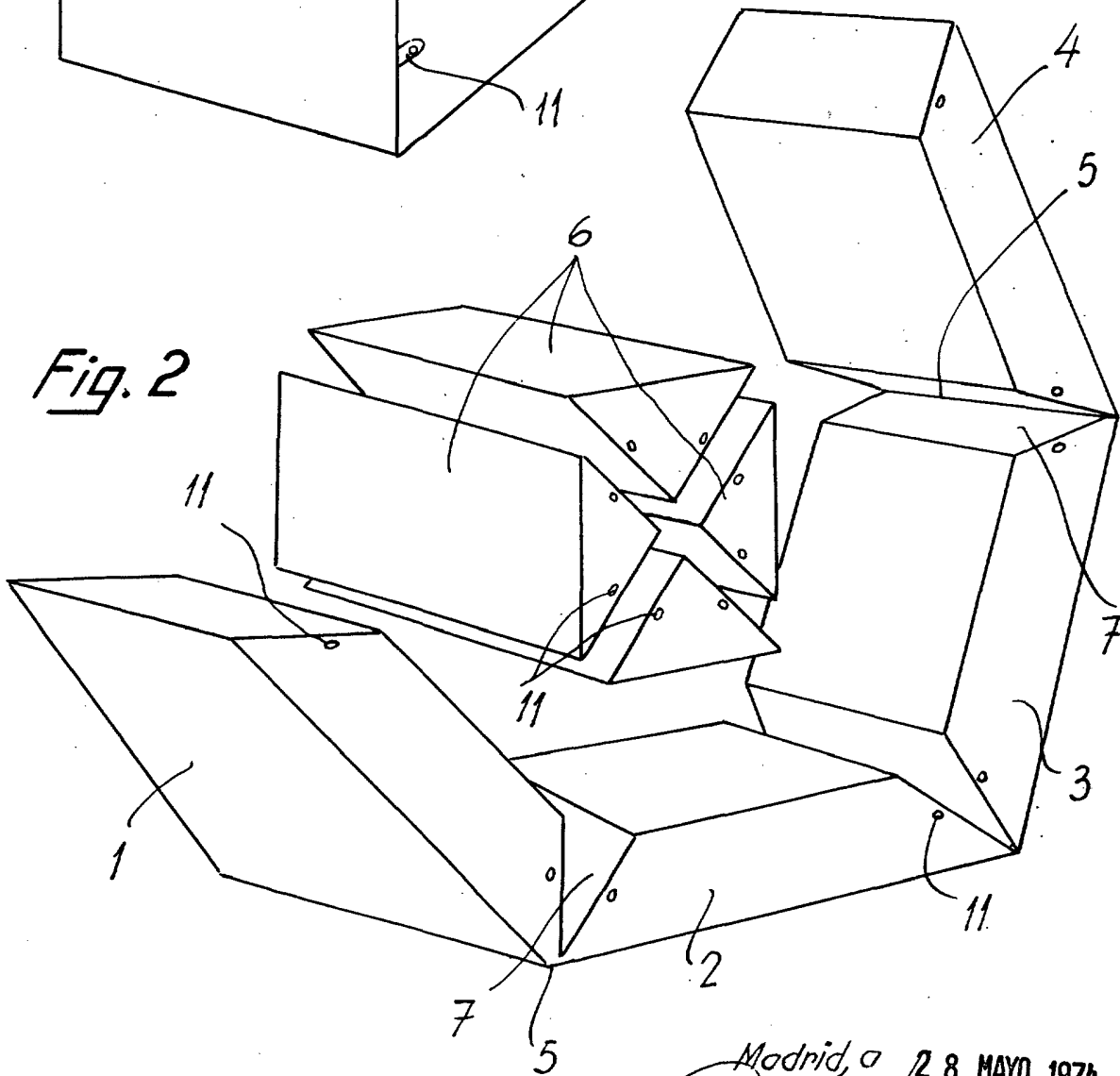


Fig. 2



Madrid, a 28 MAYO 1974
P.O. JAIME ISERN
D. P.



Fig. 3

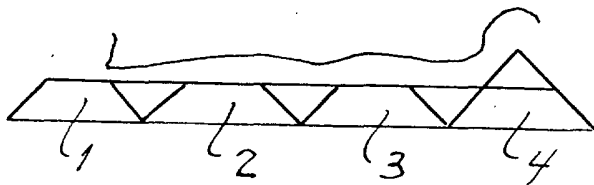
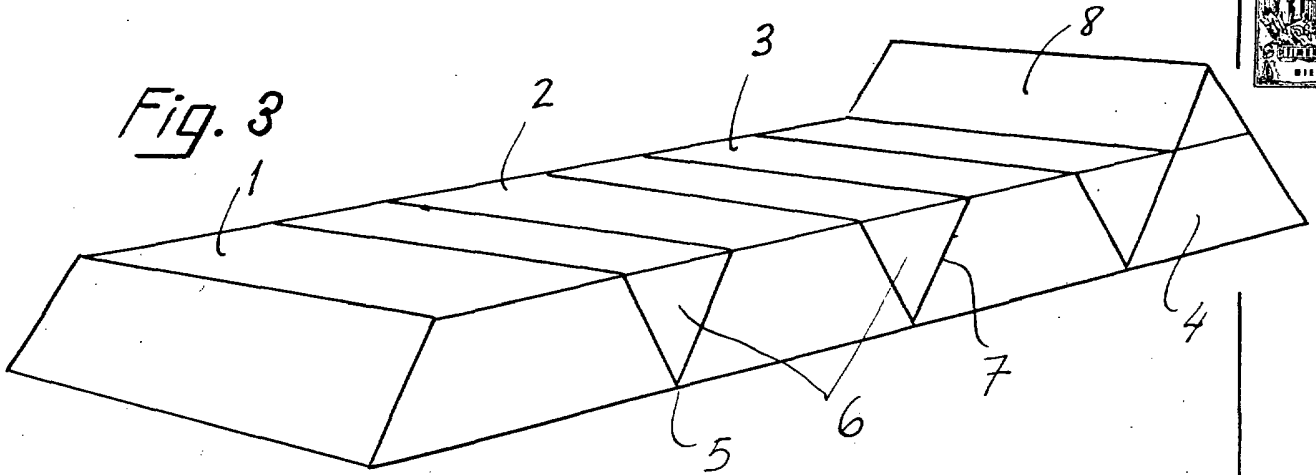


Fig. 4

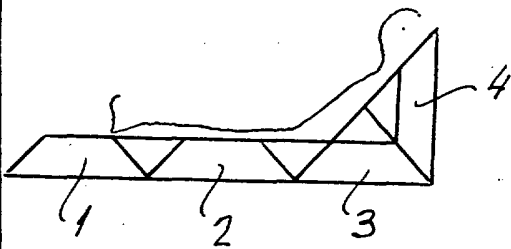
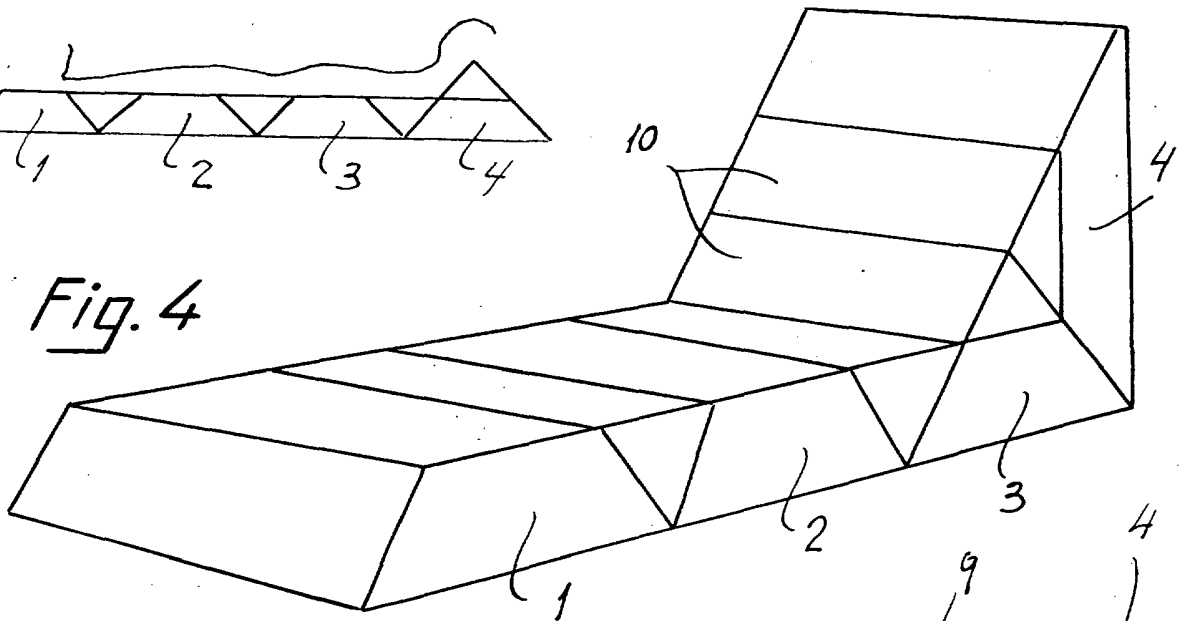
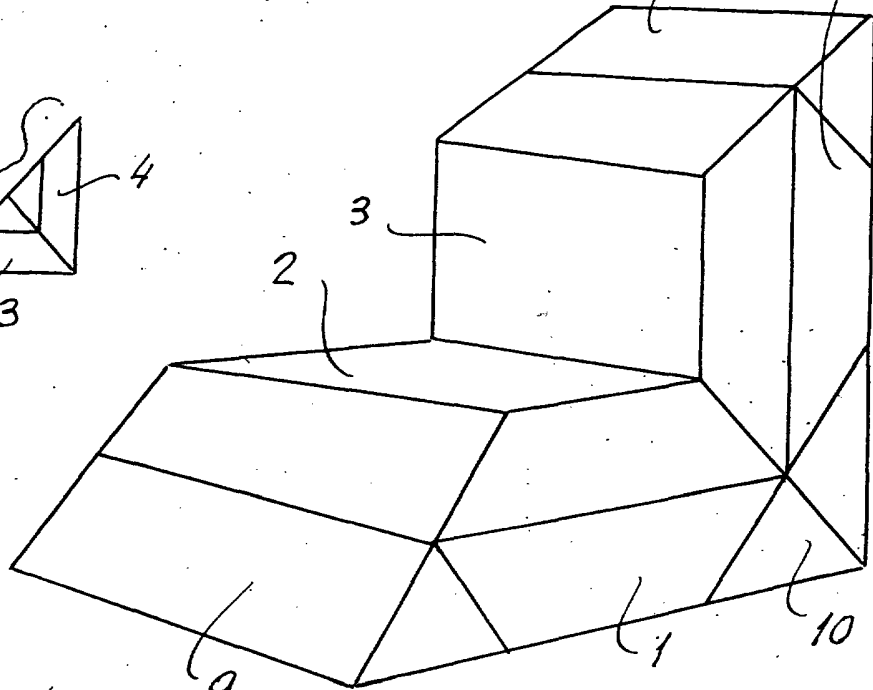
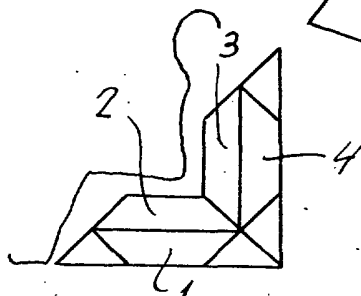


Fig. 5



Madrid, a 28 MAYO 1974

P.A. JAIME IERN
P.D.