

Carpeta núm. 3,482.

Expediente núm.

203390

203390

3 MAY.



PA T E N T E D E I N V E N C I O N

a favor de

Dn. Miguel Parera Clavé, domiciliado en Terrasa
5 (Barcelona), calle Topete nº. 81,

por:

"Mecanismo de picada para el accionado de la lanzadera de los telares".

-o00o-

10

M E M O R I A D E S C R I P T I V A

El objeto de la presente patente de invención lo constituye un mecanismo de picada para el accionado de la lanzadera (esférica o lanzadera de canilla) de cualquier tipo de telar mecánico o manual, siendo susceptible de aplicarse a los telares que se vienen empleando en la actualidad o en los telares de nueva construcción.

Se caracteriza en esencia el mecanismo que se reivindica en que es accionado por el cigüeñal del telar, por haberse acopiado a dicho cigüeñal, a uno y otro extremo, (lo dicho para un extremo es aplicable para el otro), un piñón cónico en toma constante con otro piñón cónico acopiado en la extremidad de un eje o árbol vertical que, en su otra extremidad, lleva fijado otro piñón cónico en toma constante con otro piñón cónico acopiado sobre un eje o árbol hori-



25 zontal, en cual árbol se encuentra acufiada igualmente una ex-
céntrica que desplaza a una barra o espada venciendo la acción
de un resorte o muelle para que éste, al dejar de actuar la ex
céntrica, obligue a la barra o espada a golpear la lanzadera
para obligarla a desplazarse a través de la calada formada por
30 los hilos de la urdimbre; se comprende pues que, al otro lado
del telar debe montarse un mecanismo igual al mencionado para
que la lanzadera pueda ser golpeada alternativamente por uno y
otro y desplazarse, alternativamente, a través de las diversas
caladas que se vayan formando durante el proceso de la textura.
35 Por otra parte, las excéntricas de uno y otro mecanismo, deben
estar defasadas o desplazadas para que actúen alternativamente
sobre la lanzadera.

Para poder describir con todo detalle posible el
mecanismo que se reivindica como objeto de esta patente de in-
40 vención, en las figuras de la hoja de dibujos adjunta se mues-
tra, a título de ejemplo no limitativo, un caso de ejecución
práctica del mismo, aplicado al accionado de una lanzadera de
tipo esférico. La figura 1 es una vista de frente del mecanis-
mo correspondiente a un lado del telar (al otro lado del indi-
45 cado telar existe un mecanismo similar) y, la figura 2, muestra
el mecanismo en vista lateral.

Tal como muestran las figuras, el mecanismo de pi-
cada dispuesto a uno y otro lado del telar, está constituido co-
mo sigue:

50 Sobre el cigüeñal -1- del telar se han acufiado, a
uno y otro extremo, un piñón dentado -2- en toma constante con
otro piñón dentado -3- acufiado en la extremidad de un árbol -4-
que puede girar en unos cojinetes -5- fijados a la bancada -10-
del telar; el mencionado árbol -4-, en su otra extremidad, lle-

-3- 203390 3 MAY.



55 va fijado un piñón dentado -6- en toma constante con otro piñón dentado -7- acunado sobre un árbol -8- que puede girar en unos cojinetes -9- fijados a la bancada -10- del telar.

El árbol o eje -8- mencionado en último lugar, lleva acunada una excéntrica -11- que, al girar en el sentido de la flecha -a-, actúa sobre una barra o espada -12- venciendo 60 de la resistencia del resorte o muelle -13- que la soporta y que se encuentra fijado a la bancada -10- del telar; por consiguiente, al dejar de actuar la excéntrica -11- sobre la barra o espada -12-, el resorte -13- dará lugar al desplazado de 65 dicha barra o espada, en las guías -16-, de manera tal que su extremidad libre superior golpee a la lanzadera -14- que se encuentra dispuesta en el interior del cajón -15-, obligándola a desplazarse a través de la calada formada.

El dispositivo similar al descrito, existente en 70 el otro lado del telar, devolverá a la lanzadera -14- a su posición de partida, pasando a través de la nueva calada que se haya formado; se conseguirá pues el desplazamiento alternativo de la lanzadera a través de las sucesivas caladas, si las dos excéntricas -11-, de uno y otro lado del telar, actúan alter- 75 nativamente.

Se comprende pues que, si se trata de un telar con maquinilla, al que igualmente puede aplicarse el mecanismo de picada que se ha descrito, dicha maquinilla puede ser igualmente accionada por el cigüeñal del telar, mediante un tirante y corredera. 80

Después de lo manifestado se comprende que serán susceptibles de variación aquellos detalles de realización del mecanismo descrito que no influyan en su esencialidad, en su consecuencia podrá obtenerse con el material o materiales que

203390

3 MAY 6



85 se tengan por convenientes y a las dimensiones más apropiadas a las necesidades de cada caso, siendo susceptible de aplicar se el mecanismo a cualquier tipo de telar de una o varias lanzaderas.

N O T A

90 Se reivindica como objeto de esta PATENTE DE INVENCION, por espacio de los veinte años fijados por la ley, la exclusiva de construcción, explotación y venta en España de:

1. Un mecanismo de picada para el accionado de la lanzadera de los telares, que esencialmente se caracteriza por ser accionado por el cigüeñal del telar, por haberse acunado a dicho cigüeñal, a uno y otro extremo, un piñón cónico en toma constante con otro piñón cónico acunado en la extremidad de un árbol que, en su otra extremidad, lleva fijado otro piñón cónico en toma constante con otro piñón cónico acunado sobre otro árbol, en cual árbol se encuentra igualmente acunada una excéntrica que desplaza a una barra o espada venciendo la acción de un resorte o muelle para que éste resorte, al dejar de actuar la excéntrica, obligue a la mencionada barra o espada a golpear, por su extremidad superior, a la lanzadera para hacerla pasar a través de la calada.

2. El mecanismo de picada para el accionado de la lanzadera de los telares, objeto de la reivindicación 1, que esencialmente se caracteriza por la existencia de un par de árboles o ejes, vertical y horizontal, que pueden girar en cojinetes fijados a la bancada del telar, estando fijados en dichos árboles o ejes unos piñones cónicos que están en toma constante y, en el árbol o eje vertical, otro piñón cónico en toma con

203300³ MAY.



el piñón cónico fijado al cigüeñal del telar, habiéndose pre-
visto en el árbol o eje horizontal, la excéntrica que actúa
115 sobre la barra o espada que es llevada por un resorte, fija-
do a la bancada del telar, que dá lugar a la picada al dejar
de actuar la excéntrica, cual barra o espada en su desplaza-
miento se mueve en unas guías que, igualmente, se encuentran
fijadas a la bancada del telar.

120 3. Un "Mecanismo de picada para el accionado de
la lanzadera de los telares".

Barcelona, 3 de mayo de 1952.
p.a.



8 MAY 1958

203390

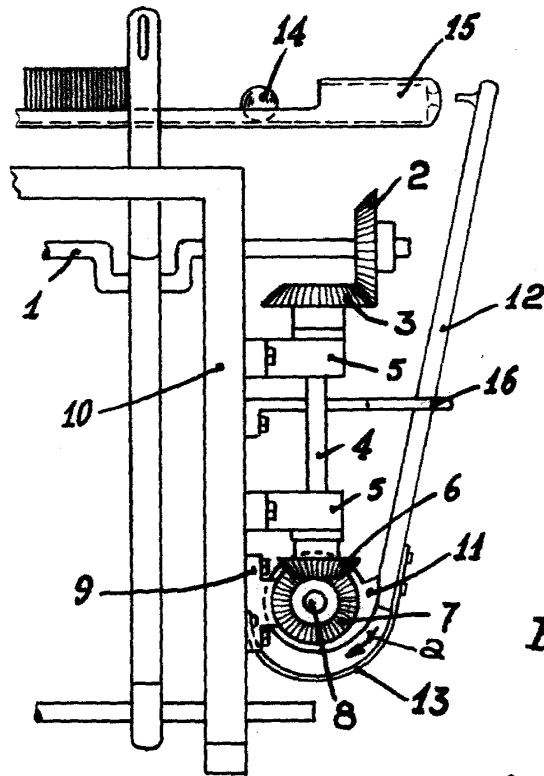
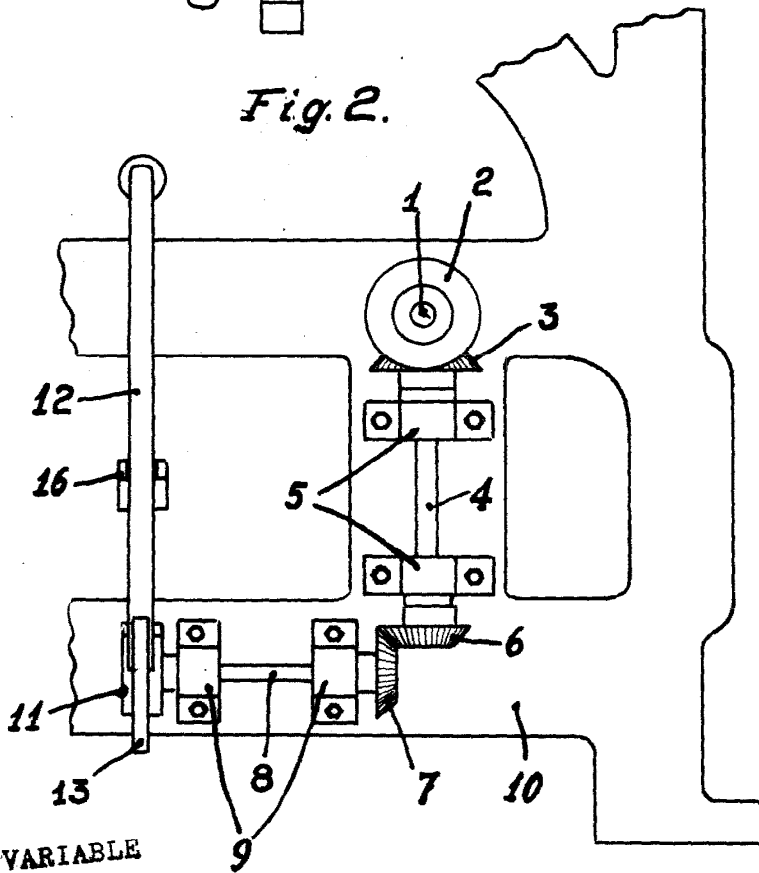


Fig. 1.

Fig. 2.



ESCALA VARIABLE

Barcelona, 5 de mayo de 1958.

P. a.