



203377

Int. Cl. A 46 B

MODELO DE UTILIDAD

por 20 años

A favor de D. NARCISO ORIOL QUINTANA, de nacionalidad española, domiciliado en BARCELONA, Francia, 9. - - -

Por: "CEPILLO PEINADOR PERFECCIONADO". - - - - -

MEMORIA DESCRIPTIVA

El presente modelo de utilidad se refiere a un cepillo peinador perfeccionado, cuyas mejoras van aplicadas fundamentalmente al sistema de montaje de sus elementos componentes lo que le hace presentar sensibles ventajas sobre los convencionales.

En efecto, el tipo de cepillo peinador conocido consta de una base asociada al mango, a la cual se fija usualmente por pegado directo la superficie elástica portapúas. Ello presenta el inconveniente de una débil



fijación que puede acarrear comúnmente el despegado de la citada superficie, o incluso su rotura, máximo si se tienen en cuenta los esfuerzos a que se somete el cepillo en muchos casos.

5 Ello se solventa con el actual tipo de cepillo, en el que se ha pensado en un estudiado sistema de montaje a base de un marco reforzante interno, al que rodea la superficie portapúas, la cual queda aprisionada a su vez exteriormente por otro marco anclable en la propia base del cepillo.

10 Con el fin de facilitar la explicación, se acompaña a la presente memoria descriptiva una hoja de dibujos en la que se ha representado un caso práctico de realización, el cual se cita sólo a título de ejemplo no limitativo del alcance del presente modelo de utilidad.

15 En dicho dibujo:

La figura 1 es una planta superior del cepillo en cuestión.

La figura 2 se corresponde con una sección transversal del propio cepillo, según el plano de corte II-II de la figura 1.

20 Según tales figuras, el cepillo peinador perfeccionado objeto del presente modelo de utilidad comprende una base -1- prolongada en el correspondiente mango -2-, cuya base adopta sección transversal en "U" con sus alas laterales -3- provistas de un nervio perimétrico hacia adentro -4-.

25 El fondo de dicha base -1- aloja un bastidor reforzante -5- de sección angular y provisto de nervios transversales -6- asimismo de refuerzo, cuyo bastidor -5- queda rodeado por la superficie elástica -7- portapúas -8-, la cual lleva un bordón regresado -9- asimismo perimétrico.

30 El conjunto se completa con un marco angular invertido



-10- que cabalga sobre el bordón -9- de la superficie -7-, e incorpora un pequeño escalón exterior -11- destinado a encajar a presión en el nervio -4- de la base -1-.

5 Con tal estructuración, el conjunto queda sumamente reforzado y con posibilidad de fácil recambio si se desea.

10 El modelo, dentro de su esencialidad, puede ser llevado a la práctica en otras formas de realización que difieran sólo en detalle de la indicada únicamente a título de ejemplo, a las cuales alcanzará igualmente la protección que se recaba. Podrá, pues, fabricarse este cepillo peinador en cualquier forma y tamaño, con los medios y materiales más adecuados y los accesorios más convenientes, por quedar todo ello comprendido en el espíritu de las
15 siguientes reivindicaciones.

N O T A

Se reivindica como objeto del presente modelo de utilidad.

20 1.- Cepillo peinador perfeccionado, caracterizado esencialmente por comprender una base prolongada en aletas laterales con un nervio perimétrico hacia adentro en el que encaja a presión el escalón exterior de un marco invertido de sección angular que monta sobre el bordón regruesado perimétrico de la superficie elástica portapúas, la cual a
25 su vez rodea a un bastidor apoyado en el fondo de la base del cepillo.

2.- CEPILLO PEINADOR PERFECCIONADO.



Consta la presente memoria descriptiva de cuatro
hojas mecanografiadas, foliadas, numeradas y escritas por
una sola cara, acompañada de una lámina de dibujos.

Madrid, a 27 MAY. 1974

NARCISO ORIOL QUINTANA

p. a.

MANUEL DE RAFAEL

E. P.



Fig. 1

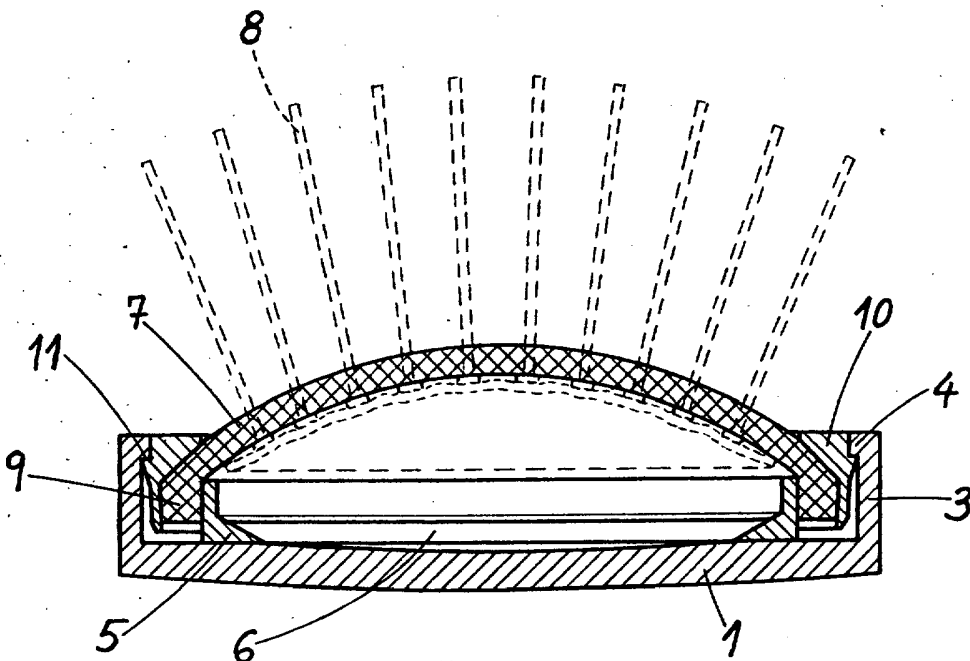
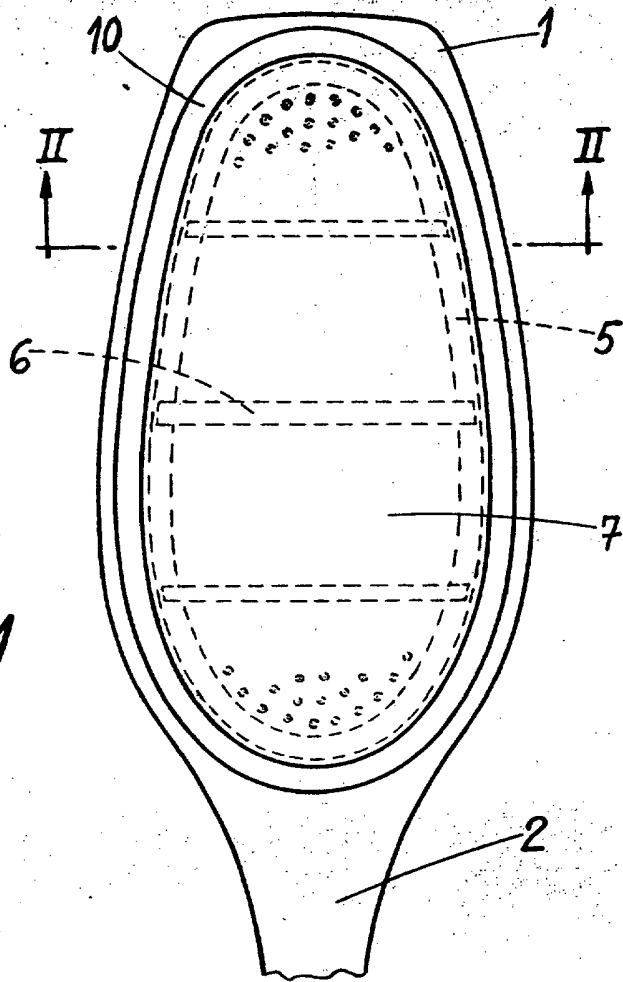


Fig. 2

Madrid 27 de Mayo de 1974

MANUEL DE RAFAEL

P. P. - *Rafael*