



203374

J. C - 12 - 3 - 1976

F 0 2 P

MEMORIA DESCRIPTIVA
para solicitar
PATENTE MODELO DE UTILIDAD
en
E S P A Ñ A

Por: VEINTE años.

Por: "CONEXION PROTEGIDA Y ANTIPARASITARIA PA-
RA BUJIAS DE ENCENDIDO".-

A nombre de:

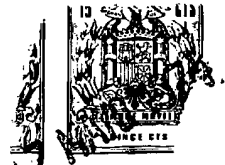
COMPANIA ESPAÑOLA DE MOTORES, S.A., de naciona
lidad Española.-

domiciliada en:

SAN ADRIAN DE BESOS (Barcelona) Mas Caselles,
La Catalana.-

El objeto de la presente solicitud de modelo
de utilidad, se refiere a una "Conexión protegida antiparasi-
taria para bujías de encendido", cuyas características de no-
vedad le confieren la cualidad de aportar, a la función a -
que se destina, las siguientes ventajas:

203374



a -- Apantalla a la bujía y al terminal constituyendo una caja

b -- Su apantallamiento nó provoca detrimento ninguno en el aislamiento del circuito

10 c -- Mantiene en todo momento, el circuito, - apantallado con contacto a masa

d -- Evita totalmente de este modo, cualquier clase de efectos parasitarios

e -- Es extremadamente sencillo y resistente

15 f -- Ocupa poco espacio siendo muy manejable

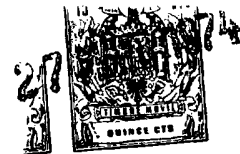
En el adjunto plano, para facilidad de la descripción o título de ejemplo y sin caracter limitativo alguno, por lo tanto, se ha representado una forma preferida de realización del modelo que se preconiza.

20 La figura 1 representa una vista en planta - por la boca ancha, de entrada de bujía

La figura 2 representa una vista exterior en alzado lateral

25 La figura 3 representa una vista en alzado y sección transversal condicional.

Como puede apreciarse, este modelo consta de una conexión antiparasitaria (1) para bujías de encendido, aislante, de forma pipa dispuesta con dispositivo de engrape del terminal (2), provisto de espiga con roscado helicoidal (3), cuya conexión antiparasitaria (1) vá dispuesta con una envolvente o recubrimiento exterior, metálico, conductor (4), con ranurado axil en ambas bocas (5) tanto en la hancha como en la estrecha posibilitador de relativa elasticidad de ajuste, que permite un mejor y más facil acoplamiento sobre
35 el pié de bujía y sobre la salida del cable de conexión, es-



tando equipado, eventualmente con una abrazadera (6) de ma--
yor seguridad para la fijación de dicho cable.

De este modo, esta conexión antiparasitaria -
mediante la envoltura metálica de que está provista, actúa
40 apantallando la bujía y el terminal con contacto a masa a --
través del pié exagonal de la bujía evitando toda clase de
efectos parasitarios.

Este modelo es realizable en cualesquiera ta-
maños y materiales adecuados, siendo susceptible de toda cla-
45 se de modificaciones de detalle, en tanto que esta no altera
ren su fundamento.

-:- N O T A -:-

Los puntos de invención propios y nuevos que
se presentan para que sean objeto de este registro de modelo
50 de utilidad en España, por veinte años, son los siguientes:

R E I V I N D I C A C I O N E S

1º -- "Conexión protegida y antiparasitaria pa-
ra bujías de encendido", caracterizada porque la pieza ais--
lante presenta forma de una pipa, lleva internamente disposi-
55 tivo de engrape del terminal y espiga roscada en su extremo
libre, llevando un recubrimiento externo en forma correspon-
diente, metálico, conductor, con renuras axiales en sus dos bo-
cas, tanto la hancha por la que se ajusta a la bujía, como por
la estrecha por la que se ajusta el cable de conexión.

2º -- "Conexión protegida y antiparasitaria pa-
60 ra bujías de encendido", según reivindicación anterior, ca--
racterizada porque eventualmente son susceptibles de estar -
dispuestas con refuerzos de abrazadera.

27



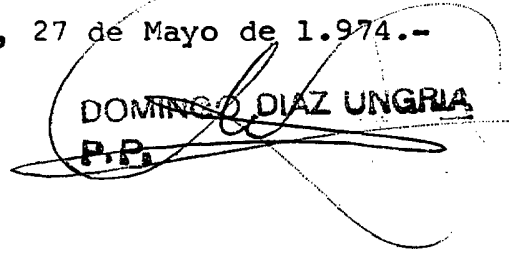
65 3º -- "CONEXION PROTEGIDA Y ANTIPARASITARIA -
PARA BUJIAS DE ENCENDIDO".-

Tal y como se ha descrito en la memoria que -
antecede y para los fines que se han especificado.-

Consta la presente memoria descriptiva de cua-
tro hojas escritas a máquina por una sola cara.-

70

Madrid, 27 de Mayo de 1.974.-


DOMINGO DIAZ UNGRIA
P.P.

223374



27

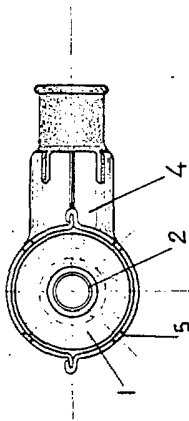


FIG. 1

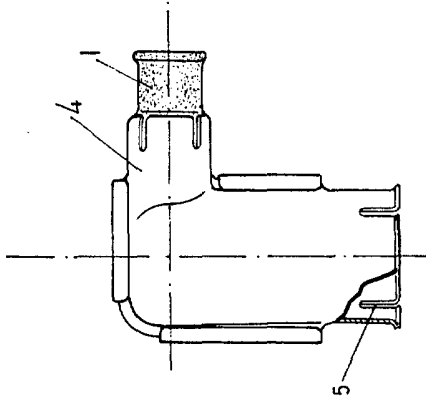


FIG. 2

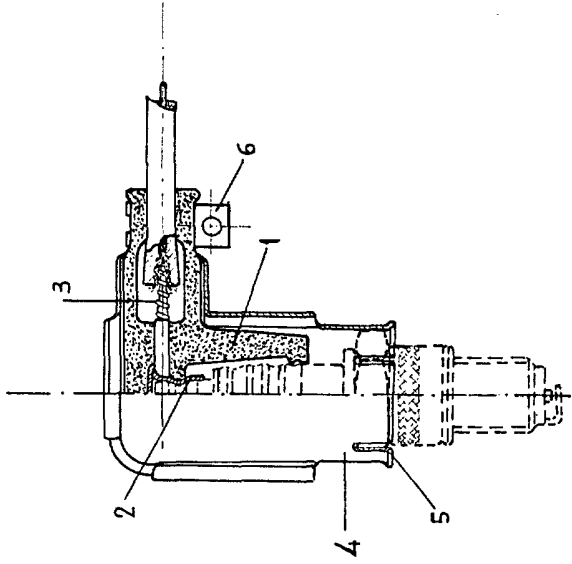


FIG. 3

DOMINGO DIAZ UNGRIA
P.P.

Escala variable