



27 MAR

203362

F-C. 18-5-1976

INT. CL.	F230
	F24C

MODELO DE UTILIDAD

por VEINTE años

cuyo privilegio se solicita para España,
sus territorios y plazas de soberanía, a
favor de:

CORBERÓ, S.A.

entidad española, domiciliada en Barcelo-
na, calle Aragón, núm. 194, relativo a:

"DISPOSICION POSICIONADORA PARA QUEMADO-
RES EN COCINAS DE GAS"

=====

203362



MEMORIA DESCRIPTIVA

5. Esta invención se refiere a una disposición posicionadora para quemadores en cocinas de gas, por medio de la cual se impide el intercambio de accesorios entre dichos quemadores, dado que ello no es admisible por las distintas características de servicio de cada uno de ellos. - - - - -

10. El inconveniente anteriormente expresado se solventa mediante la disposición, objeto de esta invención, la cual se caracteriza porque el cuerpo base de los quemadores que forman parte de una cocina, poseen un apéndice radial exterior, dotado de un pivote inferior apto para insertarse en un orificio al efecto de la encimera de la cocina, de manera que cada uno de dichos quemadores posee un distinto valor en la distancia entre el centro de su cuerpo base y el centro del citado pivote,

15. en orden a impedir la intercambialidad entre los elementos de los diversos quemadores, y de modo que el conducto de llegada de gas a cada quemador es realizado en igual tamaño para todos ellos. - - - - -

20. Eventualmente, el pivote del apéndice exterior del cuerpo base de los quemadores, posee un orificio vertical pasante destinado a sostener un accesorio anexo al propio quemador, tal como una bujía de encendido o un termopar de seguridad, quedando situados estos accesorios a la distancia correcta e invariable que requiere cada uno de ellos. - - - - -



Otros objetos y características de la invención se irán dando a conocer en detalle a lo largo de la descripción que sigue, haciendo referencia a los dibujos ilustrativos que la acompañan. En los dibujos: - - - - -

5. Figura 1, representa, visto en sección diametral, un quemador para cocina de gas, según la invención. - - - - -

Figura 2, es una vista en perspectiva de un quemador con apéndice y pivote lateral, según la invención. - - - - -

10. Figura 3, es una vista análoga a la de la figura anterior, en la que el pivote es sustituido por un accesorio acoplable en un orificio situado en el mismo lugar de aquel pivote. - - - - -

15. Figura 4, representa, vista en perspectiva, la parte de una encimera de cocina en la que se aplica un quemador del tipo que es el objeto de la invención. - - - - -

20. La disposición de referencia, es aplicable en cocinas de gas de dos o más quemadores, con el fin concreto de que no puedan producirse permutas entre elementos de distintos quemadores, habida cuenta de que cada quemador, para su correcto montaje y funcionamiento, debe presentar las características adecuadas concretas. - - - - -

25. Para los mencionados efectos, el cuerpo base 1 para quemador, sobre el cual se dispone el casquete o corona de llamas 2, presenta una embocadura cilíndrica inferior 3 acoplable al conducto 4 de llegada de gases, una cazoleta superior



27 MAR 1974

5 y una falda periférica 6, de suerte que de esta última se deriva un apéndice radial 7 dotado de un pivote inferior 8. El centro de la citada cazoleta 5 tiene una abertura 9 que se corresponde con el mencionado conducto 4. - - - - -

5. El referido cuerpo base 1 se sitúa sobre una encimera 10, en una zona en la cual la misma posee una prominencia 11 con orificio 12 para introducción de la propia embocadura inferior 3, y cuya prominencia 11 tiene un alargamiento lateral para orificio 13 destinado al pivote 8 antes citado.

10. En estas condiciones, para una misma encimera 10, los cuerpos base 1 de los diversos quemadores, presentan un distinto valor D1 para la distancia que media entre el centro del cuerpo 1 y el centro de su pivote 8, por lo que en la propia encimera 10, sus orificios 13 guardan también distintas distancias D2 con respecto a su orificio central 12, y de modo que para cada quemador $D1 = D2$. - - - - -

15. Cuando se trate de quemadores provistos de una bujía de encendido 14 ó de un termopar de seguridad, tal accesorio se dispone en un orificio pasante 15 del pivote 8, con lo que además se logra el objetivo de situar el accesorio a la distancia fija prevista para su correcto funcionamiento. - -

20. En estas cocinas, todos los conductos de gas 4 se realizan iguales, en contra del proceder ordinario en que se les da distinto diámetro exterior para evitar el intercambio de cuerpos base 1. - - - - -

25.

203362

27 MAYO



5. Descrietas convenientemente las características de la invención, se hace constar que en la misma podrán introducirse cuantas variantes de detalle pueda aconsejar la experiencia, siempre que con ello no se modifique la esencialidad de la misma que es la que se resume y concreta en las reivindicaciones que siguen. - - - - -

N O T A

Se declaran de novedad, utilidad y propiedad para España, sus territorios y plazas de soberanía, las siguientes: - - -

10. R E I V I N D I C A C I O N E S

15. 1.- Disposición posicionadora para quemadores en cocinas de gas, caracterizada porque el cuerpo base de cada uno de los quemadores que forman parte de una cocina, poseen un apéndice radial exterior, dotado de un pivote inferior apto para insertarse en un orificio al efecto de la encimera de la cocina, de manera que cada quemador posee un distinto valor en la distancia entre el centro de su cuerpo base y el centro del citado pivote, en orden a impedir la intercambiabilidad entre los elementos de los diversos quemadores. -

20. 2.- Disposición posicionadora para quemadores en cocinas de gas, según la reivindicación anterior, caracterizada porque, eventualmente, el pivote del apéndice exterior del cuerpo base de los quemadores, posee un orificio pasante, destinado a sostener un accesorio para el correspondiente quemador, tal como una bujía de encendido o un termopar de una
- 25.



válvula de seguridad, de manera tal que estos accesorios se
sitúan a la distancia concreta e invariable que requiere cada
uno de ellos. - - - - -

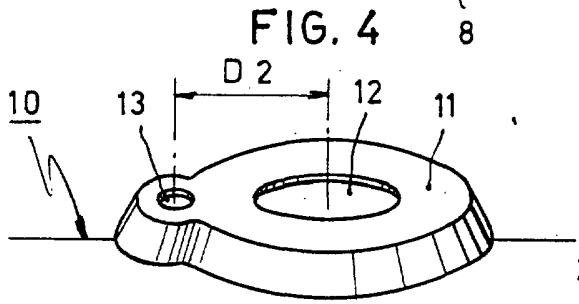
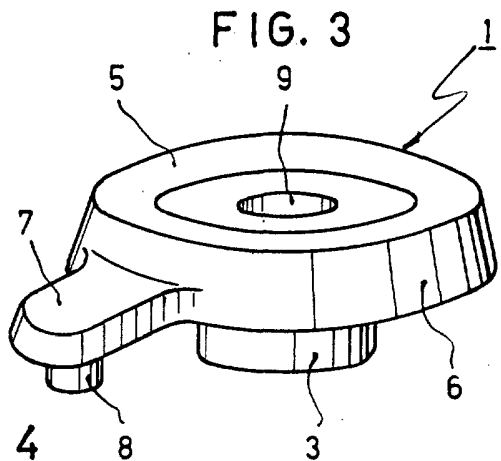
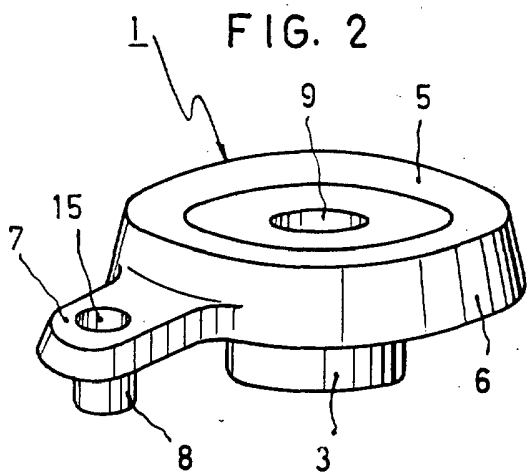
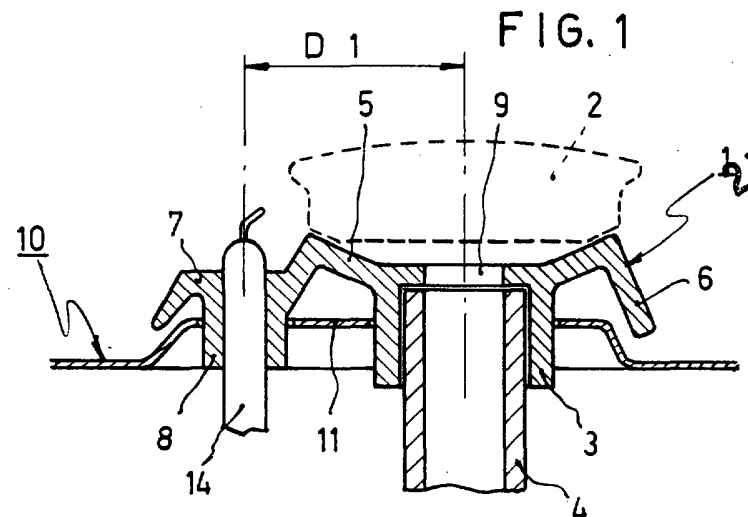
5. 3.- "DISPOSICION POSICIONADORA PARA QUEMADORES EN COCINAS
DE GAS". - - - - -

Todo ello conforme se describe y reivindica en la presen-
te memoria que consta de seis hojas, foliadas y mecanografiadas
por una sola de sus caras, y de cuatro figuras que la ilustran.

MADRID, 27 MAYO 1974

P. A. M. CURELL SUÑOL

Alvares



MADRID, 27 MAYO 1974
P. A. M. CURELL SUÑOL

Alvarez