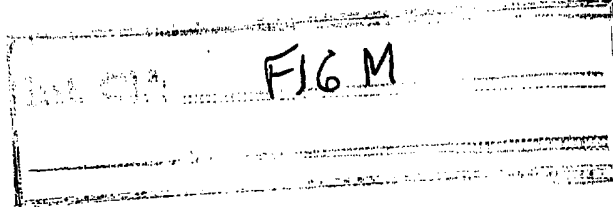


203355

25 M



MODELO DE UTILIDAD

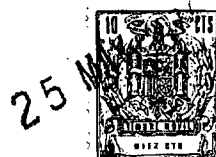
por 20 años

A favor de D. JUAN NIETO DE LA TORRE, de nacionalidad española, residente en SABADELL (Barcelona),  
Paco Muntlló 42. - - - - -  
por: "SOPORTE PARA ACOPLAMIENTOS AMOVIBLES".- - -

MEMORIA DESCRIPTIVA

5 El presente modelo de utilidad se refiere a un soporte para acoplamiento amovibles que aporta sensibles mejoras de orden constitucional y funcional sobre los distintos tipos de soportes similares conocidos hasta el momento.

En efecto, pertenece el actual soporte al tipo fijable al elemento a soportar y que a su vez se acopla a una placa fija al lugar destinado



para establecer el soporte, como puede ser un muro, pared, etc.

En esencia, está constituido por una placa provista inferiormente de un escalón con un ala perpendicular dotada de taladros para fijación del elemento a soportar, llevando además sendas uñas en "L" salientes y alineadas horizontalmente para su guiado en la placa fija al muro, así como dos embuticiones centrales, una intermedia a modo de lengüeta o patilla elástica para encajar en un orificio de la citada placa fija y otra superior para estabilizar posicionalmente la separación entre ambas placas.

Con el fin de facilitar la explicación se acompaña a la presente memoria descriptiva una hoja de dibujos en la que se ha representado un caso práctico de realización, el cual se cita sólo a título de ejemplo no limitativo del alcance del presente modelo de utilidad.

En dichos dibujos:

La figura 1 es una vista en perspectiva del soporte en cuestión.

La figura 2 se corresponde con una sección en planta de dicho soporte, según la línea de corte II-II de la figura y acoplado a la correspondiente placa fija.

Según tales figuras, el soporte para acoplamientos amovibles objeto del presente modelo de utilidad está constituido por una placa fundamental -1- prolongada en un escalón inferior entrante



-2- rematado en un ala -3- perpendicular a la placa -1- y provisto de taladros -4- de fijación del elemento a soportar.

5 La misma placa -1- lleva practicadas dos ventanas -5- de las que emergen del propio material respectivas uñas salientes -6- alineadas horizontalmente y destinadas a hacer de guía de la placa -1- en uñas análogas -13- de la placa fija -7-, apropiadamente montada en el lugar oportuno, como pared  
10 o muro -8-.

La propia placa -1- dispone además de una embutición central superior -9- y de otra ventana intermedia central -10- de la que surge una lengüeta o patilla elástica -11- con una  
15 prominencia que encaja en un taladro -12- de la citada placa fija -7-, sirviendo la primera embutición citada -9- para estabilizar el distanciamiento o separación entre placas -1- y -7-.

Podrá, pues, fabricarse este soporte para  
20 acoplamientos amovibles en cualquier forma y tamaño, con los medios y materiales más adecuados y los accesorios más convenientes, por quedar todo ello comprendido en el espíritu de las siguientes reivindicaciones.

25 N O T A

Se reivindica como objeto del presente modelo de utilidad:

1.-Soporte para acoplamientos amovibles, caracterizado esencialmente por estar constituido por una placa dotada de un escalón inferior entrante  
30 rematado en un ala con taladros para fijación del



25

elemento a soportar, disponiendo dicha placa de  
unas uñas salientes en "L" alineadas horizontal-  
mente para guía en otras uñas análogas de la placa  
fijada donde se desea montar el soporte, la cual  
5 incorpora además un taladro de encaje de la embu-  
tición de una patilla elástica saliente de la  
misma placa móvil, que también incorpora vertical-  
mente alineada con tal patilla una embutición  
superior saliente que mantiene estabilizada la  
10 separación entre placas.

2.-"SOPORTE PARA ACOPLAMIENTOS AMOVIBLES".

Consta la presente memoria descriptiva  
de cuatro hojas mecanografiadas, foliadas, numera-  
das y escritas por una sola cara, acompañada de  
una lámina de dibujos.

Madrid, a 25 MAY. 1974

JUAN NIETO DE LA TORRE

P. a  
MANUEL RAEL  
P. P.  
*J. Nieto de la Torre*

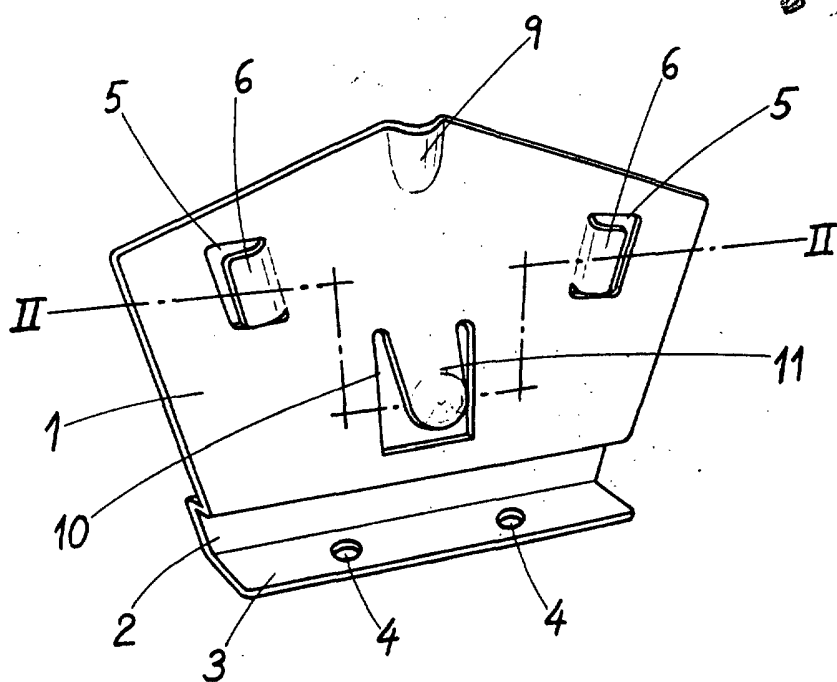


Fig. 1

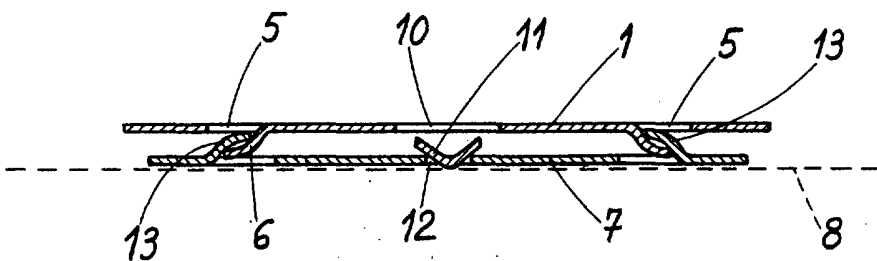


Fig. 2

Madrid 25 de Mayo de 1974  
MANUEL DE RAFAEL  
P. R.  
*[Signature]*