



228

203351

203351

C E R T I F I C A D O  
D E  
A D I C I Ó N

a favor de Don IGNACIO CAMP ROGER, de nacionalidad española, residente en Barcelona, Calle Ausias March, 37, 3<sup>a</sup>, 1<sup>a</sup>, por "MEJORAS EN EL OBJETO DE LA PATENTE PRINCIPAL N<sup>o</sup> 189.173, por "Aparato para el fregado mecánico de suelos".

- . -

MEMORIA DESCRIPTIVA

La presente invención se refiere a unas mejoras introducidas en el objeto de la patente principal N<sup>o</sup> 189.173, mediante las cuales se perfecciona el funcionamiento de aparato para el fregado mecánico de suelos descrito y reivindicado en la precitada patente, al propio tiempo que se simplifica su transporte y se asegura la alimentación de agua limpia, la recogida de la sucia y el giro de los cepillos friccionadores.

5. Las mejoras objeto de la invención radican esencialmente en el hecho de montar todos los cepillos sobre

10.



22

203351

5. ejes fijos, colocándose los dos posteriores, o sea los que quedan formando ángulo, sobre un eje acodado, estando todos estos ejes fijos a un bastidor del que parten las ruedas destinadas al deslizamiento del conjunto sobre el pavimento.

10. Otra de las mejoras consiste en colocar en los extremos de los cepillos giratorios las cerdas limpiadoras inclinadas, a los fines de que durante la operación del fregado no queden zonas libres por las que pueda escurrirse el agua. Gracias a la inclinación de dichas cerdas, las mismas se van intercalando o interponiendo sucesivamente a medida que los cepillos giran, obteniéndose el efecto apetecido por llevarse a cabo un contacto permanente con el suelo aun en los puntos en que la acción de dicho cepillos resulta incompleta en el aparato de la patente principal.

20. Otra mejora la constituye el hecho de que toda la instalación del aparato está formada por dos grupos principales: uno de ellos que corresponde al dispositivo de fregado, constituido por los cepillos, aspirador o colector de agua, envolvente o caja con su correspondiente bastidor, bolas o ruedas para el deslizamiento, empuñadura, etc.; y el otro está constituido por un armazón móvil mediante ruedas, en el que van colocados el depósito suministrador de agua limpia, el depósito para recogida del agua sucia y el motor que, por medio de una transmisión flexible, hace girar los cepillos fregadores. El primer dispositivo, o sea el de limpieza, está conectado con el

25.

203351



equipo de depósitos por medio de conducciones apropiadas. correspondientes a las dos clases de agua a transportar, llevándose a cabo el accionamiento de los cepillos mediante la transmisión explicada. Para mayor protección, estos tres elementos (conducciones y transmisión flexible) pueden estar alojadas en una envolvente común.

5. Para la mejor comprensión de la presente memoria descriptiva, se acompaña un dibujo en el que, tan sólo a título de ejemplo, se representa un caso práctico de realización de un aparato para el fregado mecánico de suelos, dotados de las mejoras objeto de la invención.

10. En dicho dibujo, la figura 1 es una vista en planta de los cepillos limpiadores; y la figura 2 es una vista de conjunto del dispositivo fregador y de los depósitos de suministro, recogida y de accionamiento de los referidos cepillos.

15. Los cepillos -1-, -2- y -3-, formados por un cuerpo soporte -4-, sobre el que van fijadas las cerdas -5-, se hallan montados giratorios sobre los respectivos ejes fijos -6- y -7-.

20. Los dos cepillos posteriores -2- y -3- poseen un eje común -7-, acodado en su parte media a fin de que dichos cepillos -2- y -3- queden formando entre sí un determinado ángulo, con la misión explicada en la patente principal.

25. Las cerdas -5- dispuestas en los extremos de los cepillos posteriores -2- y -3- están inclinadas, a los efectos de que al girar tales rodillos no quede zona



203351

alguna del pavimento libre de la acción de los mismos, lo que evita el escurrido o fuga de agua por el punto o vértice posterior.

5. La transmisión del movimiento de unos cepillos a otros se efectúa por medio de los piñones cónicos -8-, los cuales se hallan convenientemente fijados a los ejes -6- y -7-, convenientemente montados en la caja o envolvente -9-. Unas ruedas -10- permiten el deslizamiento sobre el pavimento del conjunto fregador explicado, el cual es portador del asidero -11- (figura 2) para su manejo y transporte.

15. El aparato queda completado con un armazón -12- asimismo provisto de ruedas -13- para su conducción. En este armazón -12- se coloca un depósito -14- para suministrar agua limpia, así como el recipiente -15- para recogida de la sucia que es aspirada por medio de la bomba -16-, movida por el electromotor -17-, el cual, a través de la transmisión flexible -18-, acciona los cepillos del dispositivo limpiador. Del depósito -14- parte una conducción -19-, saliendo del -15- una segunda conducción similar -20-, quedando estos tres elementos (transmisión -18- y conducciones -19- y -20-) protegidos por una envolvente común -21-.

25. El funcionamiento del aparato descrito es idéntico al descrito en la patente principal, cabiendo únicamente hacer notar que el dispositivo fregador tiene una cierta independencia con respecto a los depósitos de suministro y recogida, lo que permite el manejo más cómodo



203351

y al mismo tiempo posibilita el fregado de superficies difícilmente accesibles con el equipo de la patente principal.

5. El depósito -14- proporciona al grupo de rodillos -1-, -2- y -3- el agua limpia necesaria, la cual es dirigida en la parte anterior de los mismos, siendo recogida desde el centro de aquéllos la sucia y conducida al recipiente -15-. El efecto aspirador para este último resultado corre a cargo de la bomba dependiente -16- del electromotor -17-, que tiene la misión de accionar al propio tiempo los cepillos giratorios -1-, -2- y -3-.

10. Con las mejoras objeto de la invención se consigue lo siguiente:

15. a) independencia del dispositivo fregador con relación a los depósitos, electromotor y bomba;

b) no cabe posibilidad de fugas de agua desde los cepillos, gracias a la disposición de las cerdas inclinadas de los extremos de los dos cepillos en ángulo posteriores;

20. c) transporte fácil del conjunto; y

d) posibilidad de limpiar zonas de difícil acceso.

25. Serán independientes del objeto de la invención los materiales, formas y dimensiones de los distintos elementos componentes del aparato descrito, siempre que las variaciones que se introduzcan no afecten a su esencialidad.



203351<sup>22</sup>

NOTA

Se reivindica como objeto del presente certificado de adición:-

5. 1. Mejoras en el objeto de la patente principal, que consisten en montar los cepillos limpiadores del dispositivo de fregado sobre ejes fijos al bastidor del conjunto, quedando colocados los dos cepillos posteriores, que forman un determinado ángulo entre sí, sobre un eje común acodado, el cual, al igual que el del cepillo anterior, se halla debidamente fijado al bastidor del dispositivo, portador de la correspondiente caja protectora, ruedas o bolas para deslizamiento sobre el suelo y de un asa o empuñadura para su conducción.
10. 2. Mejoras en el objeto de la patente principal, que se caracteriza por el hecho de que las cerdas de los dos cepillos posteriores que forman entre sí ángulo están dispuestas inclinadas al efecto que de que al girar aquéllos las mismas se intercalen sucesivamente y establezcan permanente contacto con el suelo, eliminando toda posible fuga del agua que queda encerrada entre los cepillos limpiadores.
15. 20. 3. Mejoras en el objeto de la patente principal, que se caracteriza por el hecho de que el conjunto del aparato está formado por dos equipos principales, de los cuales uno lo constituye el juego de cepillos limpiadores y el otro un armazón desplazable mediante ruedas o similar,
- 25.



203351

- en el que se hallan colocados un depósito para el suministro de agua limpia, un recipiente para recogida del agua sucia y un electromotor, el cual, a través de una transmisión adecuada, pone en movimiento los cepillos, al propio tiempo que actúa sobre una bomba para provocar la aspiración del agua sucia que ha de ser transportada el correspondiente recipiente, partiendo de cada uno de dichos depósitos sendas conducciones que finalizan en el dispositivo fregador, y estando eventualmente tanto éstas como la transmisión flexible motriz protegidas por un envolvente común.
- 5.
- 10.

4. Mejoras en el objeto de la patente principal Nº 189.173, por "Aparato para el fregado mecánico de suelos".

La presente memoria consta de siete hojas foliadas, escritas por una sola cara.

Barcelona, a 22 de abril de 1952.

Ignacio CAMP ROGER

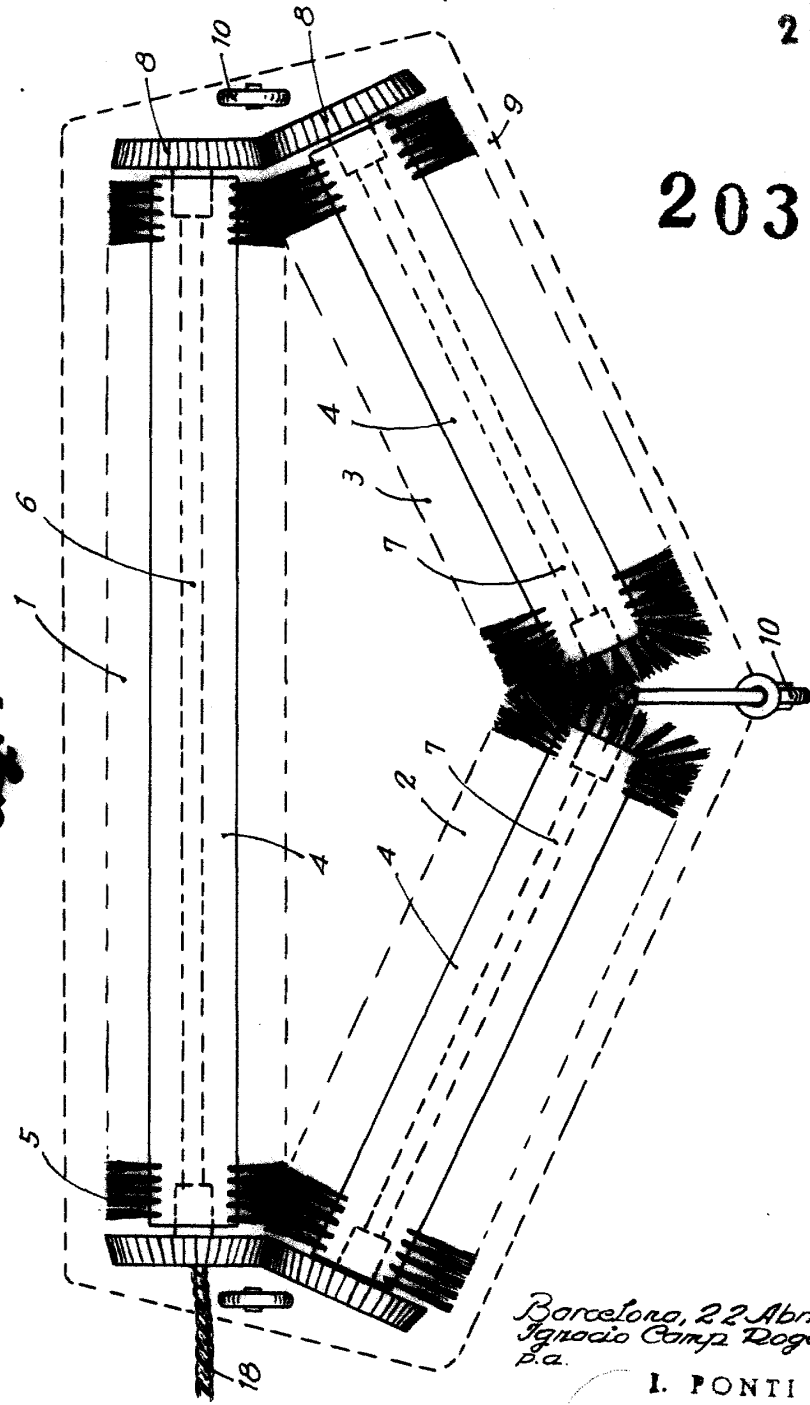
p.a. I. PORTI  
P.P.



22

203351

Fig. 1



Barcelona, 22 Abril 1952  
Ignacio Camp Roger  
p.a.

I. PONTI  
P.P.



203351

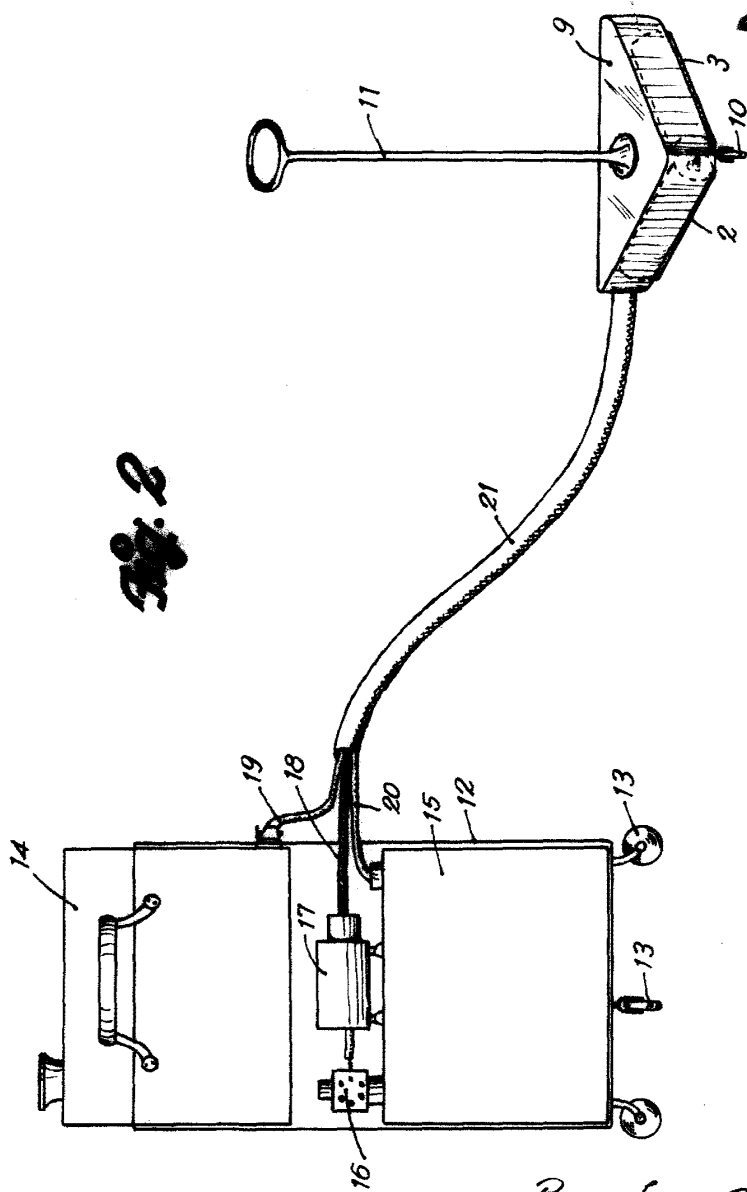


Fig. 2

Barcelona, 22 Abril 1952  
Ignacio Camp Roger  
P.a.

I. PONTI

P.P.