

25 M



203347

M O D E L O  
D E  
U T I L I D A D

a favor de Doña María Teresa MUR MARINÓN, de nacionalidad española, residente en Barcelona, calle Ganduxer, 33, por "SUJETADOR DE LÁMINAS".

- . -

MEMORIA DESCRIPTIVA

La presente invención hace referencia a un sujetador de láminas, por ejemplo, hojas de notas para pedidos, control de trabajo, etc., cuyo sujetador resulta muy práctico, puede ser colocado fácilmente en una superficie preferentemente vertical, como la de una pared, o en una máquina y es de constitución sencilla con ventaja respecto a otras realizaciones similares conocidas.

El sujetador de láminas en cuestión consta esencialmente de una placa a la que está unida una pinza elástica, una de cuyas ramas queda situada libremente sobre el



anverso de la placa la cual se halla cubierta por el reverso por una película autoadhesiva protegida de origen por una hoja desprendible.

5. En la realización preferida del sujetador, la pinza cabalga sobre uno de los bordes de la placa, quedando dispuesta con una rama sobre el anverso y la otra sobre el reverso, estando esta última rama recubierta por la película autoadhesiva de la placa.

10. Los dibujos adjuntos muestran, tan sólo a título de ejemplo no limitativo del alcance de la presente invención, un caso práctico de realización de un sujetador de láminas de las características indicadas.

15. En dichos dibujos, la figura 1 es una vista en perspectiva del sujetador considerado por la cara frontal; la figura 2 es otra vista en perspectiva del propio sujetador representado por la cara posterior; y las figuras 3 y 4 lo ilustran respectivamente en sección longitudinal y en sección transversal dispuesto en el lugar de utilización.

20. De acuerdo con los dibujos, dicho sujetador consiste en una placa -1- sobre cuyo borde superior cabalga una pinza laminar elástica -2- cuya rama posterior -2a- está aplicada a la cara trasera de dicha placa y presenta una patilla -3- levantada a partir de un troquelado -4- y dirigida hacia atrás, cuya patilla encaja en un rehundido de la placa y queda anclada en el mismo. La placa está provista de una película autoadhesiva -5- que cubre toda la cara trasera de la expresada placa e incluso la rama posterior -2a- de la pinza de modo que ésta resulta fijada en
- 25.

25 MAY



203347

la primera. Sobre la película autoadhesiva está dispuesta de origen una hoja protectora -5a- que se extrae para aplicar dicha película a una pared -6- con el fin de fijar a la misma la indicada placa -1-.

5. La rama anterior -2b- de la pinza elástica -2- queda situada libremente sobre la cara delantera de la placa y muy cerca de ella lo que, como puede apreciarse en las figuras 3 y 4, permite colocar entre la expresada rama y la placa por lo menos una lámina -7-, que resulta firmemente retenida por el sujetador. Ventajosamente, la rama libre -2b- presenta dos embuticiones longitudinales bordeantes -8- que proporcionan un oportuno refuerzo y evitan la deformación inconveniente de dicha rama.

10. Es interesante señalar el hecho de que el sujetador objeto de este modelo de utilidad no estropea las láminas porque actúa por presión elástica, a diferencia de lo que ocurre con ciertos sujetadores en los que los elementos retenedores son ganchos o púas que perforan dichas láminas.

15. También conviene poner de relieve que el sujetador en cuestión es de muy fácil fijación en el lugar de empleo gracias a la película autoadhesiva -5-, contrariamente a otros sujetadores que requieren medios tales como tornillos y equivalentes cuya colocación es engorrosa y lenta y, desde luego, imposible con estos medios si la zona de aplicación es metálica.

20. Por otra parte, el sujetador descrito es constructivamente muy simple y su obtención industrial resul-

25 MAY 1944



203347

ta económica.

- Serán independientes del objeto de la invención los materiales, formas y dimensiones del sujetador de referencia, así como sus características y detalles de orden accesorio y, en general, todo cuanto no altere su esencialidad.
- 5.

- . -

N O T A

Se reivindica como objeto del presente modelo de utilidad:

10. 1. Sujetador de láminas, caracterizado esencialmente por el hecho de constar de una placa a la que se halla unida una pinza elástica, una de cuyas ramas queda situada libremente sobre el anverso de dicha placa la cual está cubierta por el dorso por una película autoadhesiva protegida de origen por una lámina desprendible.
15. 2. Sujetador de láminas, según la reivindicación anterior, caracterizado por el hecho de que la pinza cabalga sobre uno de los bordes de la placa, quedando dispuesta con una rama sobre el anverso y la otra sobre el dorso, estando esta última recubierta por la película autoadhesiva.
20. 3. Sujetador de láminas.
- Todo ello según queda descrito y reivindicado en la presente memoria descriptiva que consta de cinco hojas

5  
203347

25 MAY



foliadas escritas a máquina por una sola cara.

Barcelona, 25 de mayo de 1974.

María Teresa MUR MARIMÓN

p.a.



25

FIG. 1

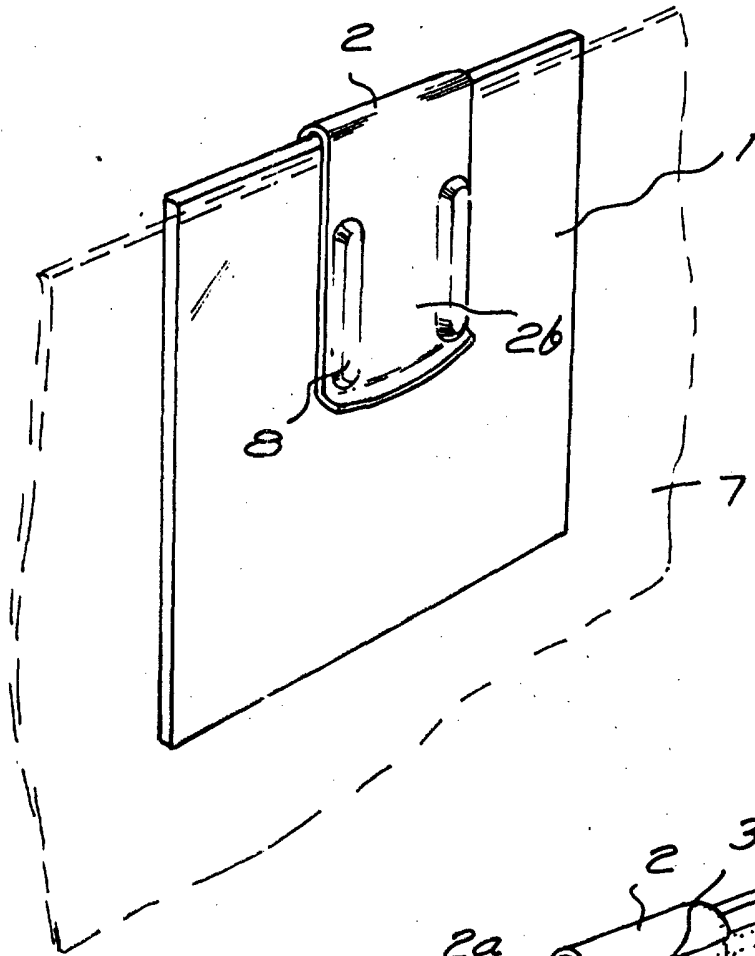
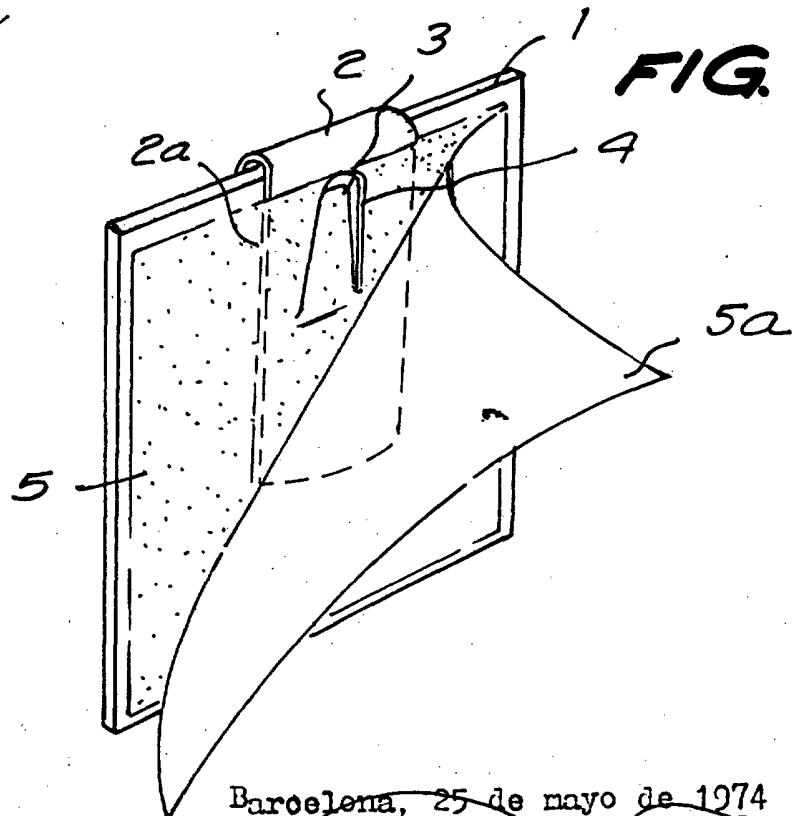


FIG. 2



Barcelona, 25 de mayo de 1974

p.a.

2166143



25 MAY 1974

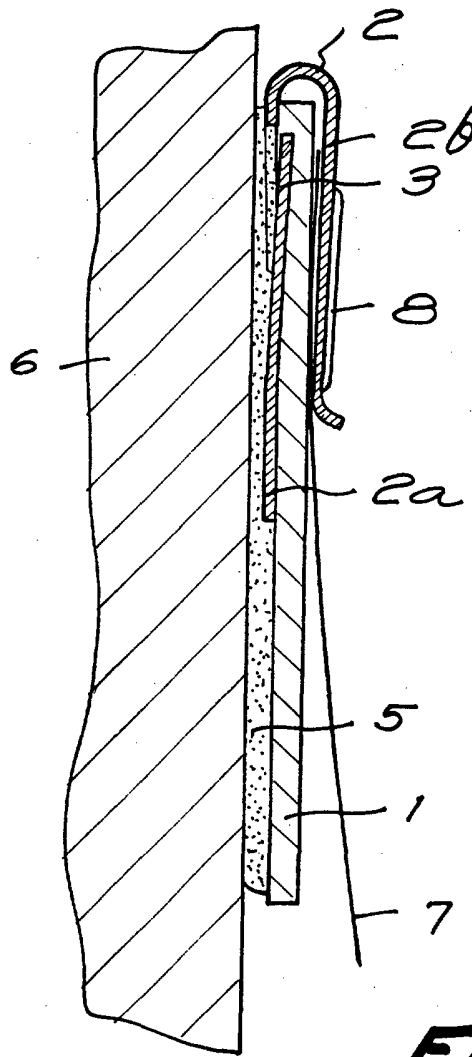


FIG. 3

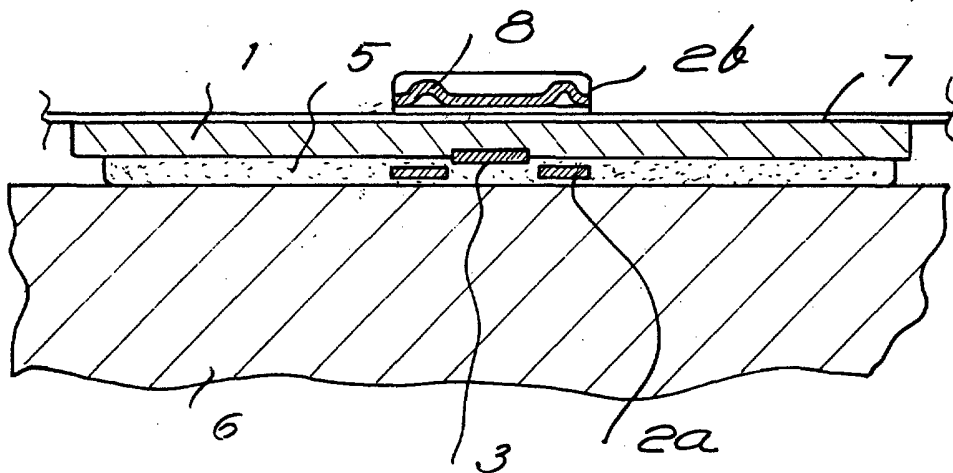


FIG. 4

Barcelona, 25 de mayo de 1974  
p.a.

*[Handwritten signature]*

24735/2