



203339

Int. Cl.:	A 45 C

M O D E L O

D E

U T I L I D A D

por "DISPOSITIVO PARA FIJACION DE BOLSOS-BANDOLERA", a favor de Doña DOLORES HORTONEDA BLANCH y Doña TECLA SADO VILASECA, ambas de nacionalidad española, con domicilio en BARCELONA, calle Francisco Darder, 13.

= . =

MEMORIA DESCRIPTIVA

El presente modelo de utilidad se refiere a un dispositivo para fijación de bolsos-bandolera.

En la actualidad y con el uso de bolsos-bandolera, es corriente que dicha bandolera, de superficie lisa, deslice sobre el hombro, produciendo una molestia constante ya que el usuario se ve en la necesidad de corregir la posición de la banda a fin de afianzarla en el hombro y evitar la caída definitiva del bolso.

Para evitar estos inconvenientes, se ha ideado el modelo objeto de la presente invención, el cual constituye un medio antideslizante de la bandolera del bolso.

En líneas generales, el modelo consiste en una ban-



da de material flexible, preferentemente de goma o similares, cuya banda presenta una superficie rugosa de función antideslizante, mientras que la superficie opuesta se encuentra cubierta por una capa de substancia autoadhesiva, eventualmente protegida por una lámina desprendible.

5.

Según lo descrito, la referida banda se aplica en el reverso de la correa integrante de la bandolera, precisamente en la zona de contacto con el hombro del usuario.

10.

La banda se mantiene vinculada a la correa de la bandolera merced a la fijación que realiza la capa autoadhesiva. La superficie antideslizante de la misma queda en contacto con el hombro, evitando el movimiento inadecuado de la bandolera, con lo cual se mantiene el bolso correctamente suspendido.

15.

Con el fin de facilitar la explicación, se acompaña a la presente memoria descriptiva de una lámina de dibujos en la que se ha representado un caso de realización que se cita a título de ejemplo.

20.

La figura 1, representa una vista en perspectiva del dispositivo de fijación, según el modelo.

La figura 2, es una vista lateral esquemática del dispositivo aplicado a la correa de la bandolera.

25.

Haciendo referencia a las figuras, se aprecia en su realización un dispositivo para fijación de bolsos-bandolera, constituido por una banda -1-, de material flexible, tal como goma o similares, la cual presente una superficie de material rugosa -2-, de función antideslizante, y una superficie opuesta cubierta por una capa -3- de substancia autoadhesiva, eventualmente cubierta por una lámina -4- de protección.

30.

25 MAY



La referida banda -1-, se fija en el dorso de la bandolera -5- y en la zona de apoyo sobre el hombro, quedando en contacto con éste la superficie -2-, antideslizante.

5. El modelo, dentro de su esencialidad, puede ser llevado a la práctica en otras formas de realización que difieran en detalle de la indicada a título de ejemplo en la descripción, y a las cuales alcanzará igualmente la protección que se recaba. Podrá, pues, construirse en cualquier forma y tamaño, con los materiales más adecuados, por quedar todo ello comprendido en el espíritu de las reivindicaciones.
- 10.

= . =

N O T A

15. Descrito el objeto y utilidad de la presente invención, lo que se declara como no divulgado ni practicado en España, comprende las siguientes reivindicaciones:

20. 1ª.- Dispositivo para fijación de bolsos-bandolera, caracterizado esencialmente por el hecho de estar constituido por una banda de material flexible, tal como goma o similares, la cual presenta en una de sus caras una superficie rugosa de tipo antideslizante, mientras que la cara opuesta está provista de una capa de substancia autoadhesiva, eventualmente cubierta por una lámina de protección, estando destinada la superficie autoadhesiva para su aplicación en el
25. reverso de la bandolera, concretamente en la zona de apoyo, mientras que la superficie antideslizante se mantiene en contacto con el hombro del usuario, impidiendo el deslizado de la bandolera.

30. 2ª.- Dispositivo para fijación de bolsos-bandolera. Según se describe y reivindica en la presente memoria

25 MAYO 1974



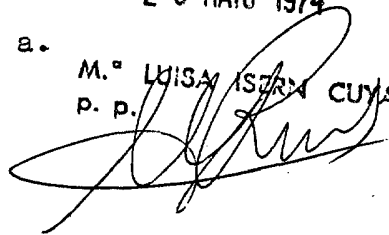
descriptiva que consta de cuatro hojas foliadas y escritas a máquina por una sola de sus caras, acompañadas de los dibujos reglamentarios.

Madrid, a 25 MAYO 1974

5.

p. a.

M.ª LUISA ISERM CUYAS

p. p. 

25



Fig. 1

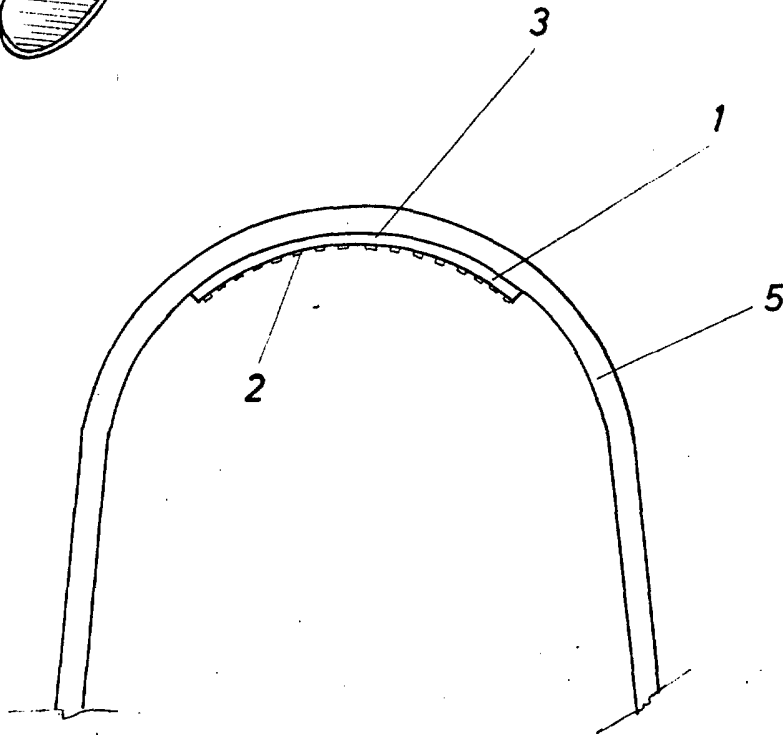
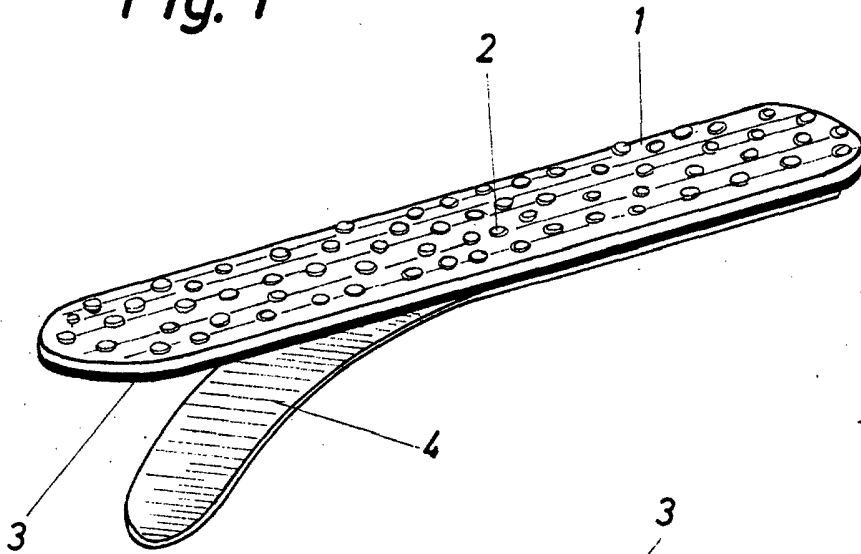


Fig. 2

Madrid, a 25 MAYO 1974

P.O.M.ª LUISA IBERN CUYAS