

A479



203328

MODELO DE UTILIDAD

por 20 años

por "PORTAFOTOS PERFECCIONADO", a favor de CREACIONES
TRESOLES, S.A., de nacionalidad española, domiciliada
en BARCELONA - Enna, 100-104.

=====

MEMORIA DESCRIPTIVA

El presente Modelo de Utilidad se refiere a un portafotos, del tipo constituido por un marco sustentador de un cristal y, mediante una tapa posterior, de la fotografía a exhibir, que se distingue por las ventajas que

5. aporta a los tipos actualmente conocidos.

Una característica esencial del nuevo presentador de fotografías consiste en una reducción sensible del precio de coste, motivada por la posibilidad de utilizar, en la parte posterior y, por consiguiente, no visible del

10. dispositivo un material de revestimiento diferente del que constituye la parte delantera y, por lo tanto, visible del marco principal. Otra característica es en la manera en que se efectúa la articulación de la tapa posterior que sustenta la fotografía por su dorso.

15. Para facilitar la explicación, se acompaña a la



presente memoria unos dibujos en los que se ha representado, a título de ejemplo ilustrativo y no limitativo, un caso de realización de un portafotos perfeccionado, según los principios de las reivindicaciones.

5. En los dibujos:

La figura 1 es un despiece de los componentes del nuevo presentador de fotografías, vistos en su posición relativa de acoplamiento.

La figura 2 es una sección vertical del portafotos en posición funcional, y la figura 3 una ilustración de la estructura del dispositivo.

Los elementos designados en números en los dibujos corresponden a las partes siguientes:

-1-, marco de madera u otro material, revestido por un material laminar -2-, cuyos bordes -5- y -6- quedan en la cara posterior del marco; -3-, reborde para la sujeción de la placa -4- de cristal; -7-, lámina de un material flexible y resistente a la vez, en funciones de charnela, dispuesto transversalmente en la parte superior, con sus mitades longitudinales -8- y -9- asociadas, respectivamente, al marco -1- y a una placa -12- de un material rígido tal como el cartón o la madera; -10-, marco de cartón o material equivalente, que cubre los bordes -5- y -6-, así como la mitad -8- de la charnela, estando revestido de una lámina -11- de un material económico, pero de suficiente calidad de presentación; -12-, placa de cartón, madera o similar, sustentadora de la fotografía por su dorso, con eventual interposición de una lámina de relleno, estando recubierto por una hoja -13- del mismo material que la -11- del marco anterior; -14-, elemento mó-



vil, recubierto asimismo por una lámina -15- de material análogo al de la placa -12- y articulado respecto a ésta por su zona superior -16-, fijada por medios convenientes; -17-, elementos de clavazón que sujetan el marco -10- al

5. -1-, recubriendo los bordes del recubrimiento -2- de éste; -18-, elementos giratorios de retención para los bordes de la placa -12-.

La fijación de la pieza articuladora -7- al marco -1-, la fijación de la placa -12- a la mencionada pieza y, en general, la unión entre los diferentes componentes del dispositivo descrito se realizará mediante un adhesivo de propiedades adecuadas para asegurar una continuidad de dicha fijación.

10.

Todo cuanto no afecte, altere, cambie o modifique la esencia del portafotos descrito, será variable a los efectos del actual Modelo.

15.

N O T A.

Se reivindica como objeto de este registro por Modelo de Utilidad:

20. 1.- Portafotos perfeccionado, del tipo constituido por un marco sustentador de una placa transparente y de la lámina gráfica y dotado, en su parte posterior, de una placa sujetadora de la lámina por su dorso, caracterizado esencialmente porque el revestimiento, de alta calidad

25. estética, del marco queda limitado a este último, recubriéndose los bordes de dicho revestimiento, en la cara posterior del dispositivo, mediante un marco de material semirrígido, con su cara externa revestida a su vez por un material laminar de inferior calidad y suficiente acabado, siendo

30. do este mismo material laminar el de recubrimiento de la

13



placa articulada sujetadora de la fotografía por su dorso.

- 2.- Portafotos perfeccionado, según la reivindicación anterior, caracterizado porque la articulación
5. de la placa rígida sustentadora de la fotografía por el dorso de ésta queda asegurada mediante una pieza rectangular de un material flexible y resistente, dispuesta a modo de charnela, con su mitad longitudinal superior en correspondencia con un lado del marco principal, retenida por el marco semirrígido, mientras que la otra mitad longitudinal de la charnela queda unida inseparablemente a uno de los lados de la placa rígida articulada.
- 10.

- Sean cuales fueren las circunstancias que concurran en la esencialidad del Modelo de Utilidad, definido en las anteriores reivindicaciones, cuyo objeto es:
- 15.

3.- "PORTAFOTOS PERFECCIONADO".

Consta la presente memoria de cuatro hojas foliadas, mecanografiadas por una sola cara y de los dibujos unidos a la misma.

Barcelona, 13 MAYO 1974

P.A. de CREACIONES TRESOLES, S.A.

ALFONSO DURÁN

P. P.

Fdo.: Luls Durán Benejau

FE/mpc.

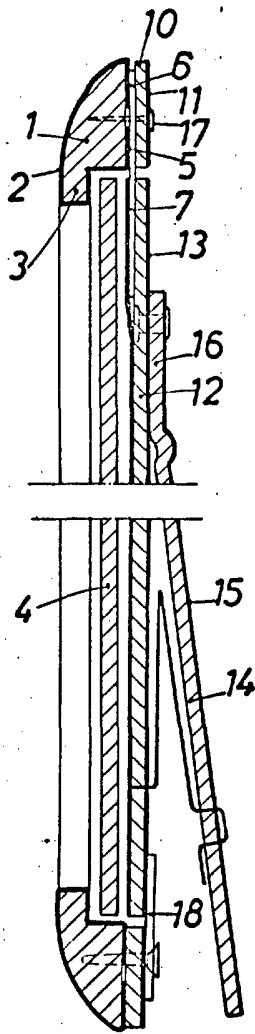
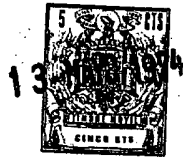
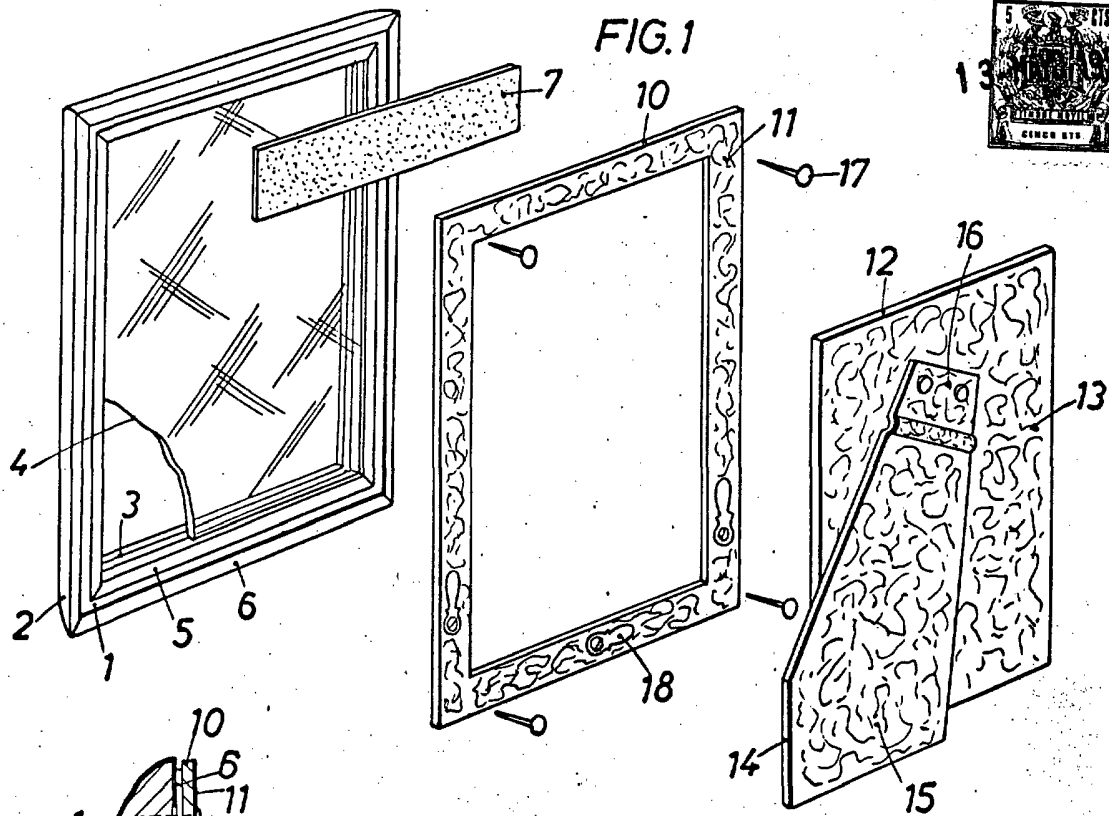


FIG. 2

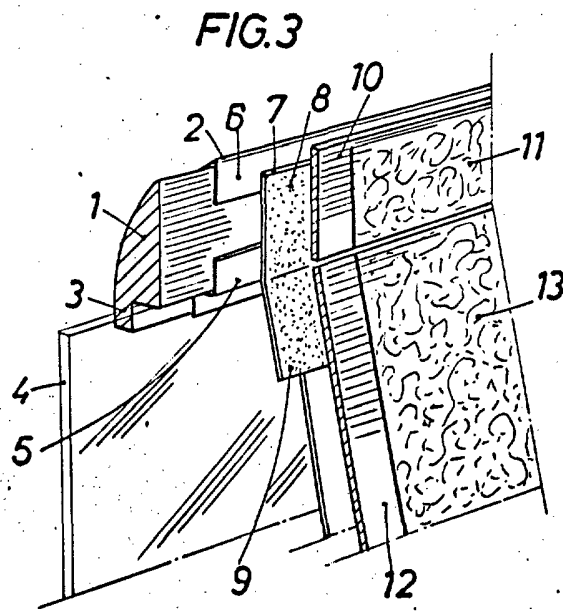


FIG. 3

ESCALA VARIABLE

BARCELONA, 13 MAYO 1974
 P.A.
 ALFONSO DURÁN
 P. P.

Fdo.: Luis Durán Benejam