

RB.

203326

13



Int. Cl.:	A24 F+

MODELO DE UTILIDAD

a favor de

D. MIGUEL OCHOA BAYONA, de nacionalidad española, domiciliado en Dr. Valls nº 10 - Barcelona -

por:

" Cenicero Mejorado "

-----oOo-----

Memoria descriptiva

Este modelo de Utilidad hace referencia a un cenicero mejorado, del tipo de pared que comprende una



5 cubeta y una placa de soporte, el último de los cuales es apto para la fijación del conjunto al lugar oportuno, en tanto que el primero cumple la función de un receptáculo para la recogida y contención de ceniza y puntas de cigarros.

10 En un modelo de utilidad anterior del mismo solicitante se describe su cenicero de este tipo en el que la cubeta y la placa de soporte están contrapuestos por sus caras posterior y anterior respectivamente y quedan interconectados a través de un eje que posibilita el giro de la cubeta con respecto a la placa de soporte con el fin de invertir la posición de la primera para vaciar su contenido, quedando asegurado el firme acoplamiento entre los dos cuerpos con ayuda de un potente resorte que rodea al aludido eje por la parte posterior de la placa de soporte y queda debidamente asentado por sus extremos.

15 La placa de soporte y la cubeta del citado cenicero presentan en sus paredes superpuestas unas inflexiones que definen un saliente y un entrante o rehundido correspondientes, de manera que el primero es encajable en el segundo con la finalidad de mantener la cubeta en posición normal o de uso.

20 El cenicero objeto del presente modelo de utilidad mejora el del citado modelo de utilidad y se caracteriza esencialmente por el hecho de que la placa de soporte presenta en la cara de yuxtaposición con la cubeta por lo menos dos cavidades que alojan a sendas bolas y a respectivos muelles que las solicitan hacia el

203326

13



- 3 -

5 exterior para encajarlas en oquedades correspondientes  
formadas en la cara posterior de la cubeta, con lo que  
se reduce el rozamiento entre ambos elementos y se con-  
sigue la firme retención de la cubeta en la posición  
de uso. Por otra parte, la retención de la cubeta a  
la placa de soporte se efectua por medio de un torni-  
llo que se enrosca axialmente en un eje que sobresale  
de la cara trasera de la cubeta, atravesando la placa,  
cuyo tornillo posee una amplia cabeza que se apoya so-  
bre un potente resorte previsto alrededor de dicho eje  
para asegurar el acoplamiento entre los dos cuerpos  
constitutivos del cenicero y especialmente para manté-  
ner elásticamente la posición de utilización de la cu-  
beta, estando provisto dicho tornillo de una porción  
15 conica que ajusta en un asiento conico correspondiente  
de la boca del eje de la cubeta, de manera que, una  
vez apretado el tornillo, el ajuste entre ambas super-  
ficies conicas forma un acufiamiento que impide que el  
tornillo pueda aflojarse por el giro de la cubeta, difi-  
cultando asi la sustracción del cenicero una vez ins-  
talado.

25 También se característico del cenicero objeto  
de este Modelo de utilidad el hecho de estar dotado  
de un elemento laminar enrejillado en forma de aleta  
que sobresale de la cara interna de la pared posterior  
del receptáculo y que es utilizable como apagacigarros.

Asimismo se particulariza el presente cenice-  
ro porque puede estar provisto de una tapa cuya arti-  
culación comprende medios de presión que permiten man-



tener la tapa en la posición deseada.

Para facilitar la explicación más detallada, se acompañan cuatro hojas de dibujos en los que se han representado unos casos prácticos de realización que se citan tan sólo a título de ejemplo no limitativo del alcance del presente Modelo de Utilidad.

En dichos dibujos:

La figura 1 ilustra en perspectiva una forma de ejecución del cenicero.

La figura 2 es un detalle en perspectiva del cenicero de la figura anterior provisto de tapa articulada.

La figura 3 es otro detalle en perspectiva del cenicero provisto de un receptaculo periferico auxiliar, colector de los cigarrillos que caen hacia afuera de la cubeta.

La figura 4 es otro detalle analogo del cenicero de la figura anterior provisto de tapa articulada.

La figura 5 muestra el cenicero en forma analoga a la figura anterior, pero con la tapa levantada.

La figura 6 es una vista en sección alzada del cenicero según la figura 2, que permite apreciar el montaje articulado de la cubeta en la placa de soporte.

La figura 7 corresponde a una sección longitudinal de la articulación de la tapa a la cubeta.

La figura 8 es una perspectiva que ilustra la pieza enrejillada apagacigarros, vista separadamente.

La figura 9 es una vista del cenicero como la



figura 1, pero con la vubeta girada en la posición de vaciado.

De acuerdo con los dibujos, el cenicero me-  
jorado en cuestión comprende una placa de soporte -1-  
5 rebordeada por un ala -2- de apoyo en el correspondien  
te muro -3-, cuya placa presenta unos vaciados -4- pa-  
ra colocación de tornillos -5- de fijación de la misma  
en dicho muro pudiendose tambien obtener esta fijación  
por medio de un adhesivo aplicado al a la -2- de la pla  
10 ca -1-. En esta placa está formada una amplia cavidad  
-6- que con el muro define un alojamiento para un dis-  
positivo que permite el giro de una cubeta -7- con re-  
lación a dicha placa de soporte. La expresada cubeta  
constituye un receptáculo para la recogida de ceniza y  
15 puntas de cigarros.

El citado dispositivo está integrado por un  
eje -8- constituido por una prolongación formada en la  
cara trasera de la pared posterior de la cubeta -7-, cu2  
yo eje atraviesa un orificio central -9- de la placa de  
20 soporte y está rodeado por un muelle helicoidal -10- apoya  
do entre la cara posterior de la placa y una amplia ca-  
beza de que está provisto un tornillo -11- enroscado  
axialmente en el eje -8-. En la placa de soporte -1- se  
han previsto dos cavidades -12- que alojan a sendas bo-  
25 las -13- y a respectivos muelles -14- que tienden a  
aplicar tales bolas en otras tantas oquedades -15- for-  
madas en la cara posterior de la cubeta para mantener es-  
ta última en la posición de empleo, pero de manera que  
puede hacerse girar sobre dicho eje, invirtiendo su po



sición como se muestra en la figura 9, para vaciar el contenido en un recipiente colector oportuno, con un mínimo rozamiento gracias a las bolas -13-,

5                   Ventajosamente, dicho tornillo -11- presenta  
bajo su cabeza una porción conica -30- que se corresponde con un asiento igualmente conico -31- de la boca del eje -8- de la cubeta, con lo que, como se comprende al apretar debidamente dicho tornillo -11-, el acoplamiento entre dichas superficies conicas -30- y -31- determina un efecto de acuíamiento que inmoviliza al tornillo  
10                   -11- impidiendo que pueda aflojarse fortuitamente, incluso aunque se haga girar a la izquierda la cubeta -7-, lo cual impide ademas que cuando el cenicero esta instalado pueda desmontarse la cubeta eliminando asi la posibilidad de facil sustracción de la misma.  
15

                  En la cara anterior de la placa de soporte -1- está previsto ademas un asiento circular -16- en el que encaja un nervio en corona circular -17- formado en la cara trasera de la cubeta, concéntricamente al eje  
20                   -8- y cuya finalidad es guiar convenientemente la cubeta en su giro para evitar el prematuro desgaste por rozamiento del eje -8- en el orificio -9- de la placa.

                  La cubeta, designada en general con -7-, comporta un cuerpo básico, que puede presentar cualquier  
25                   configuración adecuada, y que presenta en el borde de su boca unas escotaduras o muescas -18- que son aptas para encajar con una pequeña presión el cigarrillo. Así mismo, el cenicero está provisto de una pieza laminar metálica estampada que comprende una porción en forma



de estrecha tira -19- que por sus extremos encaja en sendos entrantes -20- formados en las zonas posteriores del borde de la boca de la cubeta donde dichos extremos se hallan adheridos, quedando la citada tira adosada a la cara delantera de la pared trasera de la cubeta. La mencionada pieza laminar presenta una aleta -21- que es prolongación de la tira y está provista de unas aberturas alargadas de modo que en tal aleta queda formada una especie de rejilla, constituyendo esta aleta un elemento utilizable para apagar las puntas de los cigarros antes de tirarlas al interior de la cubeta.

La cubeta -7- puede estar dotada, como se ilustra en las figuras 3 y 4, de un elemento que asemeja un faldón invertido -22- formado periféricamente cerca de la boca de la cubeta, que se halla inclinado cónicamente y que constituye con la pared exterior de la cubeta un receptáculo auxiliar del cenicero en el que son recogidas las puntas de cigarro que, apoyadas en las escotaduras -18-, caen volcados por efecto del peso cuando el cigarro ha ido consumiéndose y deja fuera de la boca de la cubeta un mayor tramo que al interior, evitándose así que por este vuelco el cigarro caiga fuera del cenicero con el consiguiente riesgo de quemaduras u otros desperfectos en el piso del lugar donde está instalado el cenicero en el caso de que dicho piso esté alfombrado o provisto de otro revestimiento susceptible de quemarse.

El cenicero, provisto o no del citado recep-



táculo protector, puede comprender como se muestra en las figuras 2 y 4 una tapa -23- que se articula a la cubeta. Para esto último (Fig. 7) en el borde posterior de dicha tapa, se halla adherida una varilla -24- dispuesta en línea entre dos salientes cilíndricos perforados -25- del borde superior de la pared trasera de la cubeta y de menor longitud que la citada varilla intermedia -24- en las extremidades de la cual se han previsto sendas cavidades -26- contra cuyo fondo se apoyan respectivos muelles -27- alojados en ellas y comprimidos por la extremidad de otros tantos tornillos -28- portadores de una prolongación axial -29- centradora de dichos muelles y que se enroscan en los referidos salientes perforados -25-. Una vez dichos tornillos están debidamente apretados los muelles -27- presionan contra el fondo de las cavidades -26- de los extremos de la varilla -24- y, de manera, la fricción que se establece entre dicho fondo y la extremidad de los muelles, hace que la tapa -23- se mantenga en posición elevada cuando es levantada, como muestra la figura 5, impidiéndose que con su caída se aplasten los cigarrillos apoyados en las escotaduras -18-.

Debe hacerse constar que el Modelo, dentro de su esencialidad, puede ser llevado a la práctica en otras formas de realización que difieran tan sólo en detalle de la indicada únicamente a título de ejemplo, a las cuales alcanzará asimismo la protección que se recaba. Podrá, por tanto, fabricarse el cenicero en cuestión en cualquier configuración y tamaño y con los



materiales y medios más adecuados, por quedar todo ello comprendido en el espíritu de las siguientes reivindicaciones.

5

N O T A

Se reivindica como objeto de este Modelo de Utilidad:

10

15

20

25

1.- Cenicero mejorado, del tipo que comprende una placa de soporte fijable a una pared y a la que se articula mediante un eje una cubeta que, receptora de cenizas y puntas de cigarros, es giratoria para invertir su posición con el fin de vaciar su contenido y es solicitada contra la placa de soporte por un muelle helicoidal ensartado sobre el eje y asentado por sus extremos debidamente, caracterizado esencialmente por el hecho de que la placa de soporte tiene unas cavidades donde se alojan sendos muelles que tienden aplicar a unas bolas en unas oquedades previstas en la cara posterior de la cubeta para obtener la retención de esta última en posición de uso, pero permitiendo su giro con sus rozamiento reducido, estando dicho resorte helicoidal retenido por mediación de un tornillo que se enrosca axialmente en una prolongación posterior de la cubeta constitutiva del eje de articulación, cuyo tornillo posee una amplia cabeza que se aplica sobre el resorte que rodea al eje y a continuación de la misma una porción conica que se corres



ponde con un asiento igualmente conico de la boca del  
eje, formando por la presión del tornillo un acufiamien  
to del mismo que evita su aflojamiento y la posibilidad  
de sustracción de la cubeta, presentando ademas la cara  
5 delantera de la placa de soporte un rehundido circular  
en el que encaja deslizablemente un nervio en forma de  
corona circular previsto en la cara trasera de la cubeta  
concentricamente al eje, que actua de elemento de  
guia evitando el desgaste prematuro del eje para propor  
10 cionar suavidad al giro de la misma.

2.- Cenicero mejorado, según la reivindicación anterior, caracterizado por el hecho de estar provisto de una aleta que sobresale perpendicularmente de la cara delantera de la pared posterior de la cubeta y es apta para apagar el cigarro antes de tirarlo al interior de la cubeta.

3.- Cenicero mejorado, según la reivindicación 1, caracterizado por el hecho de que la cubeta está provista de una tapa conectada por medio de una articulación que comprende una varilla afecta al borde posterior de la misma tapa y está dispuesta en línea entre dos porciones cilíndricas extremas salientes del borde superior de la pared posterior de la cubeta, cuya varilla está dotada en sus extremidades de sendos alojamientos para respectivos muelles que son empujados contra el fondo de tales alojamientos por respectivos tornillos que se enroscan en las porciones cilíndricas extremas, de manera que la fricción que se establece entre los muelles y el fondo de los alojamientos hace



que al ser levantada la tapa se mantenga en cualquier posición deseada.

4.- Cenicero mejorado.

Esta memoria consta de once hojas escritas por una sola cara.

5

BARCELONA, 13 MAYO 1974

P.A.



FIG. 1

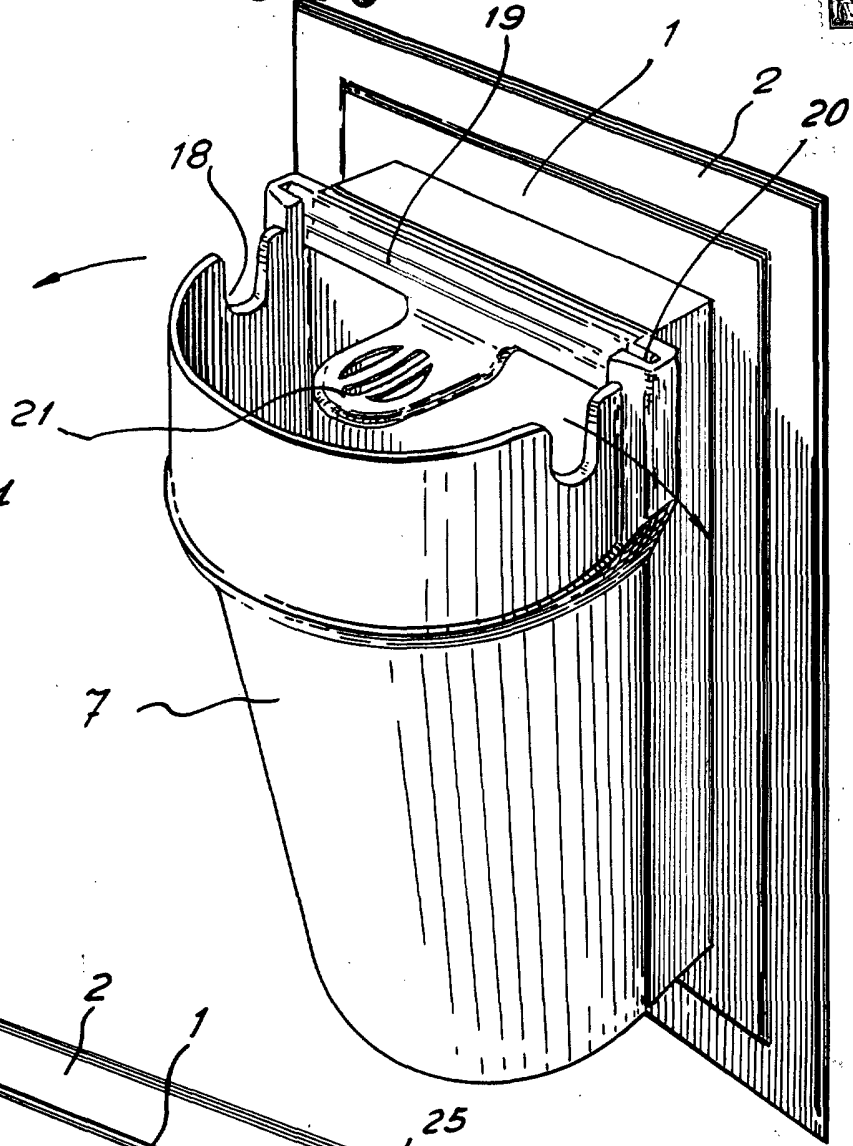
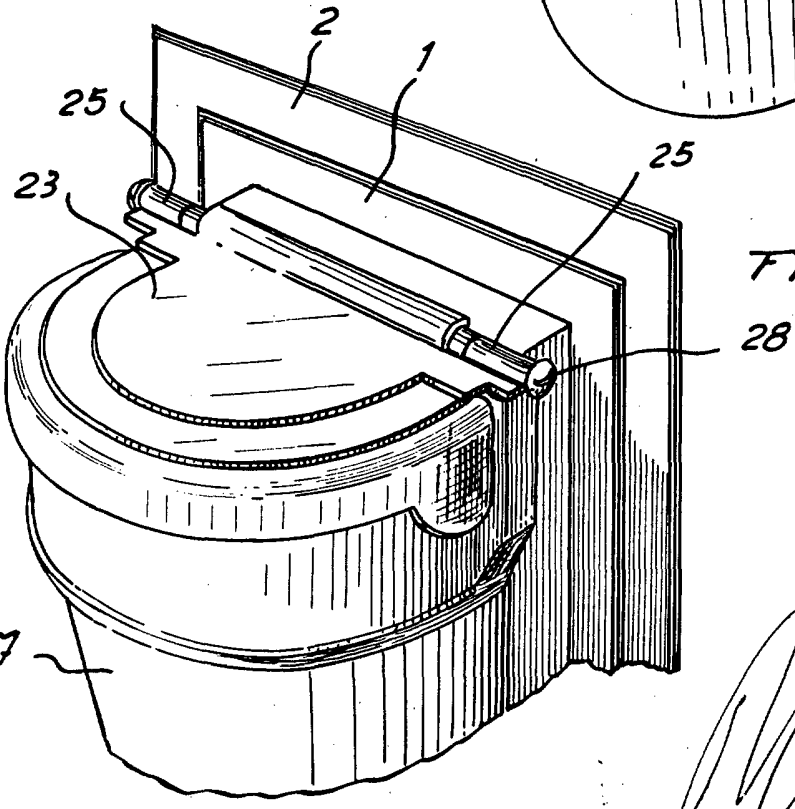


FIG. 2



POR AUTORIZACION

ESCALA VARIABLE

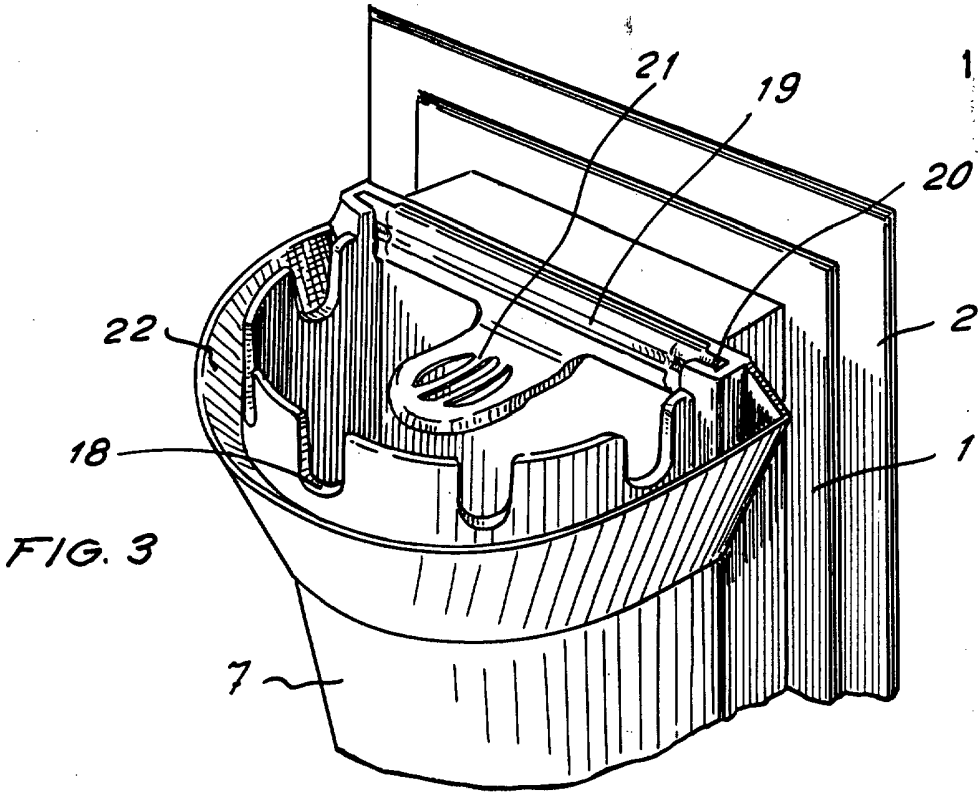


FIG. 3

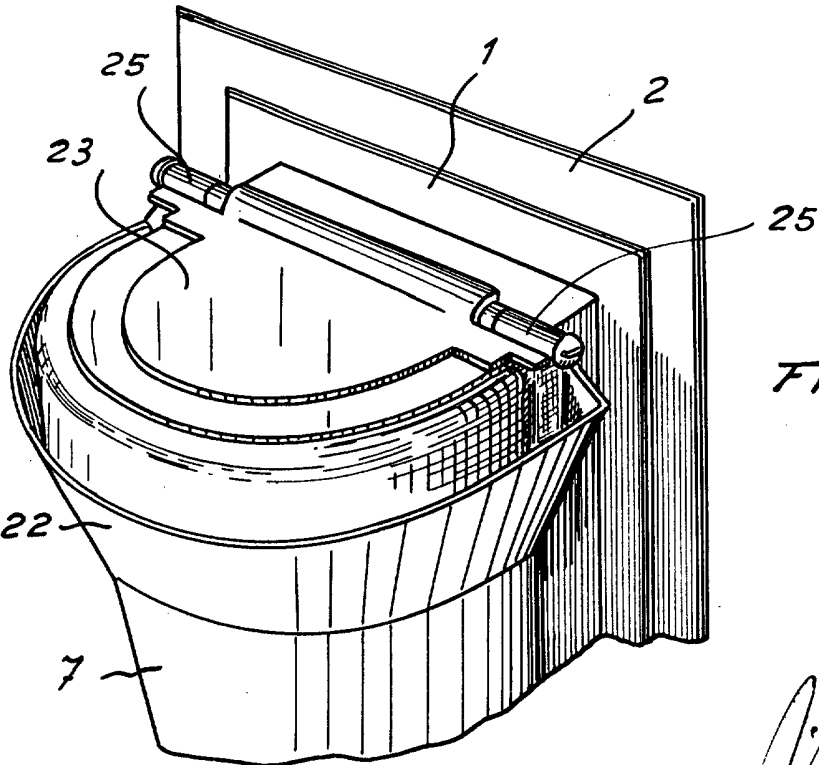


FIG. 4

FOR AUTHORIZATION

ESCALA VARIABLE



FIG. 6

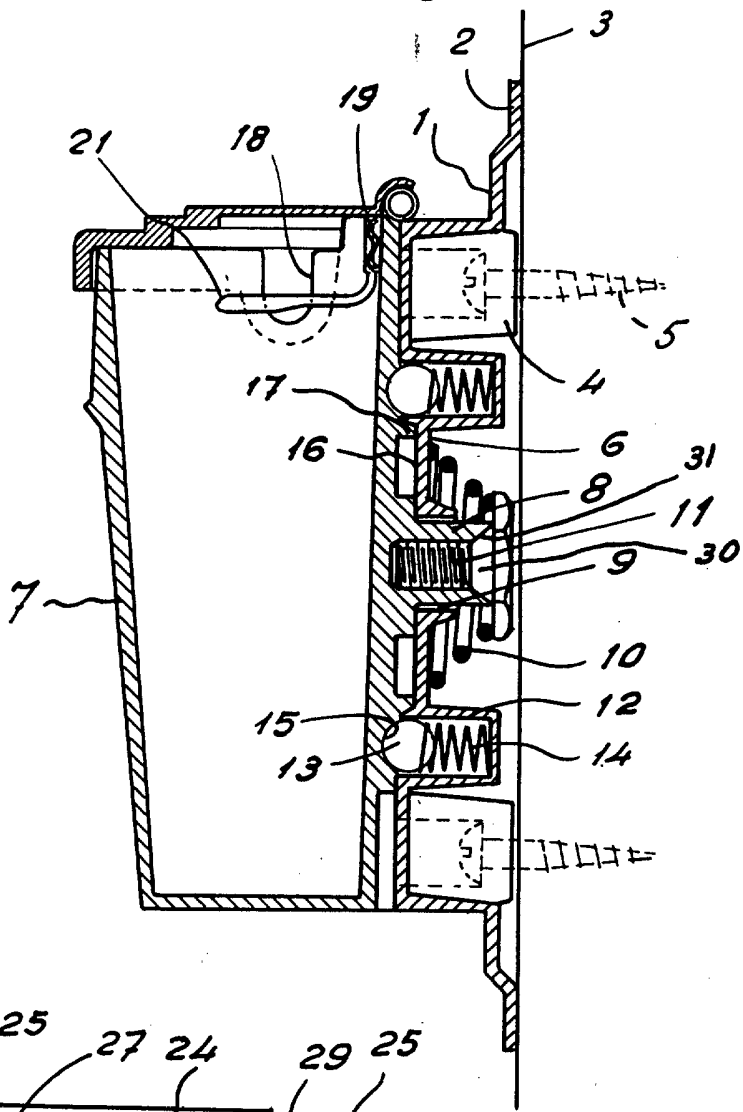


FIG. 7

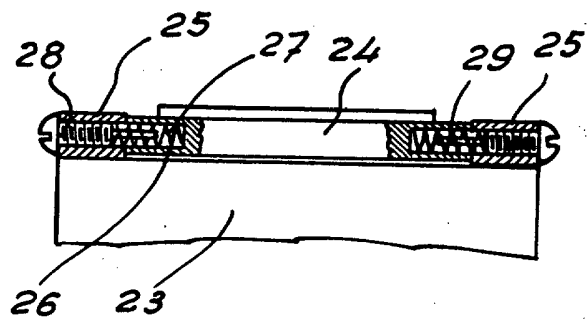
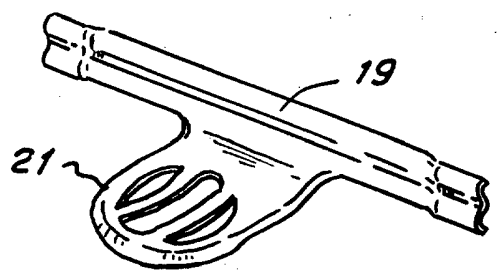


FIG. 8



FOR AUTORIZACION.

ESCALA VARIABLE



FIG.5

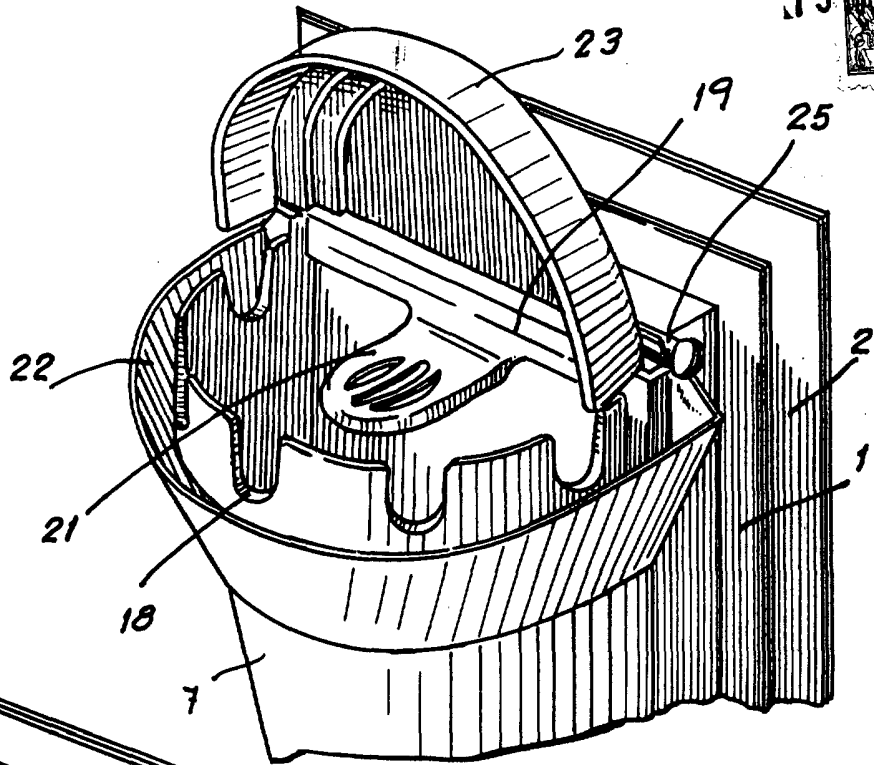
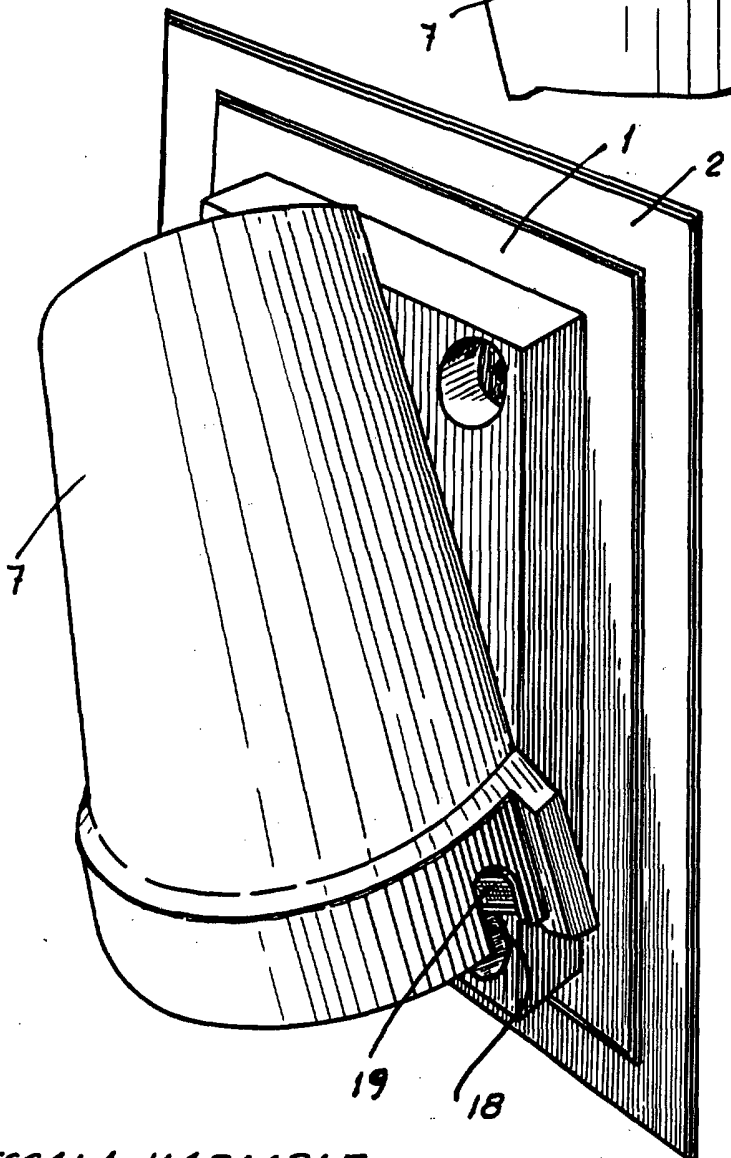


FIG.9



POR AUTORIZACION

ESCALA VARIABLE