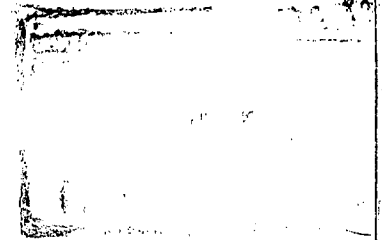


203320



Modelo B 65 D



Nº 203.320

MEMORIA DESCRIPTIVA

correspondiente a la solicitud de concesión de un...

MODELO DE UTILIDAD

SOLICITANTE: LEVER IBERICA, S.A.

RESIDENCIA: Manuel de Falla, nº 7 MADRID - 16

ENUNCIADO: PORTAFRASCOS DE CARTON

Prioridad: Patente n.º del

IN.-



1 El Estatuto vigente sobre Propiedad Industrial, de
26 de Julio de 1929, en su texto refundido publicado el 30
de Abril de 1930, establece los caracteres de patentabili-
5 objeto obtener ventajas sobre lo ya conocido, admitiendo
por consiguiente como patentables, las nuevas máquinas, a-
paratos, instrumentos, procesos de fabricación, etc. La am-
plitud de conceptos previstos como patentables, ha llevado
al legislador a aclarar (Artº. 46) que la enumeración con-
10 tenida en dicho cuerpo legal es puramente enunciativa y no
limitativa, haciéndola extensiva incluso a los descubrimien-
tos de tipo científico (Artº. 47).

El Decreto de 26 de Diciembre de 1947, recogiendo
la Orden de 18 de Noviembre de 1935, confirma el criterio
15 legal de que también serán patentables los instrumentos, ob-
jetos, o partes de los mismos, que aporten a la función a
que son destinados, un beneficio o efecto nuevo, y en defi-
nitiva que constituyan una mejora sustancial sobre lo ante-
riormente conocido.

20 Pues bien, a tenor de lo expuesto, y en base al ar-
ticulado que recoge los conceptos expresados, debe conside-
rarse, que la invención a que se refiere la presente memo-
ria, constituye una novedad industrial, con características
y ventajas que la hacen merecedora del privilegio de explo-
25 tación exclusiva que por ella se solicita, premiando así
los méritos de quien aporta a la industria del país una me-
jora efectiva y precisamente comprendida entre las enuncia-
das por la Ley como patentables. (Arts. 46 y 47 en relación
con el 171, en su nueva redacción afectada por la Orden de
30 18 de Noviembre de 1.935).

203320

- 3 -



1

La presente invención, según se expresa en el enunciado de esta memoria descriptiva consiste en un portafascos de cartón, y más concretamente en una placa capaz de ser colgada de un expositor y que a su vez pueda disponerse sobre ella un frasco por la zona de su gollete y en colaboración con el tapón del mismo.

5

Para completar la descripción que seguidamente se va a realizar y con el fin de ayudar a la mejor comprensión de las características del invento se acompaña con la presente memoria descriptiva un juego de dibujos en donde se ha representado lo siguiente:

10

La figura 1a muestra una vista en planta del portafascos de cartón objeto de la presente invención.

15

Por último la figura 2a corresponde a una vista en perspectiva del citado portafascos de cartón, en el que se puede apreciar la disposición del frasco sobre él.

20

A tenor de los planos comentados, el portafascos de cartón está constituido mediante una placa 1 de planta rectangular que presenta en la zona próxima a uno de sus lados menores un orificio 2 de colgado.

25

En el otro lado menor, la placa 1 presenta una abertura 2 que discurre paralela y proximalmente sobre uno de los lados mayores de la placa uno en una longitud ligeramente mayor que la mitad del citado lado mayor.

30

El ancho de la abertura 2 es igual al que dispone la zona inferior del gollete correspondiente al frasco 3 a soportar.

Con esta constitución, la utilización del portafascos de cartón es como a continuación se indica:

La zona inferior del gollete del frasco 3 se

203320

- 4 -

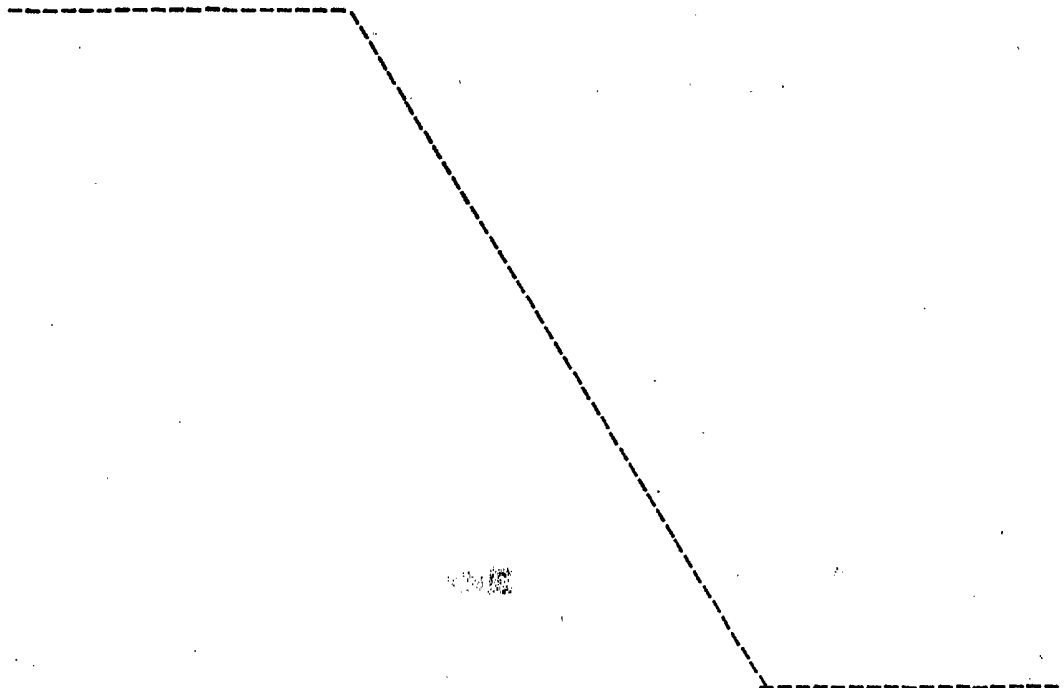


- 4 JUL 1918

1 hace discurrir por la abertura 2 hasta su final, para des-
pués el tapón 4 del frasco 3 ser roscado fuertemente, con lo
cual la placa 1 quedará fuertemente ajustada entre el borde
inferior del tapón 4 y el cuerpo del frasco 3. Posteriormen
5 te, el conjunto formado por la placa 1 y el frasco 3 es col
gado de un expositor convencional por su orificio de col-
gado 2.

No se considera necesario hacer más exten-
sa esta descripción para que cualquier persona perita en la
10 materia comprenda perfectamente la idea que se desea paten-
tar, así como las ventajas que de su realización industrial
han de derivarse.

Por todo ello, y para evitar posibles imita
ciones se presenta esta solicitud, pidiendo la explotación
15 exclusiva de la idea descrita, de acuerdo con las conside-
raciones y puntos que se desean reivindicar, que se concre-
tan en las páginas siguientes:





1 Hecha la descripción a que se refiere la memoria
que antecede, es preciso insistir en que los detalles de
realización de la idea expuesta, pueden variar, es decir,
que pueden sufrir pequeñas alteraciones, basadas siempre
5 en los principios fundamentales de la idea, que son en esen-
cia los que quedan reflejados en los párrafos de la descrip-
ción hecha. En efecto, el Artículo 48 del Estatuto vigente
sobre Propiedad Industrial, establece como no patentables,
en su apartado tercero, "los cambios de forma, dimensiones,
10 proporciones y materias de un objeto ya patentado" fijando
así el criterio del legislador en el sentido de que paten-
tada una idea que pueda dar lugar a una realidad práctica
e industrializable, nadie podrá apoyarse en ella para, a
pretexto de haber introducido ligeras modificaciones, pre-
15 sentarla como nueva y propia.

Este principio, en cuanto al alcance de la protec-
ción del objeto patentado se refiere, se halla confirmado
por numerosas Sentencias del Tribunal Supremo, y entre -
ellas, como más terminantes, en las de fechas 16 de octubre
20 de 1954, 23 de enero de 1959, 20 de marzo de 1964 y otras.

Establecido el concepto expresado, en cuanto a la
amplitud que debe darse a la protección solicitada, se re-
dacta a continuación la Nota de Reivindicaciones, de acuer-
do con lo que se establece en el último párrafo del apar-
25 tado tercero del Artículo 100 de la Ley, sintetizando así
las novedades que se desean reivindicar:

NOTA DE REIVINDICACIONES

En resúmen, el privilegio de explotación exclusi-
va que se solicita, recaerá sobre las reivindicaciones si-
30 guientes:

203320

- 6 -



1

1ª.- PORTAFRASCOS DE CARTON, que esencialmente se caracteriza por constituirse mediante una placa de planta rectangular, que presenta en la zona próxima a uno de sus lados menores un orificio de colgado, y en el otro lado menor una abertura que discurre paralela y proximate sobre uno de los lados mayores en una longitud ligeramente mayor que la mitad del citado lado mayor, siendo el ancho de la abertura igual al que dispone la zona inferior del gollete correspondiente al frasco a soportar.

5

10

2ª.- Se reivindica por último como objeto que ha de recaer el Modelo de Utilidad que se solicita PORTAFRASCOS DE CARTON.

15

Todo conforme queda descrito y reivindicado en la presente Memoria descriptiva que consta de seis páginas mecanografiadas y dibujos adjuntos.

20

Madrid, 24 de Mayo de 1.974

BERNARDO UNGRIA

P.P.

25

30

LEVER IBERICA, S. A.

HOJA UNICA

203320

4 JUL 1974

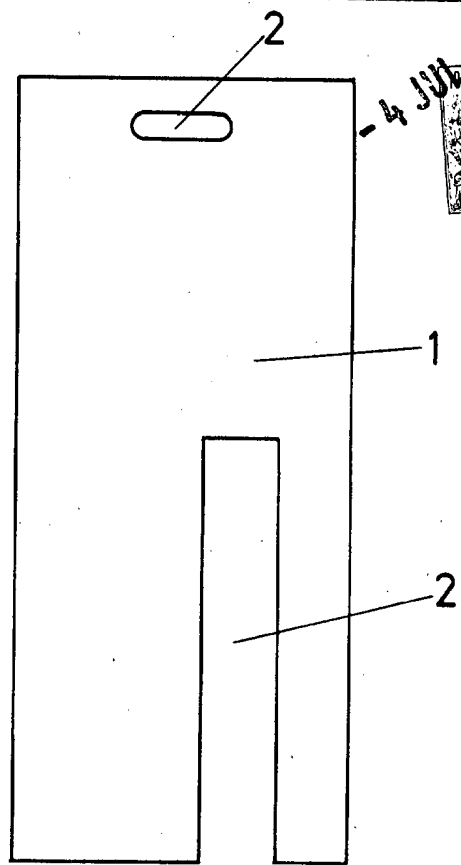


FIG-1

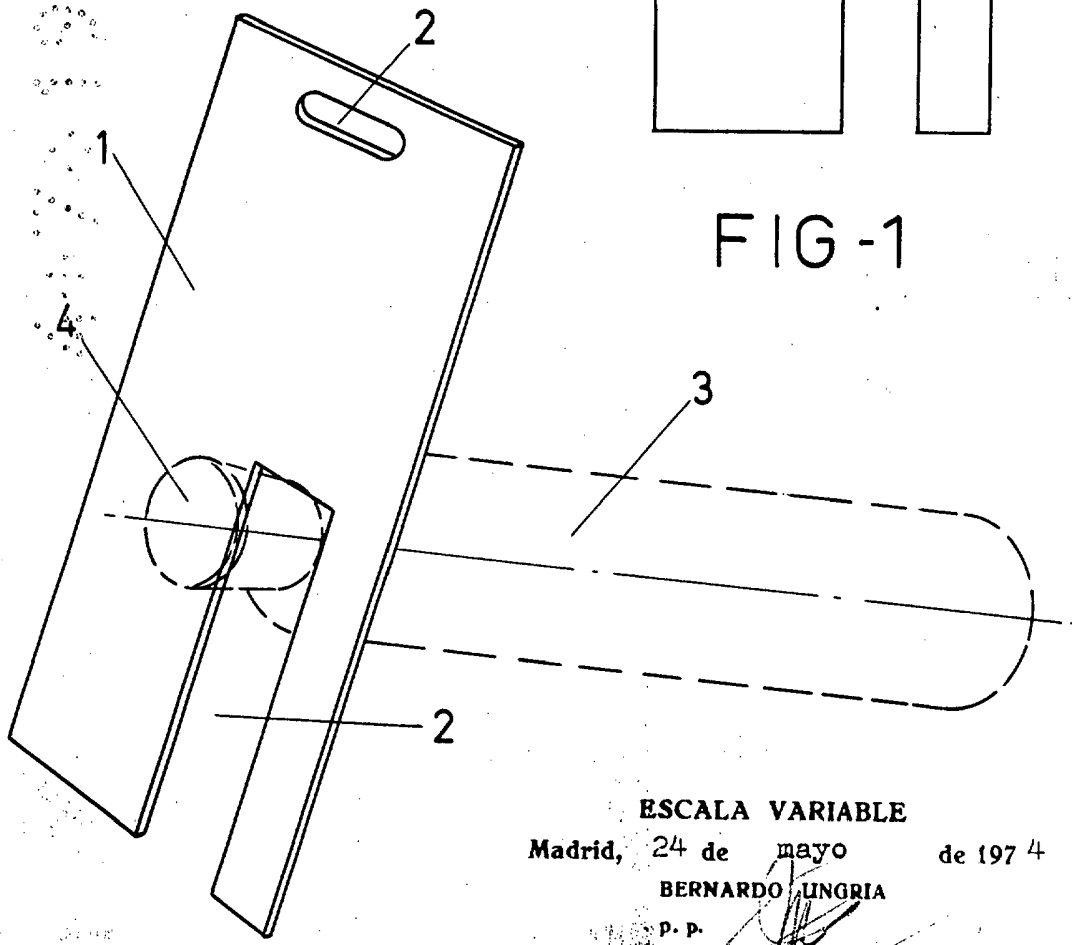


FIG-2

ESCALA VARIABLE
Madrid, 24 de mayo de 1974
BERNARDO LINGRIA
P. P.