



203319

25M

203319

C E R T I F I C A D O

D E

A D I C I O N

203319

para "MEJORAS INTRODUCIDAS EN EL OBJETO DE LA PATENTE PRIN  
CIPAL, Nº 182.586", por "Un dispositivo obturador automático"  
a favor de Don Ramón Gisbert Esteller, de nacionalidad espa-  
ñola, domiciliado en Barcelona, Rbla. de Cataluña, 120, 2º,  
2º.

- . -

MEMORIA DESCRIPTIVA

El presente certificado de adición se refiere a unas mejoras introducidas en el objeto de la patente principal, nº 182.586, por "Un dispositivo obturador automático".

En la patente principal se reivindicaba un dispositi  
vo de obturación para botellas y envases similares, consis-  
tente en una cápsula dotada de medios de fijación al cuello  
de la botella en cuestión y de un cuerpo interior guiado  
axialmente por dicha cápsula, provisto de un elemento obtura-  
dor de material elástico, capaz de ser aplicado contra el  
borde del gollote correspondiente al envase mencionado, por  
la acción de un medio elástico comprendido en el interior  
de la propia cápsula.

El objeto del presente certificado de adición tiende  
a mejorar la organización reivindicada en la patente princi-  
pal, evitando el inconveniente citado y reduciendo el conjun-

203319



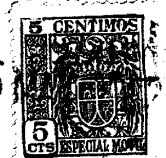
to del dispositivo a un mínimo imprescindible de piezas con las que, si bien la función fundamental conseguida con dicha patente es mantenida, el coste del dispositivo resulta muy reducido con respecto al del producto obtenido de

5. acuerdo con aquella, pues se eliminan las dificultades para el montaje de las diversas piezas que componían los dispositivos según la patente principal, al tener que organizar la cápsula exterior a base de más de una pieza, dotándola, por lo menos, de un fondo desmontable que permitiera introducir los elementos obturador y elástico, encima de los salientes internos de aquélla, lo cual multiplica el número de piezas, encareciendo la fabricación del dispositivo.
- 10.

De acuerdo con la invención, el objeto citado anteriormente se consigue por el hecho de que la cápsula exterior del dispositivo obturador está constituida por una sola pieza de un material relativamente deformable, dotada de un fondo cerrado y de salientes radiales internos cerca de la boca situada en el extremo opuesto, que sirven al mismo tiempo para acoplarse a bayoneta con los alojamientos previstos a este efecto en el cuello del envase que se trata de cerrar, y para sostener al elemento obturador contra la acción del medio elástico para su aplicación contra el borde del gollote de dicho envase, con la característica adicional de que dicho elemento obturador tiene un diámetro ligeramente inferior al de la cavidad de la citada cápsula y los mencionados salientes tienen una longitud conveniente para que, el obturador pueda ser colocado en una posición de montaje situada entre dichos salientes y el fondo de la cápsula, forzándole a rebasar a los primeros.

- 15.
- 20.
- 25.
30. En un caso de realización puede hacerse, al menos,

203319



uno de los citados disco y cápsula, relativamente deformable para que el primero pueda rebasar los salientes de la segunda. En otros casos, el montaje es permitido por una profundidad de la cápsula, adecuada para permitir la entrada del disco en posición más o menos inclinada. Cuando las dimensiones de dicha cápsula no permiten obtener tal profundidad, puede dotarse de menos longitud uno de los salientes, dejándolo para el último dentro del orden según el cual son rebasados por el disco.

5.

10.

Para facilitar la explicación se acompaña a la presente memoria descriptiva, una lámina de dibujos, en los cuales se ha representado un caso de realización preferido, que se cita únicamente a título de ejemplo no limitativo del carácter del invento, con referencia a la siguiente descripción.

15.

En los dibujos:

la figura 1ª es una vista lateral alzada, parcialmente seccionada diametralmente, de un dispositivo obturador organizado de acuerdo con las presentes mejoras, y

20.

la figura 2ª es una vista en planta por la parte inferior del dispositivo representado en la Fig. 1ª.

25.

Según las mejoras que se describen, se constituye un dispositivo obturador que está formado por una cápsula exterior -3-, de una sola pieza, presentando una boca -4- y un fondo cerrado -5-. Cerca de la boca -4- tiene salientes radiales internos -6-, especialmente dispuestos para acoplarse con alojamientos correspondientes previstos en el cuello del envase que se trate de obturar, para formar, conjuntamente, un acoplamiento a bayoneta.

30.

Entre dichos salientes y el fondo -5- de la cápsula

203319

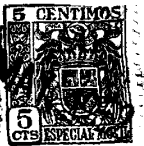


se halla comprendido un medio elástico tal como un resorte helicoidal -7- y un elemento obturador que comprende un disco -8-, que lleva acoplada una junta elástica -9-, destinada a efectuar la obturación del gollete del envase en cuestión.

5. El disco -8- tiene un diámetro mayor que el del círculo tangente a los extremos de los salientes -6-, de manera que, normalmente, es aplicado por el resorte -7- contra los bornes internos de aquéllos, los cuales le impiden su salida de la cápsula -3-. Por otra parte, la abertura de dicha cápsula es ligeramente mayor que el disco -8- con el objeto de que, previendo que el material que constituye a una de las piezas -3- sea relativamente elástico, la pieza en cuestión pueda ser deformada ligeramente hasta que los salientes -6- permitan la entrada del disco -8-, hasta situarse entre dichos salientes y el resorte -7-, y quedando, por consiguiente, montado el dispositivo y a punto de ser utilizado.
- 10.
- 15.

- En un caso de realización alternativo las dos piezas -3- y -8- son rígidas, previéndose la cápsula -3- con suficiente profundidad para permitir la entrada, inicial, del disco -8- en posición más o menos inclinada entre los salientes -6- y su ulterior situación en posición plana entre éstos y el resorte -7-. Cuando no pueda darse a la cápsula -3- suficiente profundidad que permita esta maniobra podrá rebajarse uno de los salientes -6-, tal como se indica en -10-. Este saliente rebajado es el que se hace rebasar por el disco -8- en último lugar.
- 20.
- 25.

- La invención, dentro de su esencialidad, podrá ser llevada a la práctica en otras variantes de realización que difieran en detalle de la indicada únicamente a título de ejemplo ilustrativo para la precedente descripción, y a las
- 30.



203319

cuales alcanzará igualmente la protección que se recaba. Podrá, pues, ser construida en cualquier forma y tamaño, empleando para su fabricación los materiales más adecuados a cada caso particular de aplicación, combinados del modo más conveniente para el logro del fin propuesto: por quedar todo ésto comprendido dentro del espíritu de las presentes reivindicaciones.

5.

N O T A

Hecha la descripción del presente invento, lo cual se declara como nuevo y de propia invención, comprende las siguientes reivindicaciones:

10.

1ª.- Mejoras introducidas en el objeto de la patente principal, nº 182.586, por "Un dispositivo obturador automático", comprendiendo una cápsula exterior dotada de salientes radiales para acoplarse con alojamiento del cuello del envase que se debe obturar y un elemento obturador que es aplicado contra dicho cuello por la acción de un medio elástico contenido en dicha cápsula, caracterizadas porque dicho elemento obturador tiene un diámetro ligeramente inferior al de la cavidad de la citada cápsula y los salientes tienen una longitud suficiente para que el mencionado obturador pueda ser colocado en una posición de montaje situada entre ellos y el fondo de la cápsula, forzándola a rebasar los citados salientes radiales.

15.

20.

2ª.- Mejoras de acuerdo con la reivindicación 1ª, caracterizada porque el diámetro de dicho elemento obturador es

25.

25 MA



203319

tá comprendido entre el diámetro del círculo tangente a los extremos de los mencionados salientes y el diámetro de la cavidad interior de la cápsula.

5. 3ª.- Mejoras de acuerdo con la reivindicación 1ª, caracterizadas porque, al menos uno de dichos disco y cápsula, es ligeramente deformable para permitir el montaje del primero, rebasando los salientes de la segunda.

10. 4ª.- Mejoras de acuerdo con la reivindicación 1ª, caracterizadas porque uno de dichos salientes es más corto que los restantes para permitir ser rebasado por el disco en último lugar.

5ª.- Mejoras introducidas en el objeto de la patente principal, nº 182.586", por "Un dispositivo obturador automático".

15. Según se describe y reivindica en la presente memoria descriptiva, que consta de seis hojas, foliadas y escritas a máquina por una sola cara, acompañadas de una lámina de dibujos.

Madrid, a 5 de mayo de 1952.

p.a.

JUAN ISEHN MIRALLES

P. P.



203319

Fig. 1

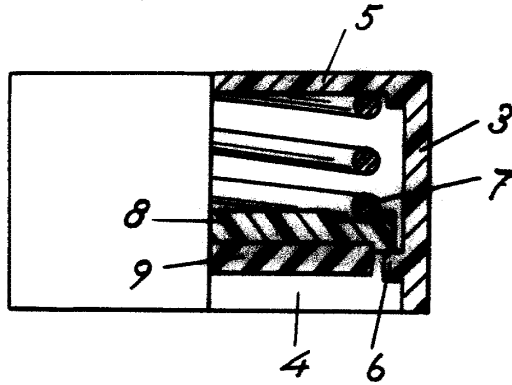
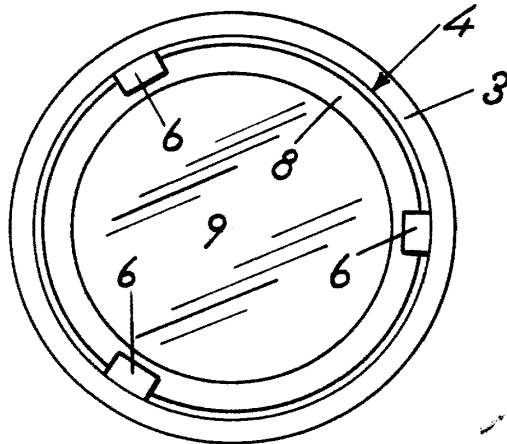


Fig. 2



Madrid, Abril 1952  
p.p. Jaime Isern