

203307



MEMORIA DESCRIPTIVA

que se acompaña a una solicitud de Patente de Introducción, por diez años para todo el territorio español, sus colonias y protectorado, por: "APARATO, NO ELECTRICO, ASPIRADOR DE POLVO", a favor de la Firma ARAMBERRI HERMANOS, S. R. C., establecida en EIBAR (GUIPUZCOA), Barrio de Vista Alegre.--

-----

Como puede fácilmente deducirse del enunciado de esta solicitud, su objeto se refiere a un aparato que, sin el menor gasto de energía eléctrica, cumpla las funciones de estos; es decir, que evita el consumo para el usuario en países en que el kilovatio es caro y, por tanto, el uso de los aspiradores eléctricos resulta en ellos antieconómico.

5. Otro objeto de este aparato es que, merced al dispositivo que luego se dirá, permite recoger toda  
10. clase de basuras debido al plano más o menos inclinado

203307



en que actúa.

Otro objeto es la facilidad de su manejo, sencillez de su mecanismo y no complicada disposición de sus piezas que permiten su limpieza y engrase.

15. Consiste dicho aparato en una base o cuerpo formado por un caparazón de aluminio fundido o cualquier otro material, al cual van acopladas las demás piezas. En la parte cóncava de dicho caparazón, va sujeto con tornillos y herméticamente cerrado, un bloque en el que,
20. por medio de chapas, se forma una cámara dentro de la cual se une al eje un ventilador aspirador que lleva varias aletas. Acopladas al eje principal que tiene este bloque, y en sus extremidades, lleva unas ruedas en cuyas llantas ranuradas tiene montadas unas gomas.
25. El citado eje lleva acoplado un engrane que comunica con una corona que mueve un sinfin que se une al eje vertical, que va acoplado al ventilador aspirador.
- El referido bloque lleva adosado por su parte trasera y sujetando las chapas un sostén que, en su
30. parte saliente acodada, tiene practicados tres agujeros que están unidos por un corte; en la parte inferior central del bloque se une, por medio de un pasador, una canal que tiene una ranura en la cual va colocada una rueda en cuyo encaje se monta la goma; por la parte
35. exterior de la pieza sostén se introduce una espiga con contratuerca, llevando dicha espiga una pieza con una espiral interior, y al exterior un saliente o botón que facilita los cambios (y consiguientes posiciones para la recogida de basura) a la simple presión hacia afuera,
40. deslizándose así a la posición que se desee, para que



203307

-como se ha dicho- el aparato trabaje en un plano mas o menos inclinado.

45. En la parte delantera y por debajo de la base o caparazón, lleva éste, en cada uno de sus extremos, dos ejes cortados por un lado; dichos ejes van montados en unos pivotes de la base y están provistos de unos resortes que, al ballear, permiten puedan introducirse los extremos del portaescobillas obligando, al propio tiempo, a las dos ruedas de aluminio -que están montadas a ambos extremos del portaescobillas y coincidentes con las ruedas principales del eje mayor- a un movimiento de rotación de las mismas y, por consiguiente, del portaescobillas en el cual van embutidas, siendo dicho movimiento proporcional al del mayor diámetro de las ruedas principales.

50. Dicha base, con el fin de proteger el portaescobillas, lleva acoplada en la parte donde está éste colocado y en todo su contorno, una pieza embutida sujeta por tornillos y que sirve de visera al exterior.

55. En la parte superior de la base o cuerpo tiene practicadas dos ventanas o ranuras por donde penetran los dos extremos de la horquilla del portamango, cuyos extremos giran por medio de unos ejes en dos muescas que sobresalen del mismo bloque; uno de los extremos de la horquilla lleva un tetón que, combinado con uno de los resortes que lleva adosados el bloque, al impeler el mango hacia la parte de las escobillas, obliga al aparato a que quede fijo verticalmente. En la parte central de la horquilla lleva remachado el portamango que tiene una abrazadera abierta dentro de la que se

203307



introduce el mango, quedando éste sujeto o no por medio de un tornillo con mariposa que aprisiona la abrazadera.

75. El mango consiste en un tubo estirado en cuya extremidad se acopla un puño de cualquier material graneteado para que no resbale en él la mano por el sudor; en el cuerpo de dicho tubo lleva un gancho para colgar una de las bocas de la bolsa.

80.- En la parte superior trasera del cuerpo o base lleva dos tornillos con cabezas, cuyos bordes van moletados; el borde de aluminio de la bolsa que va herméticamente cerrado y fija a ésta por medio de una abrazadera lleva dos ganchos que, al colocarse entre la pared del cuerpo o base y las cabezas de los tornillos, quedan aprisionados con un simple giro de los mismos dejando la boca de la bolsa perfectamente acoplada.

85. Alrededor del aparato lleva, sujeta con dos tornillos, una tira de cualquier material resistente a los golpes, que impide los choques y roces del aparato contra los muebles o paredes de la habitación.

90. Para mejor comprensión de lo que se desea proteger, se acompañan unos dibujos en los que, a título de ejemplo, se representa el aparato siendo:

95. La Figura 1 el cuerpo o base del aparato en el que -1- es la parte cóncava donde va empotrado el mecanismo del bloque, -2- los tornillos que sujetan la boca de la bolsa, -3- los canales por donde se introduce la horquilla del portamango, -4- los ejes donde se coloca el portaescobillas y -5- el protector o parachoques.

100. La Figura 2 representa el bloque en el que -1-

203307



es el ventilador, -2- la corona interior, -3- la chapa que tapa la cámara, -4- las ruedas principales, -5- las gomas de las mismas, -6- el eje, -7- los pivotes que sujetan la horquilla del portamango y -8- el muelle sujetador.

105. En la Figura 3, -1- es el sostén, -2- los agujeros abiertos por el centro que permiten los diferentes movimientos del botón -3-, siendo -4- la rueda sujeta por el pasador -5- que gira dentro de la canal -6- y -7- el pasador que permite acoplarlo al bloque.

110. La Figura 4, representa la horquilla -1-, el tetón -2-, los remaches -3-, la abrazadera -4- y -5- el tornillo y mariposa.

La Figura 5 representa el portaescobillas -1-, siendo -2- las ruedas de aluminio y -3- los ejes del portaescobillas.

115.

La Figura 6 representa el protector del portaescobillas.

La Figura 7 representa la chapa que va unida a la Figura 8 sirviendo esta última para tapar la cámara.

120. La Figura 9 representa el mango, siendo -1- el puño graneteado y -2- el gancho para colocar la bolsa.

La Figura 10 nos muestra el borde de aluminio en el que -1- son los ganchos, -2- la abrazadera y -3- el tornillo que la aprisiona.

125. El funcionamiento de este aparato y en especial de su mecanismo, se debe al simple uso del mismo, ya que, por arrastre, se mueven las ruedas principales con lo cual se consigue dos efectos: Uno que al contacto de dichas ruedas con las pequeñas de aluminio del portaescobillas, giren éstas y hagan su efecto los cepillos; otro, que da un

130.



movimiento de rotación a una corona, por mediación del engrane acoplado al eje de las ruedas principales; dicha corona mueve un sinfin acoplado al eje vertical que va acoplado al ventilador aspirador. Con esto se consigue que funcione el ventilador atrayendo la basura e impulsándola, con la velocidad adquirida hacia la boca del saco e introduciéndola en él.

135. Todo lo descrito será susceptible de modificación en aquello que no afecte a su esencialidad, bien sea en cuanto a su forma, dimensiones y materiales a emplear.

#### N O T A

Se declara que el objeto de esta Patente de Introducción es conocido en Inglaterra, pero no puesto en práctica en el territorio nacional, con las siguientes:

145. Reivindicaciones.

1.- Aparato no eléctrico aspirador de polvo, caracterizado por estar constituido por un caparazón o base, en cuyo interior se sujeta con tornillos un bloque en el que, por medio de chapas, se forma una cámara dentro de la cual se une al eje vertical un ventilador con varias aletas; acopladas a un eje horizontal del bloque, y en sus extremidades, lleva unas ruedas en cuyas llantas ranuradas tiene montadas unas gomas; este eje, en su centro, lleva acoplado un engrane que comunica con una corona que mueve un sinfin unido al eje vertical que va acoplado al ventilador.

2.- Aparato no eléctrico, aspirador de polvo, según la reivindicación anterior, caracterizado por llevar el bloque adosado en su parte trasera y sujetando las chapas, un sostén que, en su parte saliente acodada, lleva varios

203307



165. agujeros abiertos o unidos por un corte; en la parte inferior central del bloque se une, por medio de un pasador, una canal que tiene una ranura en la cual va colocada una rueda; al exterior de la pieza sostén se introduce una espiga con contratuerca que lleva una pieza con espiral interna y un saliente para asidero al exterior.

170. 3.- Aparato no eléctrico, aspirador de polvo, según las reivindicaciones anteriores, caracterizado por llevar el caparazón o base dos entalladuras en las que se encajan los ejes del portascobillas, obligando por medio de resortes a que las ruedas acopladas a aquél, estén en fricción con las ruedas principales del eje horizontal; por todo el contorno del portascobillas se ha previsto una pieza embutida y sujeta con tornillos a la base.

175. 4.- Aparato no eléctrico, aspirador de polvo, según las reivindicaciones anteriores, caracterizado por estar dotado de una horquilla que, por sus extremos penetra por dos ranuras de la base, yendo a coincidir con dos salientes del bloque y llevando uno de dichos extremos un tetón que combinado con uno de los resortes, impulsa el mango hacia la posición que se desee; dicha horquilla por su parte exterior y en el centro lleva remachada una abrazadera abierta en la que se sujeta el mango, una vez introducido por medio de una mariposa. Este mango tiene en su extremo superior un puño de cualquier material graneteado y a una altura proporcional al tamaño de la bolsa, un gancho para sujetarla.

180. 185. 5.- Aparato no eléctrico, aspirador de polvo, según las reivindicaciones anteriores, caracterizado porque la bolsa lleva por un extremo un borde metálico con dos enganches que coinciden con dos tornillos de cabeza moleteada que tiene

203307



la base para que, a su presión, quede perfectamente adherido, estando sujeta la tela a dicha boca por medio de una abrazadera; por su otro extremo se forman dos bordes estirados por los que se desliza una guía metálica.

195. 6.- Aparato no eléctrico, aspirador de polvo, según las reivindicaciones anteriores, caracterizado porque sujeto con dos tornillos lleva a su alrededor un protector parachoques de cualquier material apropiado, con el que se evitan rozamientos.

200. 7.- "APARATO NO ELECTRICO, ASPIRADOR DE POLVO".

Todo ello según se describe y reivindica en la presente memoria y se ilustra en los dibujos que a la misma se acompañan.

Madrid, 3 de Mayo de 1.952.-

M. Schick

Fig. 1a

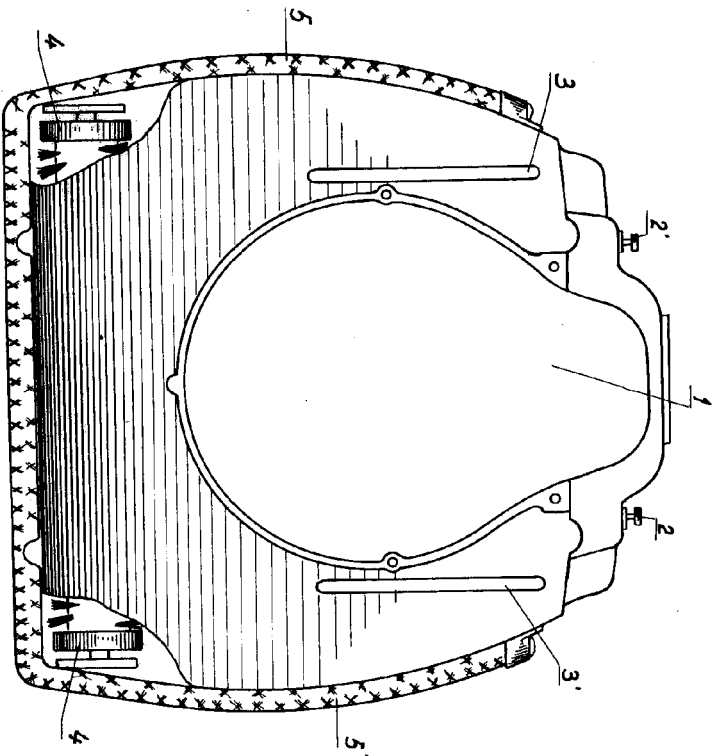
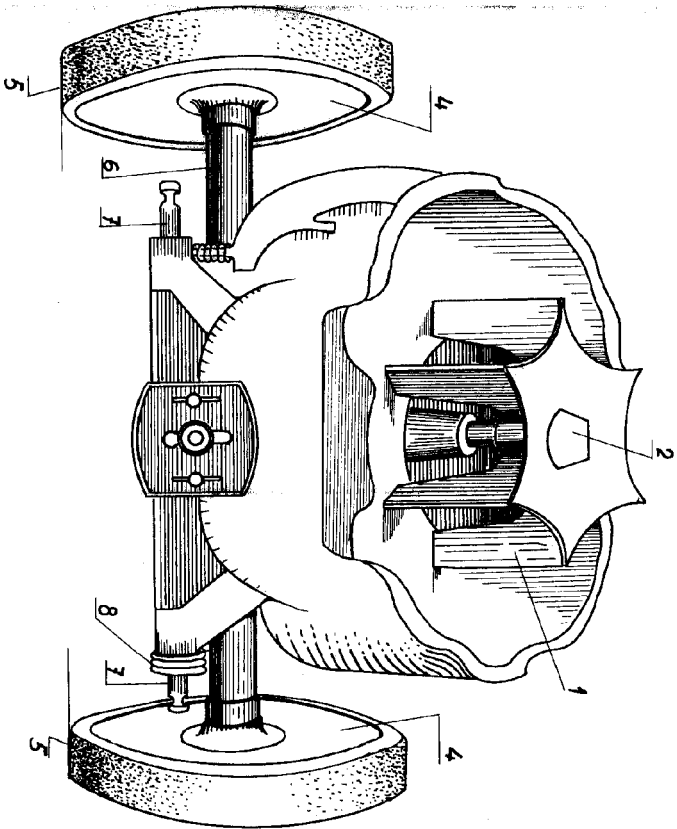


Fig. 2a



Escala variable

Madrid, 3 de Mayo 1.952.

M. Schick



1/2

ARAMPERRI HERMANOS, S.R.C.

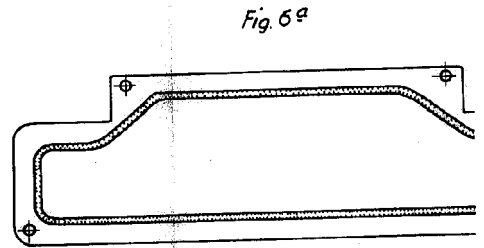
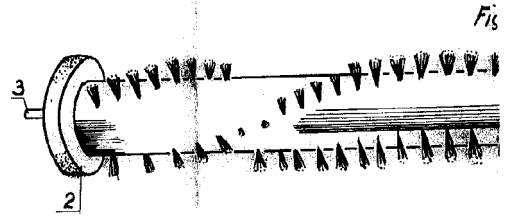
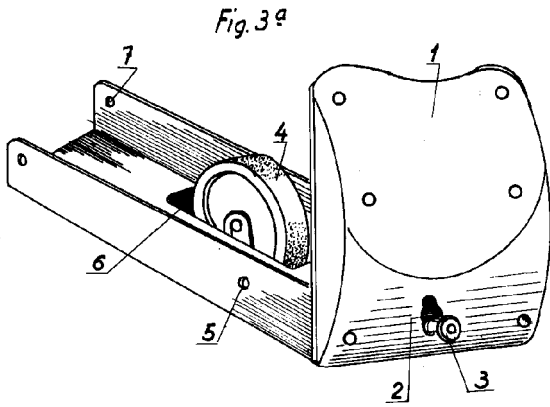


Fig. 4ª

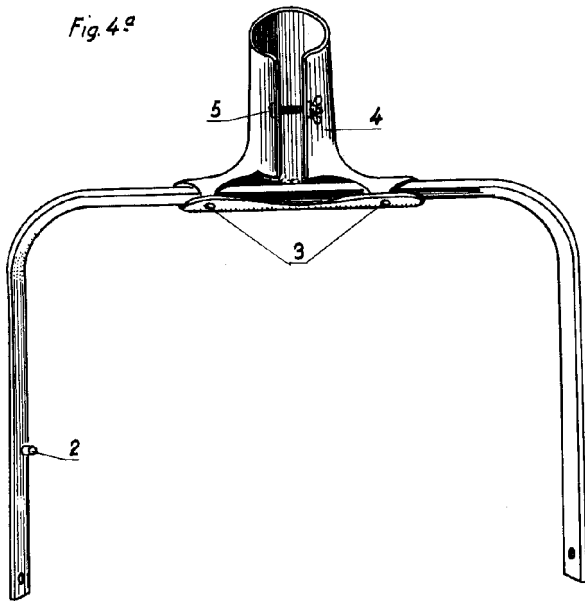
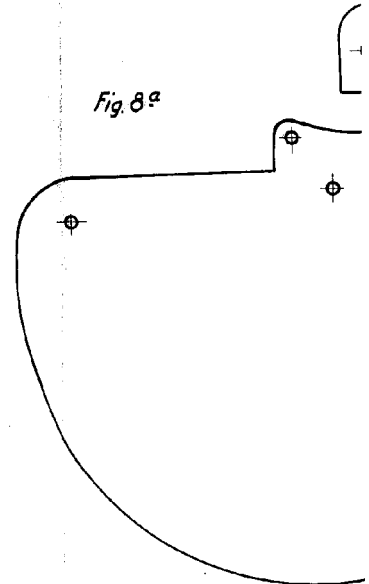


Fig. 8ª



Escala variable

2/2

203307

Fig. 5ª

203307

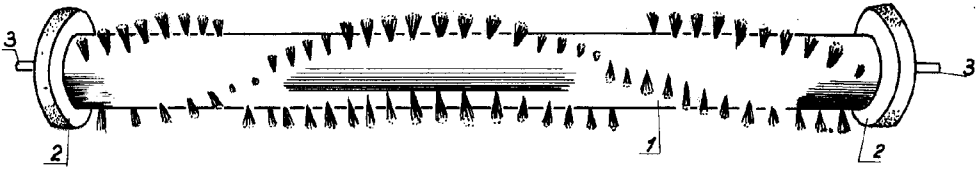


Fig. 6ª

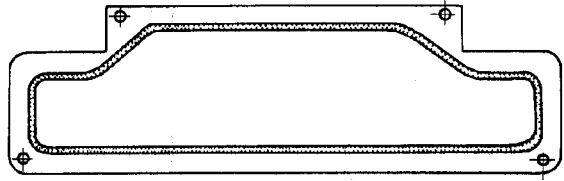


Fig. 7ª

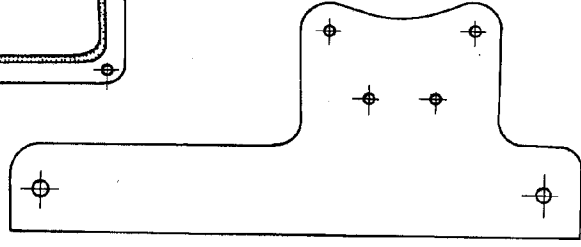


Fig. 8ª

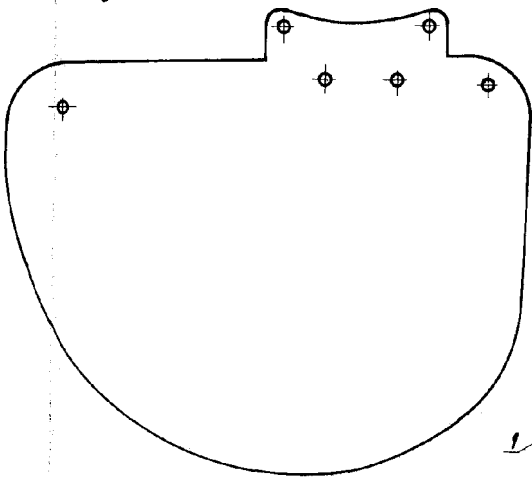


Fig. 9ª

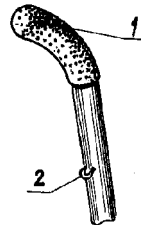
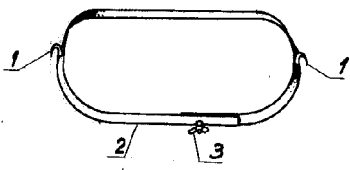


Fig. 10ª



Madrid, 3 de Mayo de 1.952.

M. Schich