

B 43 M

M E M O R I A D E S C R I P T I V A

Correspondiente a un MODELO DE UTILIDAD por veinte años.

A favor de

D. Jesús GONZALEZ ALAEJOS, de nacionalidad española.

Residente en LEON.-Santa Nonia, 6

p o r :

"DISPOSITIVO MEMORIZADOR DE ACTIVIDADES"



La presente memoria descriptiva tiene como fin la declaración del objeto sobre que ha de recaer el privilegio de explotación industrial y comercial exclusivo en el territorio nacional de un Modelo de Utilidad que, como el enunciado indica, trata de

5.- un dispositivo memorizador de actividades.

La finalidad de este dispositivo es servir de registro o memorizador, de actividades a realizar, sustituyendo ventajosamente las anotaciones en fichas o cuadernos.

Este dispositivo tiene múltiples aplicaciones, si bien una

10.- de las más características es el registro de revisiones a efectuar en un automóvil, de manera que el usuario a medida que observa una anomalía en el funcionamiento de su vehículo actúa sobre el indicador correspondiente del dispositivo de manera que este registra permanentemente la operación a realizar en el taller o estación de servicio.

15.-

Esencialmente está constituido por una caja plana, que presenta en ambos paneles frontales una fila de ranuras paralelas en cada una de las cuales sirve de guía a una pieza deslizante, en forma de flecha, que puede situarse en una posición alejada o próxima a una leyenda que indica la operación a realizar.

20.-

Por consiguiente, mediante este sencillo dispositivo, el usuario puede dejar registrada la operación necesaria sin necesidad de escribir.

Con el fin de facilitar la mejor interpretación del invento,

25.- en el dibujo adjunto, complementario de la presente exposición, se representa una forma de realización práctica que solamente se incluye con carácter meramente informativo y no limitativo del mismo.

En el citado dibujo:

30.- La figura 1 muestra una vista frontal del dispositivo.



La figura 2 muestra una vista lateral del dispositivo.

Las figuras 3 y 4 muestran las dos piezas que forman la caja vistas por su parte interior.

La figura 5 muestra una sección por V-V de la figura 1.

35.- La figura 6 muestra una sección por VI-VI de la figura 5.

Como se muestra en el citado dibujo el dispositivo adopta la forma de una caja rectangular plana, constituida por dos partes (1 y 2) iguales salvo en los elementos de acoplamiento, que en la parte (1) son los salientes (3) encajables en los alojamientos tubulares (4).

40.- Ambas piezas presentan un reborde (5) en uno de sus laterales y en la mitad de sus extremos de forma que, al acoplarse una a otra, forman la totalidad de las caras laterales de la caja. Dichos rebordes sobresalen de las caras frontales de la caja de manera que constituyen un tope al desplazamiento de

45.- las piezas indicadoras (6).

Las piezas indicadoras (6) presentan una parte en forma de flecha con un talón posterior (7) para facilitar su manipulación, y un saliente inferior (8) rematado por un ensanchamiento plano (9). Cada una de estas piezas indicadoras se aloja en una ranura

50.- (10), de un conjunto de ranuras paralelas, abiertas al lateral sin reborde de cada una de las piezas (1 y 2). El extremo de estas ranuras está redondeado para facilitar la introducción de dichas piezas indicadoras (6), las cuales se deslizan en su guía después de vencer cierta resistencia fruto de su ajuste, de ma-

55.- nera que pueden quedar fijadas en cualquier posición dentro del recorrido impuesto por la longitud de la respectiva ranura de guía.

La zona donde se encuentran situadas dichas ranuras está ligeramente rebajada respecto al resto de la cara frontal, de manera que el indicador hace tope respectivamente en la parte

60.-



saliente del reborde (5) con su parte posterior y en el escalonamiento (11) con su extremo en forma de flecha.

65.- En la zona de nivel mas elevado de cada parte frontal y en coincidencia con cada una de las citadas ranuras (10) y su indicador (6), están situadas una serie de inscripciones (12), que definen de forma concisa y escueta una operación a realizar, por ejemplo, en caso de ser aplicado el dispositivo como registrador de operaciones de revisión de un vehículo: engrase, equilibrado de ruedas, verificación alumbrado, etc.

70.- Por consiguiente, el usuario solamente tiene que hacer avanzar el indicador (6) correspondiente a la leyenda (12), destacándolo del resto de la fila, para quedar registrada la operación a realizar.

75.- Descrita suficientemente la naturaleza del invento, solamente cabe añadir que en el conjunto y partes descritas es posible introducir cambios de materias, formas y disposición, siempre que estas alteraciones no supongan variación sustancial en el objeto reivindicado.

R E I V I N D I C A C I O N E S

80.- 1ª).- "DISPOSITIVO MEMORIZADOR DE ACTIVIDADES" que se caracteriza por estar constituido por una caja plana, que presenta en cada una de sus caras frontales una zona limitada por un resalte y un escalonamiento longitudinal, una fila de ranuras paralelas que sirven de guía a respectivas piezas indicadoras en forma de flecha que se corresponden con respectivas leyendas situadas en una superficie colateral con dicha zona, cada una de cuyas leyendas indica una operación a realizar, de manera que mediante la aproximación de la respectiva pieza indicadora a la leyenda queda registrada la necesidad de realizar la operación.



90.- 2ª).- "DISPOSITIVO MEMORIZADOR DE ACTIVIDADES" según la reivindicación 1, que se caracteriza porque la caja plana es de forma paralelepípedica, constituida por dos piezas iguales acopladas mediante encaje de salientes interiores de una en orificios correspondientes de la otra, cuyas piezas presentan aleta perpendicular en todo su lateral mayor y en la mitad de sus laterales menores o extremos, cuyas aletas tienen una altura adecuada para que su borde quede ligeramente mas alto que la zona plana donde están situados los elementos indicadores, constituyendo uno de los topes de desplazamiento de estos.

95.- 3ª).- "DISPOSITIVO MEMORIZADOR DE ACTIVIDADES" según la reivindicación 1, que se caracteriza porque las ranuras de guía de los elementos indicadores en forma de flecha, están abiertas en el borde exterior coincidente con la aleta lateral de la otra pieza constituyente de la caja, presentando forma redondeada este extremo para facilitar la introducción de las piezas indicadoras.

100.- 4ª).- "DISPOSITIVO MEMORIZADOR DE ACTIVIDADES" según la reivindicación 1, que se caracteriza porque los elementos indicadores están constituidos por una pieza en forma de flecha, con un resalte en su parte posterior saliente de su cara anterior y un saliente plano de su cara posterior rematado con una cabeza plana en forma de "T", mediante la cual se acopla y ajusta a la respectiva ranura.

105.- 5ª).- "DISPOSITIVO MEMORIZADOR DE ACTIVIDADES".
La presente memoria descriptiva consta de cinco hojas foliadas y mecanografiadas por una sola cara, componiendo un total de ciento diecisiete líneas, incluidas las presentés.

Madrid, 24 de Mayo de 1.974.-

Andrés Borge

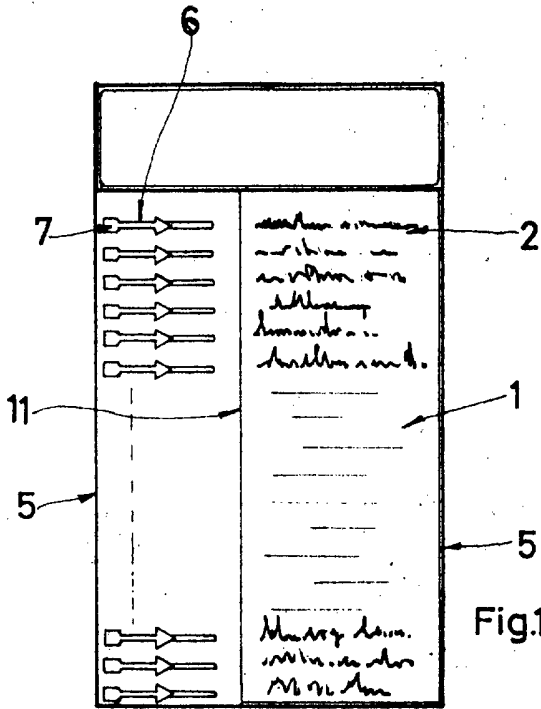


Fig.1

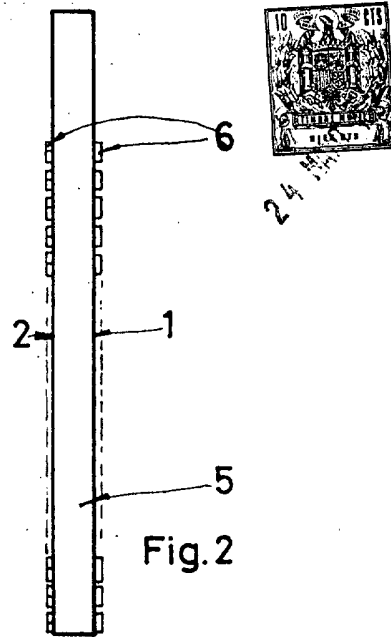


Fig.2

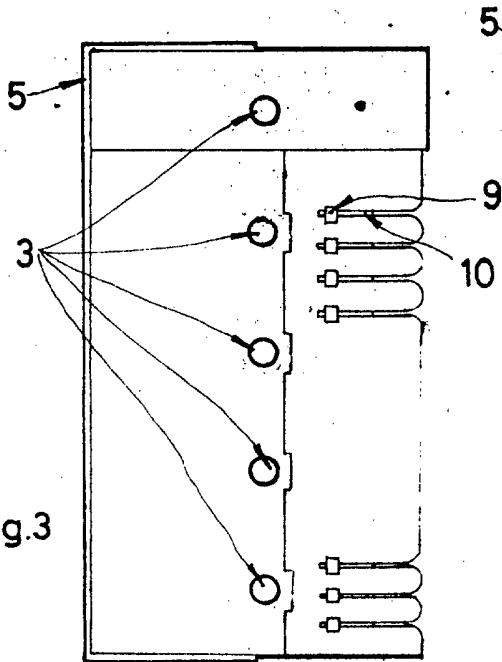


Fig.3

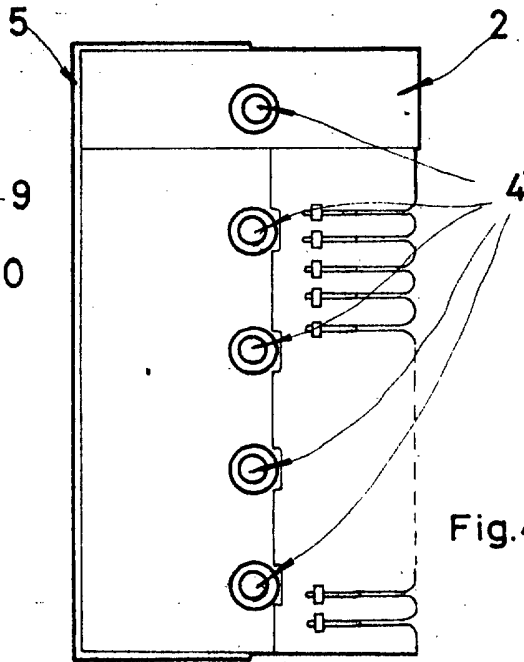


Fig.4

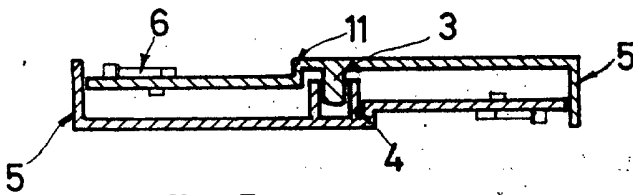


Fig.5

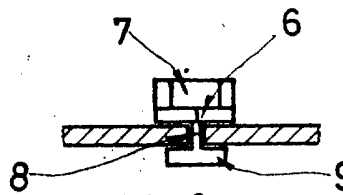


Fig.6

Madrid, 24 Mayo de 1974
p. a. JOSE M. TORO

P. P.

Edo. Andrés Borge

ESCALA VARIABLE