

203296



MALA REPRODUCCION  
POR DEFECTO DEL ORIGINAL

P A T E N T E  
D E  
I N V E N C I O N

por "DISPOSITIVO DE CIERRE CONTINUO CON CURSOR", a favor de Don Ro-  
main PODOLSKY, domiciliado en Asnieres (Seine), Francia, -- "Rue Bas-  
ly, 6".

MEMORIA DESCRIPTIVA

La presente invención se refiere a un dispositivo de cierre con-  
tínuo con cursor.

Trata de los dispositivos de cierre contínuo por presión y que  
se componen de combinación de dos bandas en materia plástica, u o-  
tra, del mismo perfil y provistas, cada una, de una, o varias, ranu-  
5 ras longitudinales separadas por nervios destinados a encajarse e-  
lásticamente en las ranuras de la otra banda después de superponer  
estas bandas y bajo un esfuerzo de presión ejercido a mano o con a-  
yuda de un cursor-presionador, estando estas dos bandas fijadas res-  
10 pectivamente sobre los bordes de recubrimiento de piezas diversas  
(en tisú, caucho, cuero, materias sintéticas y otras, ballenas, etc)  
a ligar entre sí de una manera invisible y desatable.

La invención tiene por objeto un dispositivo de cierre contínuo  
elástico, por presión, del tipo antedicho, perfeccionado particular-  
15 mente para cumplir las finalidades siguientes:



• facilitar la interpenetración elástica de dos bandas gracias al perfil y a la acertada disposición de nervios y ranuras conjugadas de dichas bandas

5 realizar uniones de una gran eficacia oponiéndose a los esfuerzos de tracción laterales (transversales) y perpendiculares a las caras de las bandas, cuyos esfuerzos tienden a separar a las mismas

Este dispositivo perfeccionado es particularmente notable porque cada banda está dotada de un nervio longitudinal, por lo menos, comprendido entre dos ranuras longitudinales adyacentes, siendo las secciones transversales de este nervio y de por lo menos una de dichas ranuras prácticamente idénticas y simétricas, cada una, respecto a un eje perpendicular a la cara correspondiente de la citada banda, y teniendo la forma de la sección longitudinal diametral de una seta, es decir, constando de una parte ensanchada seguida de una parte mas estrecha que está unida por dos resaltes a esta parte ensanchada que se vá dilatando a partir de dichos resaltes.

En otros términos, la ranura consta de un fondo unido por dos escalones longitudinales a la parte estrechada de una entrada que se vá dilatando hacia la superficie de la banda, mientras que el nervio consta de una cabeza de sección transversal correspondiéndose sensiblemente con la del fondo antedicho y unida por dos escalones a una parte mas estrecha pero dilatándose con anchura creciente a partir de los mencionados escalones y de sección transversal correspondiente a la de aquella entrada dilatada, siendo uno de los escalones común a la ranura y al nervio.

Preferiblemente, los escalones tienen una dirección oblicua respecto a los planos longitudinales paralelos de simetría del nervio y de la ranura, de tal suerte que estos nervio y ranura tienen una sección transversal en forma de doble anzuelo.

30 Gracias a las antedichas características:

2 0 3 2 9 6 = 3



el nervio de cada banda entra fácilmente en la ranura conjugada de la otra banda en razón de la forma redondeada y de la entrada ensanchada de la ranura,

5 una vez encajado el nervio en la ranura, el enlace realizado entre las dos bandas es extremadamente sólido en razón del recíproco contacto de escalones, sobre todo si estos están dispuestos oblicuamente,

10 en razón de la presencia de dos escalones por nervio, el número de superficies de unión, para una obstrucción dada en anchura de las bandas, es doble de la de los nervios, y la solidez del cierre está por lo tanto aumentada,

La invención tiene igualmente por objeto los elementos perfeccionados, bandas y cursor, de este dispositivo de cierre, considerados por sí mismos estos elementos.

15 Para la mejor comprensión del presente invento vamos a describir, a título de ejemplo no limitativo, algún caso de realización valiéndonos de las figuras de las dos láminas adjuntas. En ellas:

20 La fig. 1ª es una vista en perspectiva, mostrando la ligazón de dos piezas de tela, u otro material, por un dispositivo de cierre según la invención.

La fig. 2ª es una vista análoga, pero del revés

La fig. 3ª es un corte transversal, según la línea 3-3 de la fig. 4ª, de un dispositivo de cierre, según la invención.

La fig. 4ª es una vista parcial en plano correspondiente.

25 La fig. 5ª es un corte transversal, a mayor escala, de una de las bandas.

La fig. 6ª es un corte transversal parcial de esta banda a escala todavía mayor.

La fig. 7ª es un corte análogo al de la fig. 3ª de una variante.

30 La fig. 8ª es una vista de extremo, del lado de entrada de las



bandas, de un cursor perfeccionado que forma parte del dispositivo de cierre según la invención.

La fig. 9ª es un corte longitudinal según la línea 9-9 de la fig. 8ª.

5 La fig. 10ª es una vista en planta según la línea 10-10 de la fig. 9ª.

La fig. 11ª es un corte transversal según la línea 11-11 de la fig. 9ª.

10 La fig. 12ª es una vista de extremo, del lado de la salida de dos bandas enlazadas, y

La fig. 13ª es una vista, parte en perspectiva y parte en corte longitudinal, del cursor y de las dos bandas.

15 El dispositivo de cierre, según la invención, está destinado a la reunión de dos piezas  $T^1$  y  $T^2$  (figuras 1ª y 2ª) de paño, u otro material, de una anchura y de una naturaleza cualquiera, bajo reserva de que estas piezas presente una cierta flexibilidad.

20 Sobre los bordes enfrentados de las dos piezas, bordes que preferiblemente están provistos de dos ribetes, están fijadas por costuras  $c^1$  y  $c^2$  (o también por pegado o soldadura) dos bandas A y B, formando con un cursor-presionador C el dispositivo de cierre según la invención.

25 Según el ejemplo de ejecución representado en las figuras 1ª a 6ª, las dos bandas A y B, que son idénticas, son de un material elástico, susceptible de ser estirado a la hilera, y en particular de una resina sintética tal como los cloruros polivinílicos.

Cada una de estas bandas A y B está formada por una parte maciza 1 (ver principalmente la fig. 5ª), unida por una parte intermedia 2 a una parte mas delgada 3, seguida ella misma por una parte progresivamente adelgazada 4.

30 La parte maciza 1 tiene una sección transversal inscrita en un

2 0 3 2 9 6



rectángulo abcd.

En la cara de sección od, destinada a ser superpuesta a la cara conjugada de la otra banda, están practicadas, sobre toda la longitud de esta banda, dos ranuras longitudinales 5 y 6 proporcionando entre ellas un cordón o nervio medio 7 y un nervio lateral 8.

Quede bien entendido que estos llamados nervios no hacen saliente con respecto a la cara de sección cd.

La ranura 5 y el nervio 7 tienen secciones transversales que son simétricas con respecto a perpendiculares ef y gh a las caras ab y cd (figuras 5ª y 6ª).

Las secciones transversales de la ranura 5 y del nervio 7 tienen la forma de la sección longitudinal diametral de una seta. La ranura 5 consta de un fondo cóncavo de sección klm, unido por dos escalones de secciones kj y mn a una entrada ensanchada de sección ij no. En cuanto al nervio 7 consta de una cabeza convexa de sección nop, unida por dos escalones de secciones mn y pq a una parte mas estrecha lm or que vá ensanchándose desde los escalones. Como se vé, la ranura 5 y el nervio 7 tienen una superficie común de sección lmno y, en particular, un escalón común mn.

Se observará, además, que los escalones jk, mn y pq son oblicuos respecto a las perpendiculares ef y gh, dando a las secciones transversales de la ranura 5 y del nervio 7 la forma de anzuelos dobles.

La segunda ranura 6 tiene una sección transversal en forma de anzuelo simple; tiene un escalón común pq con el nervio 7.

En fin, el nervio 8 tiene una sección complementaria de la de la ranura 6.

Se notará que, preferiblemente, los fondos de las ranuras 5 y 6 tienen un radio de curvatura ligeramente inferior al de la cabeza de los nervios 7 y 8, de tal suerte que, cuando las dos bandas son en-  
ganchadas (figuras 3ª y 6ª) por penetración de nervios 7 y 8 de cada

2 0 3 2 9 6

- 3 -



una de estas bandas en las ranuras 5 y 6 de la otra banda, son producidos ligeros juegos en 9, 10 y 11 (fig. 6ª) entre las superficies convexas de los nervios y los fondos de las ranuras, para asegurar que habrá penetración total de nervios en ranuras y enganche recíproco por los escalones.

La cara opuesta ab de la banda está dotada de dos ranuras longitudinales, paralelas, de fondo redondeado 12 y, de distancia en distancia, de ranuras transversales 13 igualmente de fondo redondeado.

Naturalmente, las dimensiones de la parte maciza 1 de la banda pueden variar entre amplios límites según la resistencia requerida al dispositivo de cierre de acuerdo con el destino que se le dé.

La fig. 5ª permite formarse una idea bastante clara de estas dimensiones, en el caso de un dispositivo de cierre para prendas de vestir, si se quiere tener en cuenta que esta figura, en las dimensiones del dibujo anexo a la presente solicitud, es muy sensiblemente de un aumento lineal de diez veces con respecto a su verdadera magnitud.

Para una longitud ap del orden de 3,4 mm. y un espesor bc de 2,6 mm. cerca de la altura de nervios, igual a un juego ínfimo cerca de la profundidad de ranuras y la mas grande amplitud de cabezas pn = mk son del orden del milímetro, mientras que las anchuras, en el sitio de mayor estrechamientos in y mq, son del orden de 0,5 mm.

En cuanto a la anchura de ranuras 12 y 13, puede, bién entendido, variar en límites bastante amplios, por ejemplo de 0,3 a 0,6 mm., siendo aproximadamente su profundidad de 0,1 mm., y la separación entre las ranuras transversales del orden de 2 a 4 mm.

La parte intermedia 2 tiene una sección transversal de forma triangular, o similar, permitiendo un enlace progresivo a la parte 3, mas delgado cuyo plano medio pasa, muy sensiblemente, por el eje del rectángulo abod paralelo a las caras ab y cd, es decir, a igual distancia de estas caras, en otros términos, casi por el fondo de ranuras 5 y 6.

203296 - 3 M



Esta parte 3 en el ejemplo numérico antes dado, puede tener una anchura del orden de 5 a 7 mm. y un espesor, aproximadamente, de 0,3 a 0,4 mm.

En fin, la parte adelgazada 4, siempre respecto al mismo ejemplo numérico, puede tener una anchura del orden de 3 a 6 mm.

Todavía, decididamente, las diversas dimensiones pueden variar considerablemente con respecto a los antedichos valores que no se han dado sino para permitir al lector darse una idea lo mas precisa posible de un orden de tamaños admisible para una banda destinada a ser utilizada en prendas de vestir.

Como se vé claramente en las figuras 3ª, 4ª y 6ª, las dos bandas A y B están enlazadas por encaje, respectivamente, de los nervios 7 y 8 de cada una de las bandas en las ranuras 5 y 6 de la otra banda.

El encaje es posible gracias a la deformación elástica de las bandas y se hace mas fácil por la forma redondeada de los nervios y la forma ensanchada de las ranuras.

La operación de encaje puede ser efectuada por compresión a mano de las dos bandas o mejor con la ayuda del cursor-presionador C y, en particular, del que será descrito mas adelante.

Después de la trabazón, los nervios de las dos bandas, vienen a tomar apoyo los unos bajo los otros por sus escalones oblicuos y estos nervios se comportan a la manera de anzuelos, asegurando así una resistencia considerable al arranque bajo la acción de tracciones tanto laterales (paralelamente a las caras ab y cd de las partes macizas 1) como perpendicularmente a dichas caras.

La separación, difícil a mano, será asegurada de una manera extremadamente fácil con la ayuda del cursor-presionador C.

Las bandas de las figuras 1ª a 6ª representan las bandas mas sencillas, según la invención, pero se sobreentiende que las dos bandas pueden constar de mas de un nervio y ranura completos de sección en

8  
MAYOR REPRODUCCIÓN  
POR DEFECTO DEL ORIGINAL

2 0 3 2 9 6



forma de doble anzuelo.

Es así que en el ejemplo representado en la fig. 7ª, las bandas A<sup>1</sup> y B<sup>1</sup> constan, cada una, de dos nervios simétricos 7 y dos ranuras simétricas 5.

5           Eventualmente, las bandas pueden estar reforzadas por una armadura interna cualquiera apropiada, a reserva de que dicha armadura permanezca flexible. Podrá, por ejemplo, estar constituida por una banda de tejido resistente embebido en la materia sintética. La fig. 7ª representa en trazos interrumpidos una tal armadura en 14 en la parte  
10       3.

Nos referiremos ahora a las figuras 8ª a 13ª que representan un modo preferido de ejecución del cursor-presionador C. Este cursor, metálico, obtenido por estampado o por moldeo bajo presión, tiene una forma muy recogida sobre sí misma. Constituye un bloque, limitado  
15       exteriormente por:

una cara plana inferior 15, de forma ligeramente trapezoidal, dos caras de extremo rectangulares perpendiculares a dicha cara 15, la cara 16 aguas arriba, es decir situada del lado de entrada de las bandas A y B (fig. 13ª) estando mas alta que la cara 17 de aguas  
20       abajo,

dos caras longitudinales laterales convergentes hacia las de abajo 18 y 19,

y una parte superior formada por dos caras 20 y 21 de diferentes oblicuidades.

25       En este bloque están practicadas dos ranuras 22 y 23 afectas, respectivamente, a las bandas A y B o, de una manera mas precisa, afectas a las partes macizas 1 de estas bandas.

Estas dos ranuras desembocan, por dos aberturas separadas, sobre la cara alta 16 (ver principalmente la fig. 8ª), siendo después separadas en st y uv (fig. 9ª) por un tabique longitudinal 24 en forma de  
30

2 0 3 2 9 6 - 3



cuña que se vá adelgazando desde la parte en alto a la en bajo. Esta cuña maciza, de fuerte espesor, y que se extiende longitudinalmente en los dos tercios aproximadamente de la longitud del cursor, termina en una arista redondeada, por su parte baja, 25.

5        La ranura 22 desemboca, sobre toda su longitud, sobre la cara 19 del cursor, por una hendidura 26, presentando una cara inferior oblicua 27, de tal suerte que esta hendidura corresponde a la sección transversal de la parte 2 de la banda A. La ranura 22, en toda la parte st situada por encima de la cuña 24, tiene una altura correspondiente al espesor bc (fig. 5ª) de la parte maciza 1. La anchura entre las caras planas 28 y 29 es muy ligeramente superior a la anchura ab de esta parte 1. Se notará que la cara oblicua 27 encuentra a la cara inferior 30 (fig. 11ª) de la ranura 22 un poco retrasada hacia el exterior con relación a la cara 29.

15        En cuanto a la ranura inferior 23, desemboca, de una manera análoga, sobre toda su longitud, sobre la cara exterior 18 por una hendidura 31, de cara superior oblicua 32 correspondiente a la cara oblicua de la parte 2 de la banda B.

20        La altura de esta ranura es igual al espesor bc de la parte maciza 1 de la banda B. En anchura, la ranura es ligeramente superior a ab.

Se observará que:

la distancia en planta entre las dos caras verticales 29 y 33 de las dos ranuras es justamente igual a ab.

25        las secciones transversales del cursor C por todos los planos verticales cortando a la cuña 24 son de forma de S, asegurando la cuña maciza 24 la ligazón rígida entre las dos partes del cursor situadas de una y otra parte de dicha cuña.

30        En fin, en la zona baja de la cuña 24, la parte común a las dos ranuras tiene una altura que corresponde al espesor de dos bandas

2 0 3 2 9 6



A y B unidas, correspondiendo la sección de estas dos bandas al rectángulo wxyz (fig. 12<sup>a</sup>).

5 El cursor C está dotado por su parte de arriba con un nervio medio longitudinal 34 muy estrecho y taladrado con una abertura 35 de manera de formar un asa para el paso de un anillo 36 (figuras 1<sup>a</sup>, 8<sup>a</sup> a 10<sup>a</sup>, 12<sup>a</sup> y 13<sup>a</sup>) recibiendo, sea una tireta 37 formada (fig. 1<sup>a</sup>) por briznas de lana, seda, etc., sea un anillo 38 (fig. 13<sup>a</sup>) jugando el mismo papel.

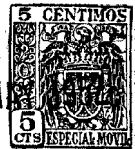
10 Se observará que, eventualmente y según está representado: en la figura 13<sup>a</sup>, el anillo 36 puede estar combinado con una garrera de bloqueo 39, constituida por un hilo de acero cuya punta 40, montada deslizante en el cursor, viene a hincarse elásticamente en la banda A para inmovilizar el cursor, salvo cuando por una tracción sobre la tireta 38 y por lo tanto sobre el anillo 36, este anillo, actuando sobre una parte oblicua 41 del vástago que constituye el cerrojo, obliga a la punta 40 a desaparecer en la pared del cursor,

15 en la fig. 12<sup>a</sup>, bolas 42 y 43 pueden ser engastadas en las paredes superiores e inferiores del conducto común a las dos correderas para guiar las bandas A y B, rodando estas bolas en las ranuras longitudinales 12 de estas bandas.

El funcionamiento del cursor es evidente:

20 Como se comprende, cuando este cursor está desplazado en el sentido de alto a bajo, indicado por la flecha f<sup>1</sup> (fig. 13<sup>a</sup>), la cuña 24 se sume entre las dos bandas A y B y las va separando a medida que avanza, saliendo estas bandas separadas por la cara en alto 16 del cursor.

30 Al contrario, cuando se desplaza el cursor en sentido inverso al de la flecha f<sup>1</sup>, el cursor desaparece entre las bandas y estas salen reunidas por la única abertura de la cara en bajo 17 del cursor C, estando las dos bandas lateralmente mantenidas en el cursor entre las



dos caras 29 y 33 (fig. 12ª) que no apoyan mas que sobre la parte llena de las partes 1 de las bandas, es decir sobre la parte comprendida entre los fondos de las ranuras 5 y 6 y la cara exterior de sección ab.

5            Además de las ventajas extremadamente importantes debidas a la forma de las ranuras y nervios y que ya han sido indicadas antes, es decir, fuerte resistencia a la separación de las dos bandas debido al importante número de puntos de enganche para una amplitud dada de las bandas y gran facilidad de enganche respectivo de las bandas, el  
10            dispositivo de cierre, según la invención, presenta otras importantes ventajas debido a sus diversas particularidades de construcción. Es así que,

              la flexibilidad de las bandas que forman las dos partes del cierre está considerablemente mejorada, de una parte por las ranuras o  
15            estriás transversales 13 practicadas a intervalos regulares y aproximadas sobre la cara externa de cada banda y, de otra parte por el adelgazado borde 4 de cada banda en la parte destinada a la fijación de la banda a una de las dos piezas a reunir; se notará además que este adelgazado borde nace a la banda mas agradable al tacto y en su  
20            aspecto,

              la resistencia al desplazamiento del cursor C está disminuida por el hecho de las ranuras o estriás transversales 13 que facilitan la flexión de la banda (véase la A en la fig. 13ª) que debe plegarse en dicho cursor,

25            las ranuras transversales 13 dan, además, al paso del cursor C, la impresión agradable a la que está acostumbrado el usuario de un cierre de dientes; el usuario percibe, en efecto, de una parte, en el dedo la ligera vibración del cursor y, de otra parte, el muy ligero ruido que le es familiar,

30            la deformación de la parte maciza 1 de las bandas, por el hecho



de los esfuerzos antagónicos de tracción transversal ejercida por los bordes de los tejidos u otras piezas unidas por el dispositivo de cierre, está considerablemente reducida gracias al hecho de que estos esfuerzos se ejercen según el plano medio de las partes 3 y que este plano pasa muy sensiblemente a igual distancia de las caras ab y cd de la citada parte maciza, es decir, en la región central de enganche entre las dos partes macizas de las dos bandas; los bordes formando labio de estas partes no son pues solicitados con exceso a la deformación,

10 la forma rectangular abcd de la parte maciza de cada banda facilita, además, considerablemente la ejecución del cursor bajo una forma recogida, robusta,

Este cursor-presionador C es pues de un estorbo muy reducido (por ejemplo, 7 x 9 x 7 mm., en el precitado ejemplo numérico) es muy rígido e indeformable por lo que asegura, con un esfuerzo mínimo, la operación de apertura y cierre de telas u otros materiales a unir,

15 la cuña 24 con superficie de ataque 25 densa y redondeada sin ángulo vivo facilita la desunión de las dos bandas del cierre; además esta cuña de una gran longitud (del orden de los 2/3, aproximadamente, de la longitud total del cursor), y de una ancha sección, realiza una sólida ligazón de las dos partes superior e inferior del cursor,

20 del hecho de que el cursor no esté en contacto con las bandas A y B lateralmente mas que por las superficies 29 y 33, a la derecha de las partes llenas de las partes macizas 1 de las bandas, están estas partes bien mantenidas en el cursor,

25 gracias a la delgada.asa 34 y al anillo oblongo 36 el dispositivo de cierre es prácticamente invisible sobre la cara aparente de las piezas T<sup>1</sup> y T<sup>2</sup> reunidas (ver la fig. 1ª), pasando el asa entre los bordes de las dos piezas prácticamente sin separarlas,

30 en fin, en el caso de agregar bolas 42 y 43 engastadas en este

2 0 3 2 9 6



5 cursor del lado por el cual se efectúa el enganche de las dos bandas A y B, estas bolas siguen las ranuras 12, con lo que el frotamiento del cursor-presionador sobre la materia plástica está reemplazada por un rodamiento lo que disminuye notablemente el esfuerzo de tracción a ejercer sobre la tireta para cerrar o abrir el cierre (esta disposición quede bien entendido que es particularmente aplicable para gruesos dispositivos de cierre, por ejemplo, para los utilizados en tiendas de "camping", bacas, cubiertas de cañón y otros artículos similares).

10 Naturalmente, la invención no queda solamente limitada a los modos de ejecución representados, y descritos, que han sido dados a título de ejemplo, nó limitativo.

N O T A

15 Hecha la descripción del presente invento se hace constar, que esta solicitud se acoge a los beneficios de prioridad de la patente francesa nº PV. 609.559 depositada en 8 de Mayo de 1951, y que se declaran como nuevas y de propia invención las reivindicaciones siguientes:

20 1.- Dispositivo de cierre continuo con cursor, por presión, del tipo que consta de dos bandas de materia plástica, u otro material, del mismo perfil y provistas, cada una, de una o varias ranuras longitudinales separadas por nervios destinados a encajarse elásticamente en las ranuras de la otra banda después de la superposición de estas bandas y bajo un esfuerzo de presión ejercido a mano o con la ayuda de un cursor presionador, caracterizado porque, cada banda consta, de  
25 un nervio longitudinal, por lo menos, comprendido entre dos ranuras longitudinales adyacentes, siendo las secciones transversales de este nervio y de una, por lo menos, de dichas ranuras, prácticamente idén-

203296 = 3



5 ticas y simétricas, cada una, respecto a un eje perpendicular a la cara correspondiente de la citada banda, y afectando la forma de la sección longitudinal diametral de una seta, es decir, constando de una parte ensanchada seguida de una parte mas estrecha a la que está unida por dos escalones y que se vá dilatando a partir de los mismos.

10 2.- Dispositivo, según la reivindicación 1, caracterizado porque, la ranura consta de un fondo unido por dos escalones longitudinales a la parte mas estrecha de una entrada que se vá ensanchando hacia la superficie de la banda, mientras que el nervio consta de una cabeza cuya sección transversal corresponde sensiblemente con la de aquel fondo y que está unida por dos escalones a una parte mas estrecha cuya anchura vá creciendo a partir de los mismos y de sección transversal correspondiente a la de esta entrada ensanchada, siendo uno de los escalones común a la ranura y al nervio.

15 3.- Dispositivo, según las reivindicaciones 1 y 2, caracterizado porque, los escalones tienen una dirección oblicua respecto a los planos longitudinales paralelos de simetría del nervio y de la ranura, de tal suerte que este nervio y esta ranura tienen una sección transversal que afecta la forma de doble anzuelo.

20 4.- Dispositivo, según la reivindicación 2, caracterizado porque, el fondo de la ranura simétrica tiene un radio de curvatura ligeramente inferior al de la parte superior convexa del nervio, de manera que proporciona, después del ensamblado, un ligero juego entre dicho fondo y esa parte superior convexa del nervio.

25 5.- Dispositivo, según la reivindicación 1, caracterizado porque, de acuerdo con un modo de ejecución, cada banda consta de una ranura y de un nervio adyacente de formas simétricas y, prácticamente, idénticas, quedando delimitada la ranura simétrica por un semi-nervio y el nervio simétrico, y quedando delimitada una de las caras laterales del nervio simétrico por una semi-ranura.

30

2 0 3 2 9 6



6.- Dispositivo, según la reivindicación 1, caracterizado porque, de acuerdo con una variante de ejecución, cada banda consta de varios nervios y ranuras adyacentes, alternados, de formas simétricas y, practicamente, idénticas.

5 7.- Dispositivo, según las precedentes reivindicaciones, caracterizado porque, en cada banda, la, o las, ranuras y nervios están dispuestos en una parte maciza de forma rectangular, conservando las dos partes macizas reunidas una forma rectangular.

10 8.- Dispositivo, según la reivindicación 7, caracterizado porque, la parte maciza de cada banda lleva, sobre su cara opuesta a las ranuras y nervios de reunión, ranuras o estrias transversales destinadas principalmente a facilitar la flexión de la banda cuando pase en el cursor-precionador.

15 9.- Dispositivo, según la reivindicación 8, caracterizado porque, dicha cara opuesta lleva una, o varias, ranuras longitudinales permitiendo, eventualmente, un guiaje en el cursor por bolas engastadas en el mismo,

20 10.- Dispositivo, según la reivindicación 7, caracterizado porque, la parte maciza de cada banda está lateralmente prolongada por una parte mas delgada cuyo plano medio pasa, muy sensiblemente, a igual distancia de las dos caras de esta parte maciza y, sensiblemente, por el fondo de su, o de sus, ranuras.

25 11.- Dispositivo, según la reivindicación 10, caracterizado porque la parte mas delgada está unida a la parte maciza, de una manera progresiva, por una corta parte intermedia de sección triangular, o similar.

12.- Dispositivo, según la reivindicación 10, caracterizado porque la parte delgada termina sobre su borde por una parte progresivamente adelgazada.

30 13.- Dispositivo, según la reivindicación 1, caracterizado porque,

2 0 3 2 9 6



el cursor-presionador es de forma muy recogida y consta de una cuña de separación, maciza, densa, extendiéndose, aproximadamente, a los dos tercios de la longitud de dicho cursor, y constando de un borde anterior de separación cilíndrico.

5 14.- Dispositivo, según la reivindicación 13, caracterizado porque el cursor-presionador lleva en su parte superior un asa longitudinal estrecha que pasa entre las dos piezas, reunidas por el dispositivo de cierre, sin separar prácticamente sus bordes.

10 15.- Dispositivo, según la reivindicación 9, caracterizado porque, bolas engastadas en el cursor-presionador del lado de la salida de las bandas reunidas aseguran una presión de rodaje sobre dichas bandas.

15 16.- Dispositivo, según las precedentes reivindicaciones, caracterizado porque, los bordes longitudinales de dos ranuras del cursor-presionador están dispuestas de manera tal que estos bordes no toman lateralmente apoyo sobre las partes macizas de las bandas mas que en la región llena de estas partes, es decir, en la región situada entre el fondo de las ranuras y las caras exteriores de las bandas.

20 17.- Dispositivo, según las precedentes reivindicaciones, caracterizado porque, las anteriores características pueden aplicarse aisladamente o en combinación.

18.- Dispositivo de cierre continuo con cursor.

Según se describe y reivindica en la presente memoria que consta de dieciseis hojas foliadas y mecanografiadas por una sola cara y de dos láminas de dibujos.

Madrid, a tres de mayo de mil novecientos cincuenta y dos.

Romain P O D O L S K Y.

P.a.

ENRIQUE ISERN MIRALLES  
P. P.



FIG.3

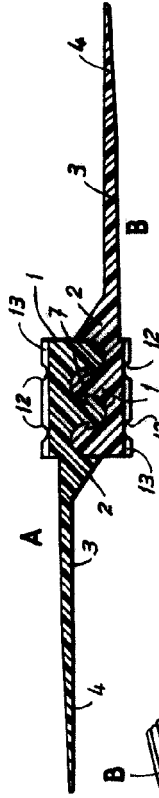


FIG.4

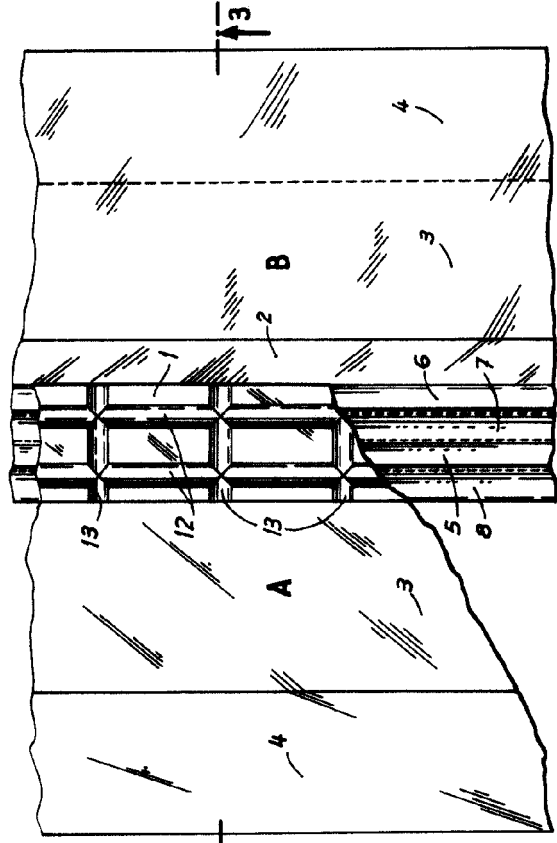


FIG.7

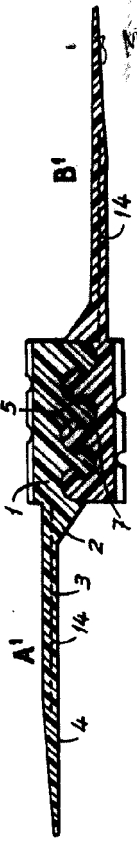


FIG.1

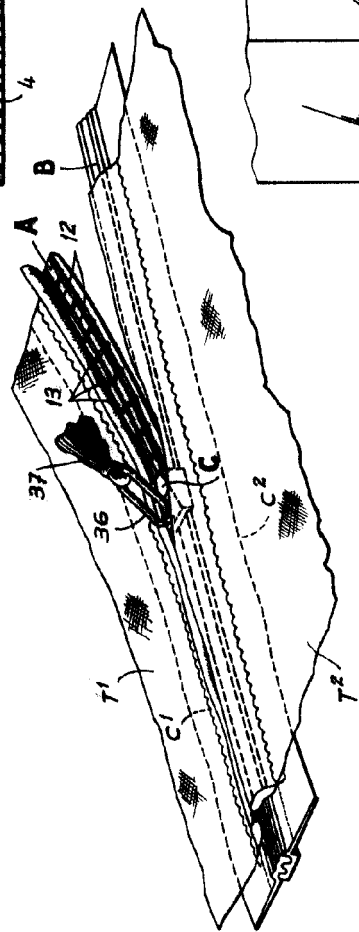


FIG.2

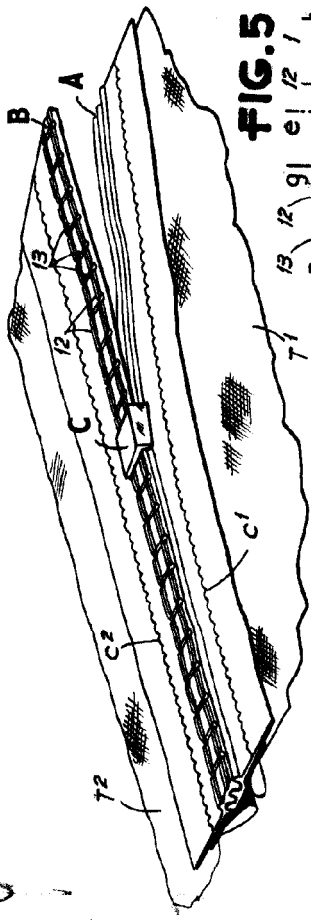
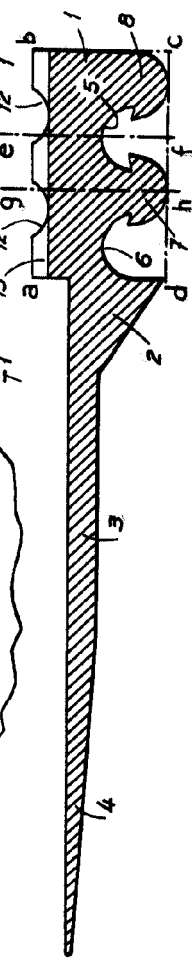


FIG.5



MADRID 3 DE MAYO DE 1952

ESCALA VARIABLE



FIG. 8

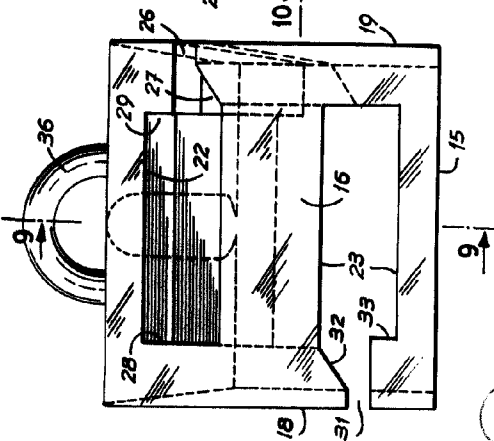


FIG. 9

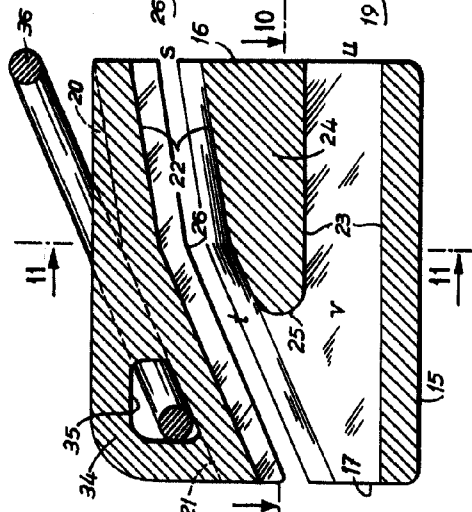


FIG. 11

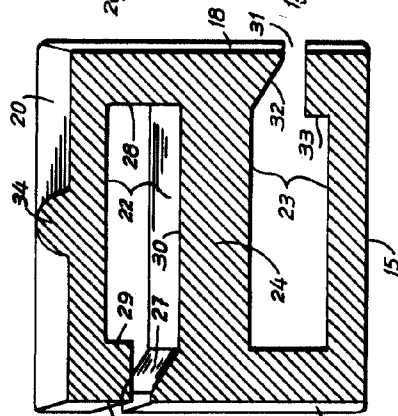


FIG. 12

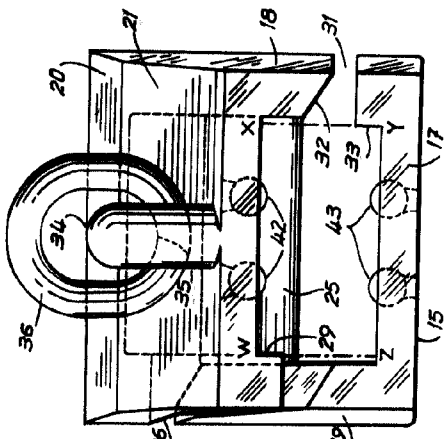


FIG. 6

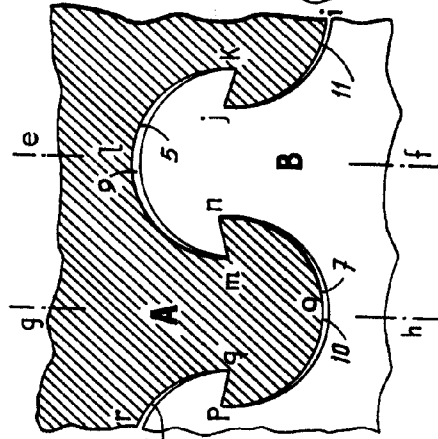


FIG. 10

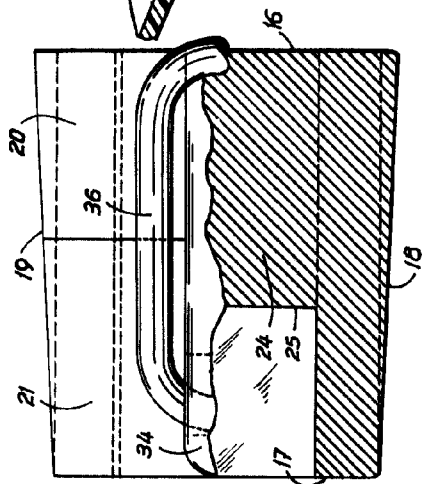
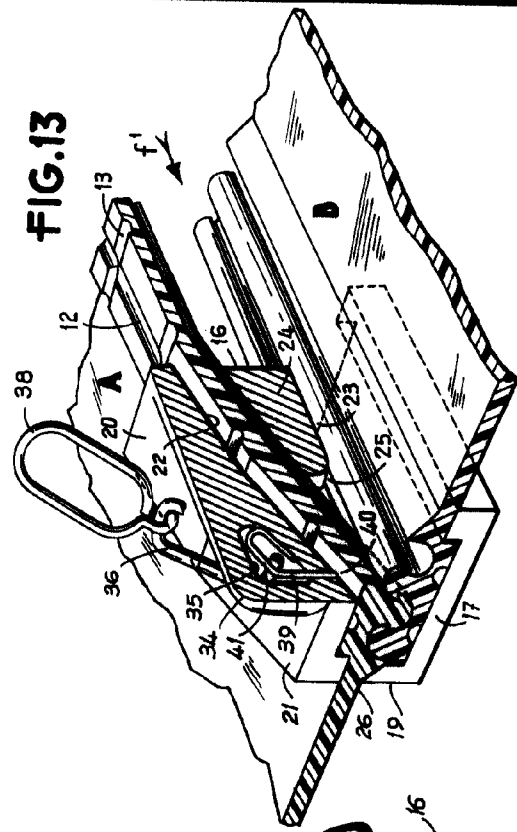


FIG. 13



MADRID 3 DE MAYO DE 1952

ESCALA VARIABLE