

203291



Nº 203.291

Int. Cl.: A 67 F

## MEMORIA DESCRIPTIVA

correspondiente a la solicitud de concesión de un...

MODELO DE UTILIDAD.-

SOLICITANTE: INTERFLAMA, S.A.-

RESIDENCIA: Polígono Francolí, parcela, 27 TARRAGONA.-

ENUNCIADO: SOPORTE EXPOSITOR PARA ENCENDEDORES PERFECCIONADO.-

Prioridad: Patente ..... n.º ..... del .....

anr.

203291



1 El Estatuto vigente sobre Propiedad Industrial, de  
26 de Julio de 1929, en su texto refundido publicado el 30  
de Abril de 1930, establece los caracteres de patentabili-  
dad de las invenciones de tipo industrial que tienen por  
5 objeto obtener ventajas sobre lo ya conocido, admitiendo  
por consiguiente como patentables, las nuevas máquinas, a-  
paratos, instrumentos, procesos de fabricación, etc. La am-  
plitud de conceptos previstos como patentables, ha llevado  
al legislador a aclarar (Artº. 46) que la enumeración con-  
tenida en dicho cuerpo legal es puramente enunciativa y no  
10 limitativa, haciéndola extensiva incluso a los descubrimien-  
tos de tipo científico (Artº. 47).

15 El Decreto de 26 de Diciembre de 1947, recogiendo  
la Orden de 18 de Noviembre de 1935, confirma el criterio  
legal de que también serán patentables los instrumentos, ob-  
jetos, o partes de los mismos, que aporten a la función a  
que son destinados, un beneficio o efecto nuevo, y en defi-  
nitiva que constituyan una mejora sustancial sobre lo ante-  
riormente conocido.

20 Pues bien, a tenor de lo expuesto, y en base al ar-  
ticulado que recoge los conceptos expresados, debe conside-  
rarse, que la invención a que se refiere la presente memo-  
ria, constituye una novedad industrial, con características  
y ventajas que la hacen merecedora del privilegio de explo-  
tación exclusiva que por ella se solicita, premiando así  
25 los méritos de quien aporta a la industria del país una me-  
jora efectiva y precisamente comprendida entre las enuncia-  
das por la Ley como patentables. (Arts. 46 y 47 en relación  
con el 171, en su nueva redacción afectada por la Orden de  
30 18 de Noviembre de 1.935).

20329

23A



1

La presente invención, según se expresa en el enunciado de esta memoria descriptiva, se refiere a un soporte expositor para encendedores, que ha sido considerablemente perfeccionado en algunos aspectos fundamentales en orden a mejorar su funcionamiento y eficacia.

5

En líneas generales, el soporte expositor, objeto de la presente invención, permite la extracción de los encendedores de muestra, solamente por su parte posterior, a la vez que permite una total visualización de los encendedores por su parte anterior.

10

Para complementar la descripción que seguidamente se va a realizar y con el fin de ayudar a la mejor comprensión de las características del invento, se acompaña con la presente memoria descriptiva, un juego de dibujos en donde se ha representado lo siguiente:

15

La figura 1ª muestra una vista en perspectiva del soporte expositor para encendedores.

Por último la figura 2ª corresponde a una vista en sección transversal del citado soporte expositor para encendedores.

20

A tenor de los planos comentados, el soporte expositor para encendedores está constituido por una pluralidad de estantes 1 alineados verticalmente y soportados por sus extremos en sendos montantes 2 comunes emergentes de una peana 3.

25

Los estantes 1 están constituidos por una placa 4 provista de un ala longitudinal 5 y sendas cartelas 6 extremas, las cuales inmovilizan los frentes transversales de un tabique 7 emergente de la placa 4 y paralelos al ala 5.

30

203291 23 AB



1

El tabique 7 está provisto de orificios -  
8 a paso constante, que constituyen medios de posiciona-  
miento y retención para otros tantos encendedores 9 que -  
atravesando el citado orificio 8 y descansando lateralmen-  
te sobre la placa 4 se apoyan por su base, en el ala 5 --  
prevista en dicha placa 4.

5

Las placas 4 están dispuestas en posición  
inclinada hacia atrás con respecto a los montantes 2, de-  
terminando un plano en el que descansan el encendedor 9.

10

La distancia que separa la arista del ala -  
5 de una placa 4 con el borde del tabique 7 de la placa --  
4 inmediata inferior, es menor que la distancia existente  
entre dicho tabique 7 y el ala 5 de la placa 4 de donde  
emerge, de modo que los encendedores 9 solo pueden ser ex-  
traídos por el acceso determinado entre el dorso de una placa  
4 y el extremo libre de la placa 4 inmediatamente inferior.

15

Sobre la placa 4 superior de la alineación ver-  
tical de placas, se ha previsto un travesaño 10, que limi-  
tando el acceso anterior a los productos expuestos en di-  
cha placa superior 4, constituye una base para inscripcio-  
nes publicitarias.

20

Con esta constitución, se evita que los encen-  
dedores puedan ser extraídos por la zona anterior y a la -  
vez no impide la total visualización de los encendedores que  
soporta.

25

30

203291



1974

1  
5  
10  
15  
20  
25  
30

Hecha la descripción a que se refiere la memoria que antecede, es preciso insistir en que los detalles de realización de la idea expuesta, pueden variar, es decir, que pueden sufrir pequeñas alteraciones, basadas siempre en los principios fundamentales de la idea, que son en esencia los que quedan reflejados en los párrafos de la descripción hecha. En efecto, el Artículo 48 del Estatuto vigente sobre Propiedad Industrial, establece como no patentables, en su apartado tercero, "los cambios de forma, dimensiones, proporciones y materias de un objeto ya patentado" fijando así el criterio del legislador en el sentido de que patentada una idea que pueda dar lugar a una realidad práctica e industrializable, nadie podrá apoyarse en ella para, a pretexto de haber introducido ligeras modificaciones, presentarla como nueva y propia.

Este principio, en cuanto al alcance de la protección del objeto patentado se refiere, se halla confirmado por numerosas Sentencias del Tribunal Supremo, y entre ellas, como más terminantes, en las de fechas 16 de octubre de 1954, 23 de enero de 1959, 20 de marzo de 1964 y otras.

Establecido el concepto expresado, en cuanto a la amplitud que debe darse a la protección solicitada, se redacta a continuación la Nota de Reivindicaciones, de acuerdo con lo que se establece en el último párrafo del apartado tercero del Artículo 100 de la Ley, sintetizando así las novedades que se desean reivindicar:

NOTA DE REIVINDICACIONES

En resumen, el privilegio de explotación exclusiva que se solicita, recaerá sobre las reivindicaciones siguientes:

- 6 -  
20320



1  
5  
10  
15  
20  
25  
30

14.-"SOPORTE EXPOSITOR PARA ENCENDEDORES PERFECCIONADO", del tipo que comprende una pluralidad de estantes - alineados verticalmente y soportados por sus extremos en sendos montantes comunes emergentes de una peana, caracterizado esencialmente porque los estantes están constituidos por una placa provista de un ala longitudinal y sendas cartelas extremas, las cuales inmovilizan los frentes transversales de un tabique emergente de la placa y paralelos al ala; cuyo tabique está provisto de orificios a paso constante que constituyen medio de posicionamiento y retención para otros tantos encendedores que atravesando el orificio y descansando lateralmente sobre la placa, se apoyan por su base, en el ala prevista en dicha placa, y caracterizado además porque las placas están inclinadas con respecto a su soporte determinando un plano en el que descansa el encendedor, con la particularidad de que entre placa y placa la distancia que separa la arista del ala de una placa con el borde del tabique de la placa inmediata inferior es menor que la distancia existente entre dicho tabique y el ala de la placa de donde emerge, de modo que los encendedores solo pueden ser extraídos por el acceso determinado entre el dorso de una placa y el extremo libre de la placa inmediatamente inferior, habiéndose previsto por encima de la placa superior de la alineación vertical, de placas, un travesaño que, limitando el acceso anterior a los productos expuestos en dicha placa, constituye una base para inscripciones publicitarias.

-203201



1

2ª. Se reivindica por último como objeto sobre el que ha de recaer el modelo de utilidad que se solicita:

SOPORTE EXPOSITOR PARA ENCENDEDORES PERFECCIONADO.

5

Todo conforme queda descrito y reivindicado en la presente memoria descriptiva que consta de siete páginas mecanografiadas y dibujos que se acompañan.

Madrid, 22 de mayo de 1.974.

BERNARDO UNGRIA

p.p.

10

15

20

25

30

23 JUN 1974

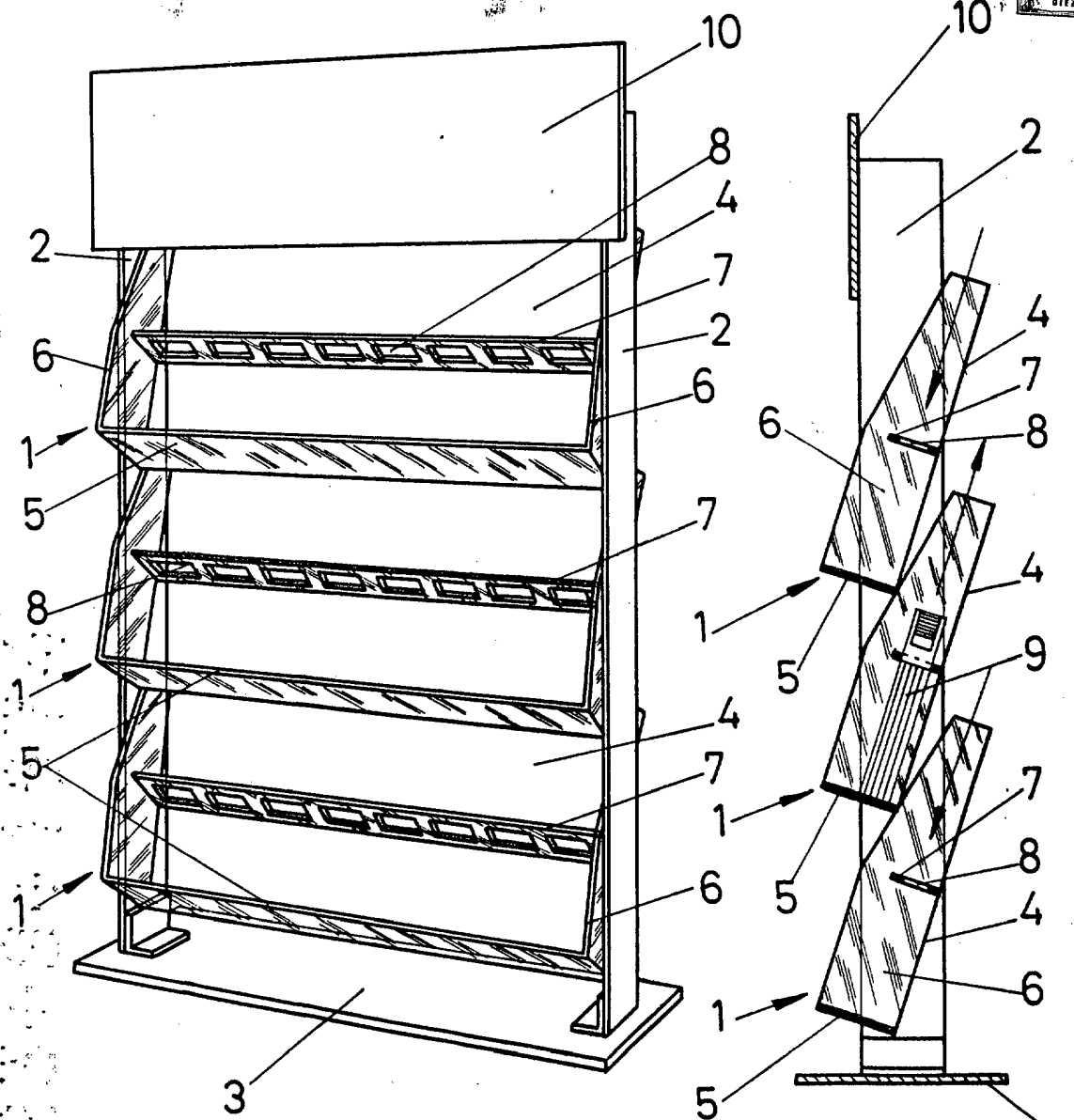


FIG-1

FIG-2

ESCALA VARIABLE

Madrid, 22 de mayo de 1974

BERNARDO UNGRIA

P. P.