

203289



Nº.- 203.289

Int. Cl.: A 67 J

MEMORIA DESCRIPTIVA

correspondiente a la solicitud de concesión de un...

MODELO DE UTILIDAD

SOLICITANTE: D. JUAN SENENT SANCHIS

RESIDENCIA: Avd. Dos de Mayo, 16 ALDAYA (Valencia)

ENUNCIADO: "DISPOSITIVO PARA COLGAR ESPECIEROS EN
SOPORTES DE CONJUNTOS"

Prioridad: Patente n.º del

AR

203289



1

El Estatuto vigente sobre Propiedad Industrial, de 26 de Julio de 1929, en su texto refundido publicado el 30 de Abril de 1930, establece los caracteres de patentabili-

5

objeto obtener ventajas sobre lo ya conocido, admitiendo por consiguiente como patentables, las nuevas máquinas, aparatos, instrumentos, procesos de fabricación, etc. La amplitud de conceptos previstos como patentables, ha llevado

10

al legislador a aclarar (Artº. 46) que la enumeración contenida en dicho cuerpo legal es puramente enunciativa y no limitativa, haciéndola extensiva incluso a los descubrimientos de tipo científico (Artº. 47).

18

El Decreto de 26 de Diciembre de 1947, recogiendo la Orden de 18 de Noviembre de 1935, confirma el criterio legal de que también serán patentables los instrumentos, objetos, o partes de los mismos, que aporten a la función a que son destinados, un beneficio o efecto nuevo, y en definitiva que constituyan una mejora sustancial sobre lo anteriormente conocido.

20

Pues bien, a tenor de lo expuesto, y en base al articulado que recoge los conceptos expresados, debe considerarse, que la invención a que se refiere la presente memoria, constituye una novedad industrial, con características y ventajas que la hacen merecedora del privilegio de explotación exclusiva que por ella se solicita, premiando así

25

los méritos de quien aporta a la industria del país una mejora efectiva y precisamente comprendida entre las enunciadas por la Ley como patentables. (Arts. 46 y 47 en relación con el 171, en su nueva redacción afectada por la Orden de 18 de Noviembre de 1.935).

30



1

La presente invención para la cual se solicita el privilegio de modelo de utilidad, y según se expresa en el enunciado de esta memoria descriptiva, se refiere a un dispositivo para colgar especieros en soportes conjuntos, cuya finalidad es la de proporcionar al mercado y público en general un dispositivo mejorado considerablemente respecto a otros existentes en el mercado de análogas finalidades.

5

10

El citado dispositivo objeto de la invención, se caracteriza porque presenta una pletina anclada a un soporte, la cual pletina separada en su parte superior del soporte, sirve para que penetre una ranura del especiero, y de esta forma quede sujeto y colgado.

15

Para complementar la descripción que seguidamente se va a realizar y con objeto de ayudar a una mejor comprensión de las características del invento, se acompaña a la presente memoria descriptiva de un juego de planos cuyas figuras representan lo siguiente:

20

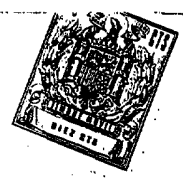
Figura 1.- Representa una perspectiva del soporte, la pletina y especiero por separado.

Figura 2.- Representa un seccionado lateral del anclaje del especiero con la pletina adosada al soporte.

25

A la vista de las figuras, puede observarse el soporte (1) de forma rectangular, que se prolonga superiormente en forma circular presentando un orificio (2) para su fijación a la pared. En su parte plana y a un tercio aproximadamente de su borde inferior, se anclan sendas pletinas (3) las cuales van provistas de un escalonamiento (4) que determina dos extensiones rectas desfasadas lateralmente entre sí, la superior de las cuales queda sepa-

30



1

rada del soporte (1), de tal manera que dicha parte superior de pletina penetra en una ranura o canal (5) prevista en la parte posterior del especiero (6) para efectuar la sujeción o colgado de este último.

5

La pletina (3) se ancla al soporte (1) mediante tornillos o similares pasantes a través de los orificios (7), por lo que el especiero (6) una vez colgado queda bien sujeto y fijado en su lugar de anclaje o soporte (1).

10

No se considera necesario hacer más extensa esta descripción para que cualquier persona perita en la materia comprenda perfectamente la idea que se desea patentar, así como las ventajas que de su realización industrial han de derivarse.

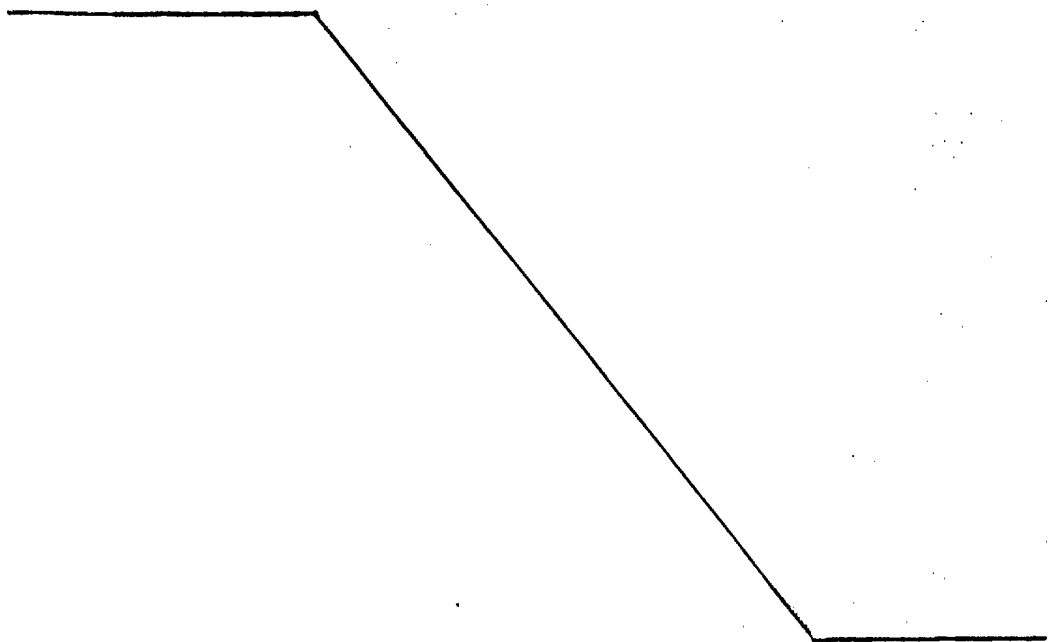
15

Por todo ello y para evitar posibles imitaciones, se presenta esta solicitud pidiendo la explotación exclusiva de la idea descrita, de acuerdo con las consideraciones y puntos que se desean reivindicar, que se concretan en las páginas siguientes:

20

25

30



203289



1 Hecha la descripción a que se refiere la memoria
que antecede, es preciso insistir en que los detalles de
realización de la idea expuesta, pueden variar, es decir,
que pueden sufrir pequeñas alteraciones, basadas siempre
5 en los principios fundamentales de la idea, que son en esen-
cia los que quedan reflejados en los párrafos de la descrip-
ción hecha. En efecto, el Artículo 48 del Estatuto vigente
sobre Propiedad Industrial, establece como no patentables,
en su apartado tercero, "los cambios de forma, dimensiones,
10 proporciones y materias de un objeto ya patentado" fijando
así el criterio del legislador en el sentido de que paten-
tada una idea que pueda dar lugar a una realidad práctica
e industrializable, nadie podrá apoyarse en ella para, a
pretexto de haber introducido ligeras modificaciones, pre-
sentarla como nueva y propia.
15

Este principio, en cuanto al alcance de la protec-
ción del objeto patentado se refiere, se halla confirmado
por numerosas Sentencias del Tribunal Supremo, y entre -
ellas, como más terminantes, en las de fechas 16 de octubre
de 1954, 23 de enero de 1959, 20 de marzo de 1964 y otras.
20

Establecido el concepto expresado, en cuanto a la
amplitud que debe darse a la protección solicitada, se re-
dacta a continuación la Nota de Reivindicaciones, de acuer-
do con lo que se establece en el último párrafo del apar-
tado tercero del Artículo 100 de la Ley, sintetizando así
25 las novedades que se desean reivindicar:

NOTA DE REIVINDICACIONES

En resúmen, el privilegio de explotación exclusi-
va que se solicita, recaerá sobre las reivindicaciones si-
guientes:
30

203289



1
5
10
15
20
25
30

1ª.- DISPOSITIVO PARA COLGAR ESPECIEROS, EN SOPORTES DE CONJUNTOS, caracterizado esencialmente porque está constituido por una pletina anclada al soporte, la cual pletina comprende un escalonamiento que determina dos extensiones rectas desfasadas lateralmente entre sí, la superior de las cuales queda separada del soporte colgador de tarros, penetrando en una ranura o canal previsto en la parte posterior del tarro especiero para efectuar la sujeción o colgado de este último.

2ª.- Se reivindica por último, como objeto sobre el que ha de recaer el Modelo de Utilidad que se solicita: "DISPOSITIVO PARA COLGAR ESPECIEROS, EN SOPORTES DE CONJUNTOS".

Todo tal y como queda reivindicado en la presente Memoria descriptiva que consta de seis páginas mecanografiadas y dibujos adjuntos.

Madrid, 22 de Mayo de 1.974

BERNARDO UNGRIA

p.p.

203289

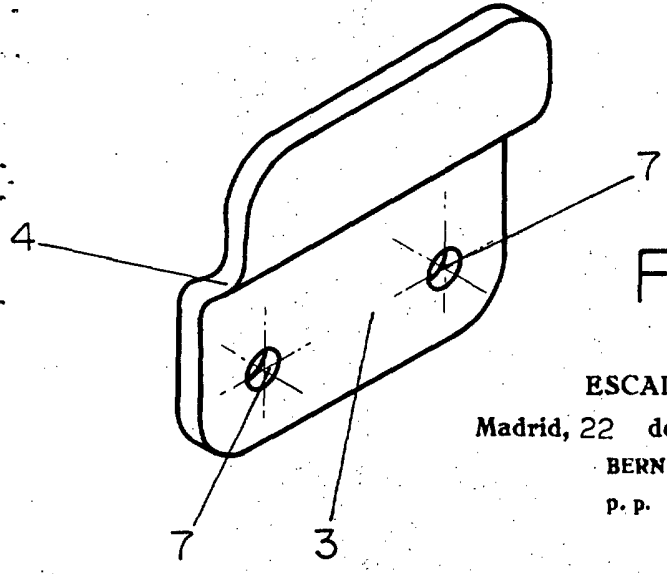
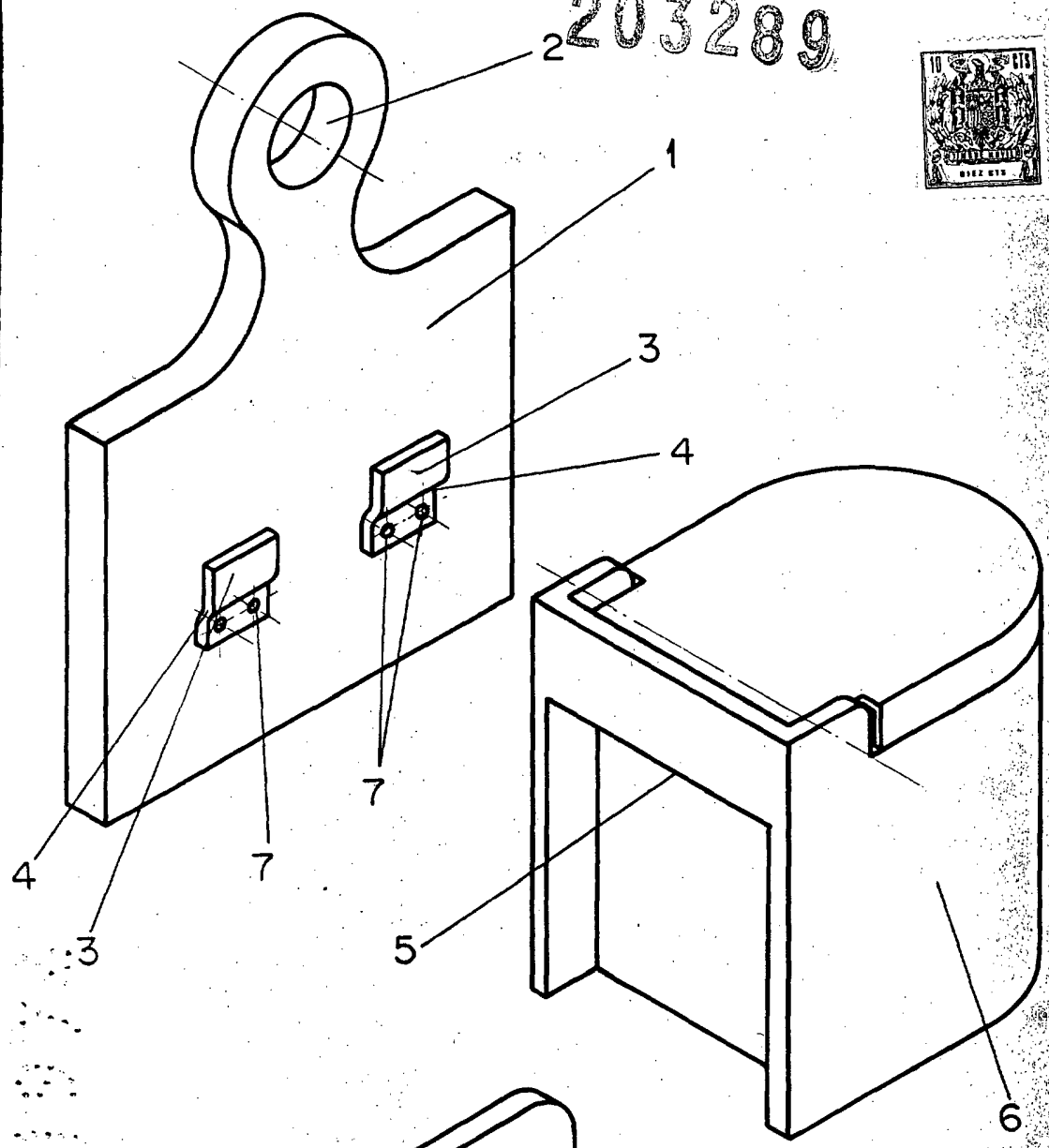


FIG - 1

ESCALA VARIABLE

Madrid, 22 de Mayo de 1974

BERNARDO UNGRIA

P. P.

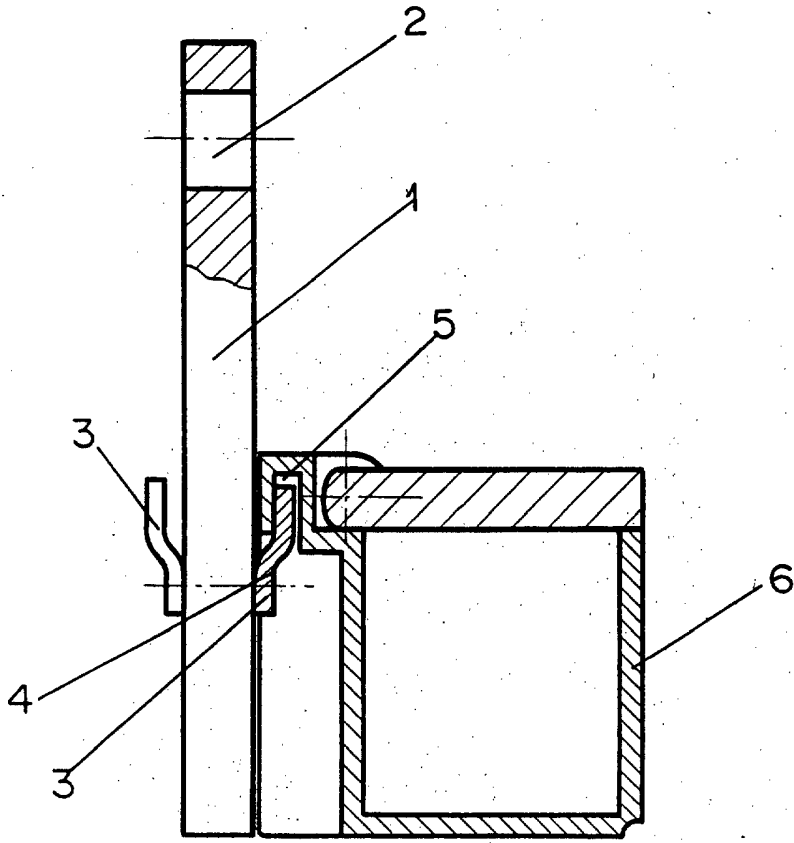


FIG - 2

ESCALA VARIABLE

Madrid, 22 de Mayo de 1974

BERNARDO LINGRIA

P. P.