

2032 84



203284

P A T E N T E D E I N V E N C I Ó N

que, por veinte años, se solicita como propia y nueva a favor de D. GUIDO ROSSI, de nacionalidad italiana y domiciliado en CLONANGE (Mosela, Francia), y cuya Patente ha de recaer sobre un "DISPOSITIVO PARA EL MONTAJE Y DESMONTAJE RÁPIDO DE RUEDAS DE BICICLETAS".

~~~~~

M e m o r i a d e s c r i p t i v a

-----

La presente invención, por sus particulares prerrogativas intrínsecas y extrínsecas, ofrece la ventaja de una máxima economía de construcción por cuanto permite usar el cubo corriente y no requiere transformación alguna del mismo para la aplicación del dispositivo objeto de la presente invención.

En el adjunto dibujo puede observarse que la maniobra de bloqueo y desbloqueo se efectúa mediante una pequeña palanca con la cual se obtiene, gracias a un adecuado eje excéntrico, la presión necesaria para apretar el sistema.

En dicho dibujo representan :

La Fig. 1, una vista en sección del dispositivo en la que

203284



se aprecia la posición de los distintos órganos que lo componen.

La Fig. 2, la sección del árbol excéntrico.

En dichas figuras se indica con 1 el falso cubo, es decir  
15 un recurso de construcción que permite prolongar el cubo sin que  
haya que transformar o como quiera que sea modificar el cubo nor-  
mal ; con 2 un muelle espiral de expansión ; con 3 la protección  
o caja exterior ; con 4 el tornillo de fijación del cubo ; con 5  
la palanquita de mando del bloqueo y desbloqueo del cubo ; con 6  
20 el cubo normal de la bicicleta ; con 7 la horquilla que forma  
parte del cuadro de la bicicleta ; con 8 el árbol de sección ex-  
céntrica unido a la palanquita 5.

Como se comprende fácilmente, si se le hace ejecutar un li-  
gero movimiento a la palanquita 5 se provoca el desplazamiento  
25 del excéntrico 8, de modo que cuando se afloja se anula la pre-  
sión de bloqueo y cuando se acciona la palanquita en sentido  
contrario se obtiene el fenómeno inverso, es decir un bloqueo  
sólido y seguro del cubo.

Por lo que se ha descrito e ilustrado se comprende inmedia-  
30 tamente que este sistema de bloqueo y desbloqueo se basa en un  
mecanismo sencillo y original, de estructura muy sencilla y de  
funcionamiento seguro y duradero, gracias también a la adopción  
de materiales adecuados, de modo que este dispositivo es apto  
para asegurar un bloqueo eficaz y seguro del cubo de las ruedas  
35 de las bicicletas, favoreciendo al propio tiempo un desbloqueo  
rápido e instantáneo.

Como ya se ha dicho y demostrado, el dispositivo en cuestión  
es de construcción sencilla y económica y no es susceptible de  
atascarse por el barro, el polvo u otras causas, pudiendo variar  
40 sus detalles de construcción de lo que se ha descrito y represen-  
tado a título de ejemplo sin por ello salirse de lo que constitu-  
ye la esencia de la invención.

~~~~~

NOTA DE REIVINDICACIONES

Se reivindican, como de la propia y nueva invención, a favor
45 de D. GUIDO ROSSI, de nacionalidad italiana y domiciliado en
CLONANGE (Mosela, Francia), los extremos que a continuación se
indican :

203284



50 PRIMERO.- Un dispositivo para el montaje y desmontaje rápido de ruedas de bicicletas, caracterizado por el hecho de obtenerse el bloqueo y desbloqueo de la rueda mediante una prolongación del cubo, obtenida sin realizar modificación alguna del cubo normal de la rueda, prolongación que se fija sobre el saliente del cubo mismo.

55 SEGUNDO.- Dispositivo para el montaje y desmontaje rápido de ruedas de bicicletas, según la reivindicación primera, caracterizado por el hecho de que un árbol excéntrico que forma parte de una adecuada palanquita recibe de ésta el movimiento para las operaciones de bloqueo y desbloqueo del cubo, y ello precisamente de forma que accionando la palanca durante la fase de anulación de la presión del sistema se viene a anular la presión de bloqueo y accionando la palanca en el sentido opuesto se obtiene, por el contrario, el más completo y eficaz bloqueo del cubo.

60 TERCERO.- Dispositivo para el montaje y desmontaje rápido de ruedas de bicicletas, según la reivindicación segunda, caracterizado por el hecho de que todo el sistema se compone de pocos y sencillos órganos que pueden resumirse como sigue : una prolongación del cubo, un muelle espiral, una caja exterior, un tornillo de bloqueo de la prolongación y una palanquita con excéntrica.

65 CUARTO.- Dispositivo para el montaje y desmontaje rápido de ruedas de bicicletas, según las anteriores reivindicaciones, caracterizado por constituir esencialmente : "UN DISPOSITIVO PARA EL MONTAJE Y DESMONTAJE RÁPIDO DE RUEDAS DE BICICLETAS", tal y como queda descrito en la Memoria precedente y para los fines que en ella se especifican.

70 La presente Memoria descriptiva consta de tres hojas foliadas y mecanografiadas en una sola cara, a las que se une otra de planos, de tamaño y forma reglamentarios, para su mejor comprensión.

75 Madrid, a veinticinco de abril de mil novecientos cincuenta y dos.

80 Por autorización de D. Guido Rossi.

ENRIQUE RODRIGUEZ - F. L.
POR PODER

203284

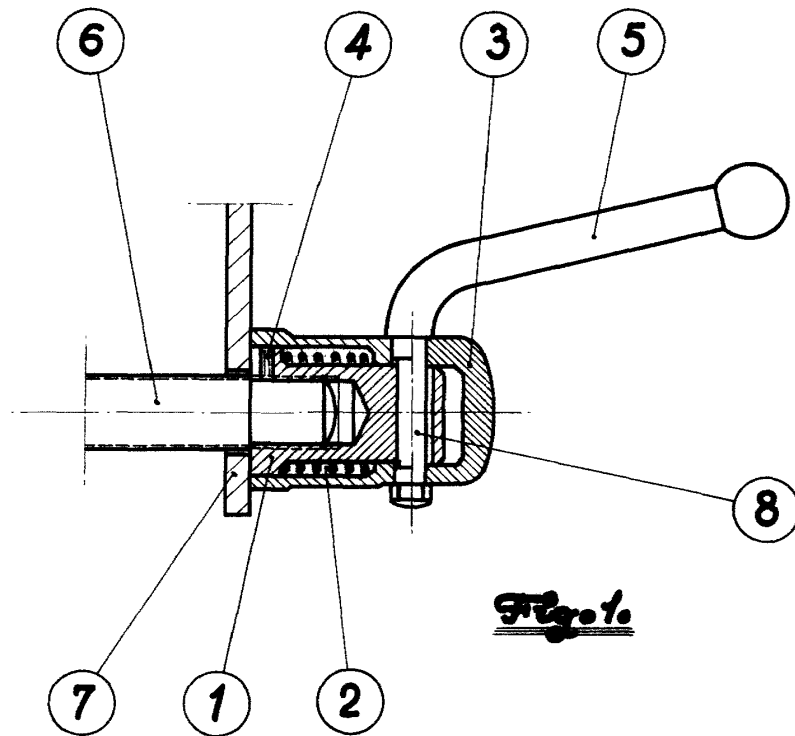


Fig. 1.

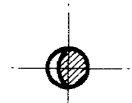


Fig. 2.

Escuela Variable.

México, Mayo de 1932.
P. de S. Guillermo Rovito.

[Handwritten signature]