

3-6-78

203270



22 MAY

Int. Cl.: G10K

MODELO DE UTILIDAD

Que por veinte años para España, se solicita a favor del Sr. Don. ARSENIO DIAZ ABAD, de nacionalidad española, residente en LOS PALACIOS (SEVILLA), c/ Manuel de Capellán, 48, por: "RECLAMO ACUSTICO PARA LA CAZA, ESPECIALMENTE DEL PATO".-

MEMORIA DESCRIPTIVA

El presente modelo es un aparato acústico cuyo impulso sonoro le dá la entrada de una corriente de aire producida por un fuelle a través de un tubo equipado con una lengüeta vibratoria.-

5 El aparato está formado por un casquillo (1 figura 1) tubular construido en madera o material similar, y en el que lleva montado a presión una pieza tambien tubular (2 figuras 1-2) - de contorno exterior ligeramente tronco-cónica é interiormente - cilíndrica. En la parte inferior interior de esta pieza lleva --  
10 acoplado a presión una cuña (3 figura 2) sobre la que vá sujeta una membrana (4 figura 2) presionada a su vez por otra pieza (5 figura 2) como fijación tambien.-



El sonido que emite este aparato es similar al de un pa-  
to, y con cierta habilidad en el manejo de <sup>un</sup> fuelle (6 figura 1) de  
15 goma o plástico, que vá montado sobre el cuello del casquillo --  
(1 figura 1) se consigue emitir sonido que le son familiares a es-  
tos animales con lo que se consigue atraerlos.-

Todo según se detalla en el dibujo adjunto en el que se  
representa en la:

- 20 Figura 1 una vista en alzado del aparato;  
Figura 2 detalle en sección del vibrador.-

Descrita suficientemente la naturaleza de la presente -  
invención, se hace constar expresamente que cualquier modificación  
de detalle que se introduzcan en el mismo, quedará incluida den--  
25 tro de esta protección, en tanto que no altere o modifiquen esen-  
cialmente su finalidad caracteriztica.-

#### N O T A

Por último se declaran de novedad y utilidad en España, las siguien-  
tes:

#### 30 REIVINDICACIONES

1ª.- Reclamo acústico para la caza, especialmente del pato; carac-  
terizado por estar constituido por un cuerpo alargado en forma de  
fuelle acoplado a un casquillo hueco, el cual tiene a su vez acco-  
plado a él a presión un tubo de contorno exterior ligeramente tron-  
35 co-cónico é interiormente cilíndrico.-

2ª.- Reclamo acústico para la caza, especialmente del pato; según  
reivindicación 1ª caracterizado, por llevar en el interior del tu-  
bo cilíndrico, acoplado a presión entre si una cuña de madera ó -  
similar y una membrana vibratoria sujeta a su vez por otra pieza  
40 tambien de madera.-

3ª.- "RECLAMO ACUSTICO PARA LA CAZA, ESPECIALMENTE DEL PATO".-

3-6-78

203270

- 3 -


22



Consta la presente memoria descriptiva de tres hojas numeradas y mecanografiada por una sola cara, a las que se les acompaña un plano para su mejor comprensión.-

Madrid, 22 MAY. 1974

RODOLFO DE LA TORRE  
P. P.

  
Emilio Garcia Artega

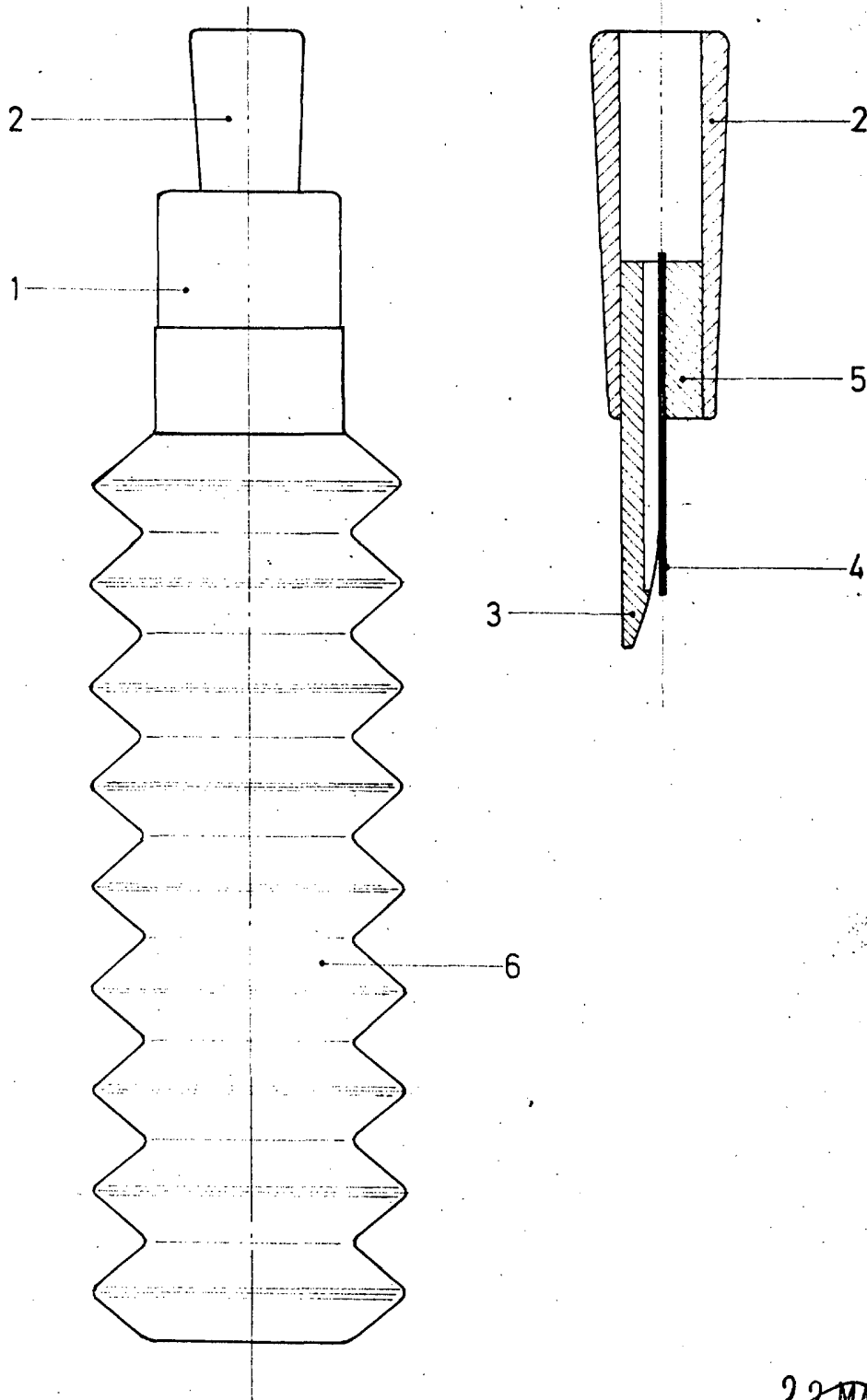


203270

22 MAY

Fig. 1

Fig. 2



22 MAY. 1974

RODOLFO DE LA TORRE  
P/P

Escala: 1/100