

30676

Int. Cl.²: *A23N*

22M



203269

MODELO DE UTILIDAD

que por veinte años para España se solicita a favor del SR. DON. JOSE HIGUERAS MUÑOZ, de nacionalidad española, residente en SEVILLA (ESPAÑA), Plaza Jardín. Residencia Conde de Bustillo, 3^a 38-A. por: "MAQUINAS CORTADORAS DE PIMIENTOS PERFECCIONADA".-

MEMORIA DESCRIPTIVA

Las máquinas cortadoras de pimientos conocidas en el mercado hasta hoy, presentan el inconveniente de que producen muchos desperdicios y la mano de obra empleada en este menester hace que el producto se encarezca demasiado.-

5 Estudiando detenidamente todo el proceso de corte y aprovechamiento del pimiento, se ha llegado a proyectar un aparato para conseguir el corte continuo de una tira de pimiento equivalente a la superficie total de este sin desperdicios alguno, - eliminando a su vez la mano de obra en la operación de corte.-

10 Este aparato cortador de pimiento está formado por un cuerpo solido (1 figura 1-2) fijo a una base, este cuerpo es de controno cilíndrico y sección parabólica provisto de una acanala

3:6:78

203269



- 2 -

22 MAY 1974

dura (2 figura 1-2) que contornea exteriormente al cuerpo (1 figura 1-2) en forma helicoidal.-

20 Centrado sobre el mismo eje teórico del cuerpo (1 figura 1-2) lleva una cuchilla (3 figura 1) giratoria que vá rodando guiada por la acanaladura (2 figura 1-2) hasta llegar al recorrido final de la misma.-

25 El recorrido de corte de la cuchilla (3 figura 1-2) lo mismo puede terminar en la base del cuerpo (1 figura 1-2) que en la parte superior, así como tambien se puede conseguir el corte del pimiento haciendo el recorrido con la cuchilla (3 figura 1) a través de la acanaladura (2 figura 1-2) ó bien haciendo girar el macho (1 figura 1-2) y quedando en posición fija el soporte (4 figura 1) de la cuchilla.-

30 El pimiento para ser cortado estará en ambos casos acoplados sobre el macho ó base (1 figura 1-2).-

Todo según se detalla en el dibujo adjunto en el que se representa en la;

35 figura 1 una vista en alzado del aparato;
figura 2 detalle de la acanaladura.-

40 Descrita suficientemente la naturaleza de la presente invención se hace constar expresamente que cualquier modificación de detalle que se introduzcan en el mismo, quedará incluida dentro de esta protección, en tanto que no altere ó modifiquen esencialmente su finalidad característica.-

NOTA

Por último se declaran de novedad y utilidad en España las siguientes:

45 REIVINDICACIONES

1ª.- Máquinas cortadoras de pimientos perfeccionada; caracterizadas por estar constituidas por una pieza base fija ó giratoria de planta circular y sección parabólica, provista en su contorno exterior

3+6+78

203269

- 3 -

22



de una acanaladura de forma helicoidal.-

50 2ª.- Máquinas cortadofas de pimientos perfeccionada; según reivindicación 1ª caracterizadas por llevar un soporte fijo ó giratorio en sentido de traslación, equipado en su extremo con una cuchilla cilíndrica, libre de giro que se desplaza conducida a través de la acanaladura que lleva el cuerpo base.-

3ª.- "MAQUINAS CORTADORAS DE PIMIENTOS PERFECCIONADA".-

Consta la presente memoria descriptiva de tres hojas numeradas y mecanografiadas por una sola a las que se les acompaña un plano para su mejor comprensión.-

22 MAY. 1974

RODOLFO DE LA TORRE
P. R.
Rodolfo de la Torre
Rodolfo de la Torre



203269

22 MAY 1974

Fig. 1

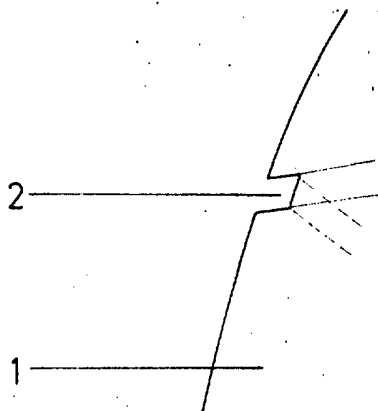
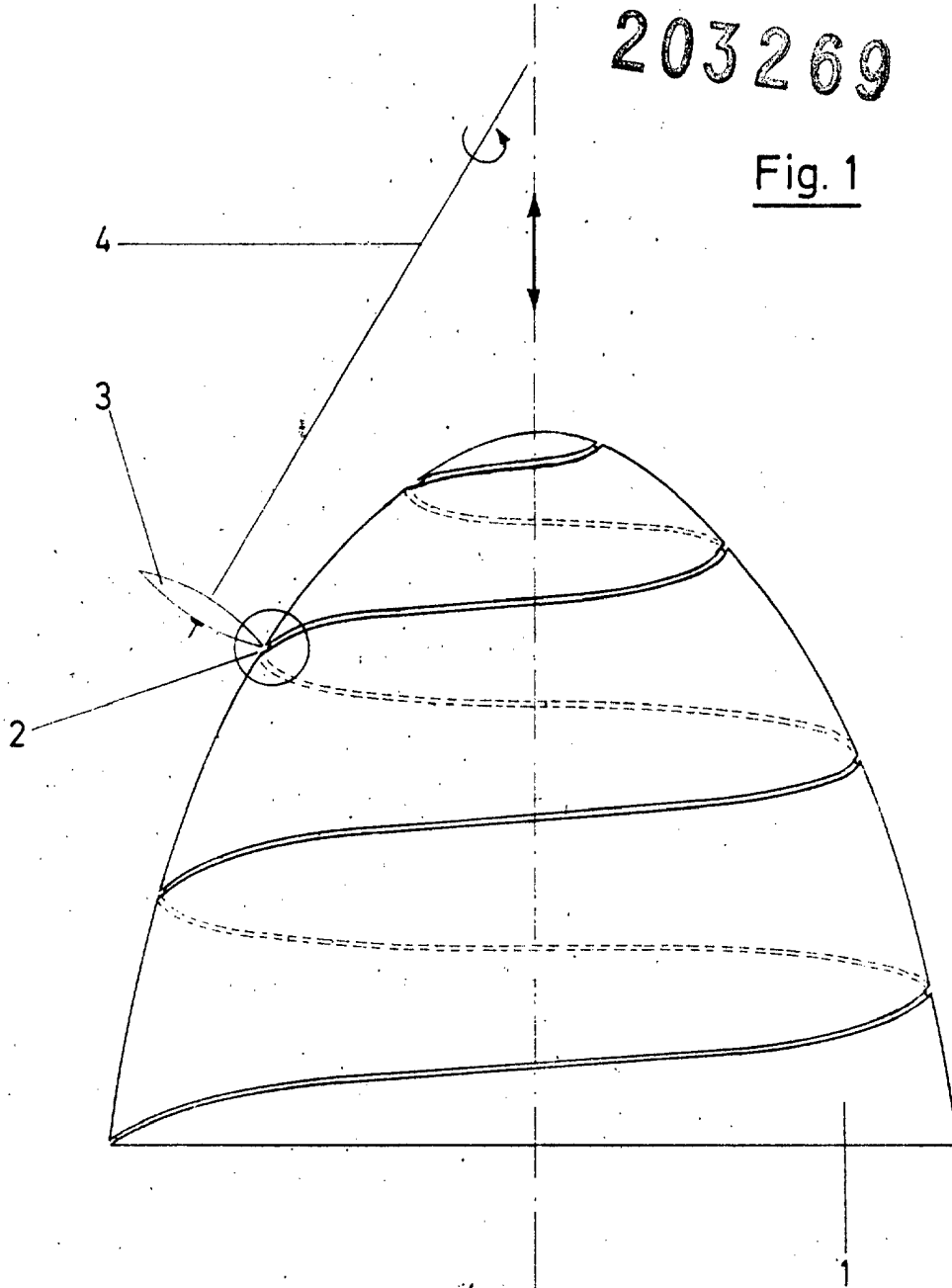


Fig. 2

22 MAY 1974
RODOLFO DE LA TORRE
P. P.
[Signature]
Enrique García Arzeaga

Escala : Variable